



www.e-mazzoni.it



2024 CATALOGO | CATALOGUE
INDUSTRIAL

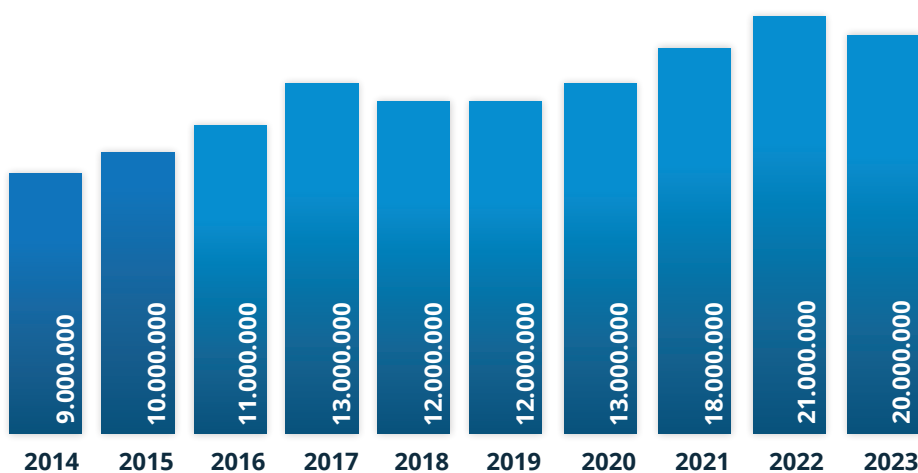
POMPE ALTA PRESSIONE - MOTORI - CALDAIE - VALVOLE
HIGH PRESSURE PUMPS - MOTORS - HEATERS - VALVES

RICERCA COSTANTE DELLE MIGLIORI PRESTAZIONI

Mazzoni esporta i propri prodotti in tutto il mondo. Il nostro obiettivo è la ricerca costante delle migliori prestazioni in tutti i componenti meccanici che produciamo. Vogliamo essere un punto di riferimento di qualità per tutti i clienti supportati e curati dalla nostra azienda.

I grafici a fianco esprimono la nostra soddisfazione per una realtà in crescita, in un mercato sempre più complicato ed esigente.

Fatturato degli ultimi anni
Yearly turnover





CONSTANT SEARCH FOR BEST PERFORMANCES

Mazzoni exports its products worldwide. Our goal is the constant search for best performance in all the mechanical components we produce. We want to be synonymous with quality for all our customers who are cared for and supported by our company.

The graph alongside expresses our customer satisfaction through growing revenue, in a harder and more demanding market.



MAZZONI: TECNOLOGIA ITALIANA DAL 1969

Mazzoni fu fondata nel **1969** come piccolo laboratorio artigianale a conduzione familiare che operava in una struttura con una superficie di soli 250 metri quadri.

Grazie a un profondo impegno da parte dei soci fondatori e alla collaborazione di personale altamente specializzato, la crescita aziendale è andata costantemente aumentando, fino a raggiungere gli importanti risultati visibili oggi.

A Cavriago (in provincia di Reggio Emilia) **lo stabilimento Mazzoni occupa una superficie di ben 20.000 mq**: è qui che, con un team estremamente qualificato ed attrezzature di alto livello l'azienda produce macchine e componenti per la pulizia industriale.

Questo grazie al know-how che si è creato nel tempo producendo idropulitrici.

Il tutto, mettendo al primo posto il rispetto nei confronti del lavoro, inteso come dovere ma anche come piacere di creare, ed il rispetto nei confronti del cliente, con il quale l'azienda Mazzoni instaura rapporti diretti ed onesti.

Mazzoni offre una gamma completa di macchinari ed accessori per la pulizia industriale.



MAZZONI: ITALIAN TECHNOLOGY FROM 1969

Mazzoni was founded in 1969 as a small, family-managed workshop that operated in a facility with a floor area of only 250 square meters.

Because of the commitment and professionalism of the founders and collaboration of highly specialized staff, business growth rose steadily, reaching the excellent results as seen today.

In Cavriago (Province of Reggio Emilia) Mazzoni covers an area of over 20,000 square meters: this is where, with a highly qualified team and high standard equipment, the company produces machines and components for industrial cleaning.

This is thanks to the know-how that has been created over time producing high pressure washers.

All this, with primary emphasis on the respect for the work, understood as a duty but also as a pleasure to create, and respect for the customer, with which the Mazzoni company establishes direct and honest relations.

Mazzoni offers a complete range of machines and accessories for industrial cleaning.



MAZZONI S.R.L.

Dal 1996 l'azienda ha ampliato il proprio raggio d'azione, inserendosi a pieno titolo nel mercato della pulizia industriale. Per entrare nel settore, ad alto tasso di competizione e dinamicità, Mazzoni ha inaugurato una stagione di trasformazione e miglioramenti del know-how tecnico aziendale, puntando su **flessibilità, innovazione e sviluppo**.

Il risultato di questo sforzo è che oggi Mazzoni S.r.l. è un marchio internazionale che si assesta da anni tra i maggiori produttori mondiali di **macchine e componenti per lavaggio industriale** (pompe, motori e caldaie).

Le idropulitrici costruite dall'azienda sono destinate a **usi professionali e industriali**.

Solo lavorando con cura su ogni dettaglio si possono assicurare prestazioni ottimali, lunga durata e risposte efficaci alle problematiche della pulizia degli ambienti e delle cose.

MAZZONI S.R.L.

In 1996 the company expanded its operations to include the industrial cleaning market.

*This highly competitive, dynamic sector has required not only improvements in technical skills, but also significant growth in terms of **flexibility, innovation and development**.*

*Mazzoni S.r.l. is a strong player in its market and now one of the world's largest manufacturers of **cleaning machines and components** (pumps, motors and heaters).*

*Pressure washers built by the company are aimed at **professional and industrial uses**.*

Only by working carefully on every detail can you ensure optimum performance, durability and effective solutions to cleaning problems.



LO STABILIMENTO / THE FACTORY - 20.000m²

A Cavriago in provincia di Reggio Emilia, in un contesto produttivo importante, si trova il nostro stabilimento ad elevato contenuto tecnologico: equipaggiato con macchine a controllo numerico e magazzino di ultima generazione. Questo per garantire un'assistenza veloce in prima persona e rapidità nella consegna.

Cavriago is in the Reggio Emilia district, an important manufacturing area of Italy. Our factory has highly technologically advanced equipment with numerous control systems and the latest generation warehouse. These helps us to guarantee very fast support and delivery times.

LA PRODUZIONE / THE PRODUCTION

Mazzoni investe nella ricerca tecnologica e nell'utilizzo di materiali di alta qualità, che possano garantire il massimo in termini di professionalità, efficienza e rispetto per l'ambiente. I materiali utilizzati nello stabilimento di Cavriago, i fumi delle caldaie, le ridotte emissioni sonore e in generale l'intera produzione sono conformi alle normative europee.

Mazzoni invests in technological research and uses high quality materials, which can guarantee the maximum in terms of professionalism, efficiency and respect for the environment. The materials used in the Cavriago factory, the fumes emitted, the low noise levels and the whole production process comply with European standards

IL MAGAZZINO / THE WAREHOUSE

Mazzoni pensa al futuro ed investe molto in nuove tecnologie: abbiamo terminato da poco un nuovo magazzino alto 16 mt con sistema TRASLO automatico che contiene circa 5000 posti pallet. Disponiamo anche di diversi magazzini verticali automatici per i ricambi. Tutto questo garantisce precisione e consegna rapida dei nostri prodotti.

Mazzoni thinks about the future and invests heavily in new technologies: we have recently completed a 16 meter high new warehouse with TRASLO automatic system that contains about 5000 pallets. We also have several automatic vertical warehouses for spare parts. This ensures accuracy and quick delivery of our products.

L'UFFICIO TECNICO / THE TECHNICAL OFFICE

I tecnici di Mazzoni scelgono solo il meglio per i loro clienti: pistoni in ceramica per le pompe ad alta pressione, giunto standard in tutti i motori elettrici ad alto rendimento, caldaie con spessore della serpentina maggiorata, schede elettriche resinare, valvola by-pass con micro-switch esterno e tanti altri particolari che rendono unico il nostro prodotto.

Technicians inside Mazzoni choose only the best for their clients: ceramic pistons for high pressure pumps, high performance electric motors equipped with elastic coupling, heaters with increased coil, resined electric cards, by-pass valve with micro-switch outside and many other details that make our product unique.

INDEX

INDICE GENERALE DEI PRODOTTI / GENERAL PRODUCT'S INDEX

POMPE AD ALTA PRESSIONE / HIGH PRESSURE PUMPS



PMD SERIES

19



MMD SERIES

35



GM SERIES

53



XM SERIES

73



NEW

LM SERIES

TESTSTA IN GHISA / *CAST IRON HEAD*

79



NEW

LMX SERIES

TESTSTA IN ACCIAIO / *STAINLESS STEEL HEAD*

79

MOTORI / ENGINE



MEC 100

92



MEC 112

94



MEC 132

96



MEC 160

98



MEC 180

98

GRUPPI MOTORE E POMPA / MOTOR AND PUMP UNITS



MOTOPOMPE / MOTORPUMPS

102



ELETTROPOMPE / ELECTRIC PUMPS

103

INDEX

INDICE GENERALE DEI PRODOTTI / GENERAL PRODUCT'S INDEX

CALDAIE / HEATERS



SMALL

106



MEDIUM

108



BIG

110



MAXI

112



**QUADRO ELETTRICO
CONTROL BOX**

114



GAS

122



ELECTRIC

124

NEW

FIREBOX



15-21-25 LT

130



30LT

132

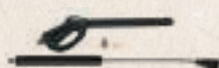
NEW

ACCESSORI / ACCESSORIES



**AVVOLGI TUBO E TUBI
HOSE REELS AND HOSE**

136



**PISTOLE E LANCE
GUNS AND LANCES**

137



**VALVOLE
VALVES**

138



**UGELLI ALTA PRESSIONE
HIGH PRESSURE NOZZLES**

139



**MANOMETRI, RACCORDI E FILTRI
PRESSURE GAUGES, FITTING AND FILTERS**

139



PUMPS **PMD - MMD - GM - XM - LM SERIES**

POMPE AD ALTA PRESSIONE / HIGH PRESSURE PUMPS

PM SERIES



PMD

20



PMD-CW

22



TPMD

24



PMD-HY

26



PM-EDM E3

28



PM-EDM E4

28

MM SERIES



MMD

36



MMD-CW

38



TMM

40



MMX

42



MMD-HY

44



MMD-EDM E4

46

GM SERIES



GM

54



GM-CW

58



TGM

62



GMX

62

XM SERIES



XM

74

LM SERIES



LM SERIES

TESTATA IN GHISA / CAST IRON HEAD

80



LMX SERIES

TESTATA IN ACCIAIO / STAINLESS STEEL HEAD

82

INDICE POMPE IN ORDINE DI PORTATA

PUMPS LISTED ACCORDING TO FLOW RATE



Portata / Flow rate				Pressione Pressure		Modello Model	Testata Head
1450 Rpm		1740 Rpm		Bar	Psi		
l/min	gpm	l/min	gpm				
8,5	2,24	10,2	2,69	150	2175	TPMD8150	Nichelata / Nickel
8,5	2,24	10,2	2,69	200	2900	PMD8200	Ottone / Brass
10	2,64	12	3,17	150	2175	TPMD10150	Nichelata / Nickel
10	2,64	12	3,17	200	2900	PMD10200	Ottone / Brass
11	2,91	13,2	3,49	150	2175	TPMD11150	Nichelata / Nickel
11	2,91	13,2	3,49	200	2900	PMD11200	Ottone / Brass
11	2,91	13,2	3,49	500	7252	XM11500	Ottone / Brass
12	3,17	14,4	3,8	150	2175	TPMD12150	Nichelata / Nickel
12	3,17	14,4	3,8	200	2900	PMD12200	Ottone / Brass
12	3,17	14,4	3,8	200	2900	TMMD12200	Nichelata / Nickel
12	3,17	14,4	3,8	200	2900	MMX12200	Inox / Stainless Steel
12	3,17	14,4	3,8	250	3626	MMD12250	Ottone / Brass
13	3,43	15,6	4,12	150	2175	TPMD13150	Nichelata / Nickel
13	3,43	15,6	4,12	200	2900	PMD13200	Ottone / Brass
14	3,7	16,8	4,44	150	2175	TPMD15150	Nichelata / Nickel
14	3,7	16,8	4,44	200	2900	PMD14200	Ottone / Brass
15	3,96	18	4,76	150	2175	TPMD15150	Nichelata / Nickel
15	3,96	18	4,76	200	2900	PMD15200	Ottone / Brass
15	3,96	18	4,76	200	2900	TMMD15200	Nichelata / Nickel
15	3,96	18	4,76	200	2900	MMX12200	Inox / Stainless Steel
15	3,96	18	4,76	250	3626	MMD15250	Ottone / Brass
15	3,96	18	4,76	500	7252	XM15500	Ottone / Brass
17	4,49	20,4	5,39	500	7252	XM17500	Ottone / Brass
18	4,76	21,6	5,71	200	2900	TMMD18200	Nichelata / Nickel
18	4,76	21,6	5,71	200	2900	MMX18200	Inox / Stainless Steel
18	4,76	21,6	5,71	200	2900	TGM18200	Nichelata / Nickel
18	4,76	21,6	5,71	200	2900	GMX18200	Inox / Stainless Steel
18	4,76	21,6	5,71	250	3626	MMD18250	Ottone / Brass
18	4,76	21,6	5,71	300	4351	GM18300	Ottone / Brass
21	5,55	25,2	6,66	200	2900	TMMD21200	Nichelata / Nickel
21	5,55	25,2	6,66	200	2900	MMX21200	Inox / Stainless Steel
21	5,55	25,2	6,66	250	3626	MMD21250	Ottone / Brass
21	5,55	25,2	6,66	500	7252	XM21500	Ottone / Brass
22	5,81	26,4	6,97	200	2900	TGM22200	Nichelata / Nickel
22	5,81	26,4	6,97	200	2900	GMX22200	Inox / Stainless Steel
22	5,81	26,4	6,97	300	4351	GM22300	Ottone / Brass
25	6,6	30	7,93	200	2900	TGM25200	Nichelata / Nickel



INDICE POMPE IN ORDINE DI PORTATA PUMPS LISTED ACCORDING TO FLOW RATE

Portata / Flow rate				Pressione Pressure		Modello Model	Testata Head
1450 Rpm		1740 Rpm		Bar	Psi		
l/min	gpm	l/min	gpm				
25	6,6	30	7,93	200	2900	GMX25200	Inox / Stainless Steel
25	6,6	30	7,93	300	4351	GM25300	Ottone / Brass
27	7,13	32,4	8,56	200	2900	TGM27200	Nichelata / Nickel
27	7,13	32,4	8,56	200	2900	GMX27200	Inox / Stainless Steel
27	7,13	32,4	8,56	300	4351	GM27300	Ottone / Brass
29	7.66			500	7252	LMX29500	Inox / Stainless Steel
30	7,92	36	9,51	200	2900	TGM30200	Nichelata / Nickel
30	7,92	36	9,51	200	2900	GMX30200	Inox / Stainless Steel
30	7,92	36	9,51	250	3626	GM30250	Ottone / Brass
33	8,71	39,6	10,46	200	2900	TGM33200	Nichelata / Nickel
33	8,71	39,6	10,46	200	2900	GMX33200	Inox / Stainless Steel
33	8,71	39,6	10,46	250	3626	GM33250	Ottone / Brass
35	9,24	42	11,1	170	2466	TGM35170	Nichelata / Nickel
35	9,24	42	11,1	170	2466	GMX35170	Inox / Stainless Steel
35	9,24	42	11,1	170	2466	GM35170	Ottone / Brass
36	9.5			500	7252	LMX36500	Inox / Stainless Steel
40	10,57	48	12,68	170	2466	TGM40170	Nichelata / Nickel
40	10,57	48	12,68	170	2466	GMX40170	Inox / Stainless Steel
40	10,57	48	12,68	170	2466	GM40170	Ottone / Brass
40	10,57			280	4060	LM40280	Ghisa / Cast Iron
41	10.82			500	7252	LMX41500	Inox / Stainless Steel
43	11,36	51,6	13,63	170	2466	TGM43170	Nichelata / Nickel
43	11,36	51,6	13,63	170	2466	GMX43170	Inox / Stainless Steel
43	11,36	51,6	13,63	170	2466	GM43170	Ottone / Brass
50	13,21	60	15,85	150	2175	TGM50150	Nichelata / Nickel
50	13,21	60	15,85	150	2175	GMX50150	Inox / Stainless Steel
50	13,21	60	15,85	150	2175	GM50150	Ottone / Brass
54	14,27	64,8	17,12	150	2175	TGM54150	Nichelata / Nickel
54	14,27	64,8	17,12	150	2175	GMX54150	Inox / Stainless Steel
54	14,27	64,8	17,12	150	2175	GM54150	Ottone / Brass
63	16,64	75,6	19,97	150	2175	TGM63150	Nichelata / Nickel
63	16,64	75,6	19,97	150	2175	GMX63150	Inox / Stainless Steel
63	16,64	75,6	19,97	150	2175	GM63150	Ottone / Brass
67	17,68			280	4060	LM67280	Ghisa / Cast Iron
80	21,12			280	4060	LM80280	Ghisa / Cast Iron
90	23,77			280	4060	LM90280	Ghisa / Cast Iron

INDICE POMPE IN ORDINE DI PORTATA

PUMPS LISTED ACCORDING TO FLOW RATE



Portata / Flow Rate				Pressione Pressure		Modello Model	Testata Head
1000 Rpm		1200 Rpm					
l/min	gpm	l/min	gpm	bar	psi		
15	3.96	18	4.76	250	3625	MMD15250	Ottone / Brass
15	3.96	18	4.76	200	2900	TMM15200	Nichelata / Nickel
15	3.96	18	4.76	200	2900	MMX15200	Inox / Stainless Steel
20	5.28			500	7252	LMX29500	Inox / Stainless Steel
25	6.6			500	7252	LMX36500	Inox / Stainless Steel
30	7.92			500	7252	LMX41500	Inox / Stainless Steel
45	11.88			150	2175	LM45150	Ghisa / Cast Iron
60	15.84			280	4060	LM60280	Ghisa / Cast Iron
80	21.12			150	2175	LM80150	Ghisa / Cast Iron
100	23.4			150	2175	LM100150	Ghisa / Cast Iron
120	31.68			150	2175	LM120150	Ghisa / Cast Iron



MOTORE IDRAULICO / HYDRAULIC SYSTEM

Portata / Flow Rate		Pressione Pressure		Modello Model	Motore Engine	Testata Head
1450 Rpm						
l/min	gpm	bar	psi			
8,5	2,24	200	2900	PMD8200-HY	Idraulico / Hydraulic	Ottone / Brass
10	2,64	200	2900	PMD10200-HY	Idraulico / Hydraulic	Ottone / Brass
12	3,17	200	2900	PMD12200-HY	Idraulico / Hydraulic	Ottone / Brass
12	3,17	250	3626	MMD12250-HY	Idraulico / Hydraulic	Ottone / Brass
13	3,43	200	2900	PMD13200-HY	Idraulico / Hydraulic	Ottone / Brass
14	3,7	200	2900	PMD14200-HY	Idraulico / Hydraulic	Ottone / Brass
15	3,96	200	2900	PMD15200-HY	Idraulico / Hydraulic	Ottone / Brass
15	3,96	250	3626	MMD15250-HY	Idraulico / Hydraulic	Ottone / Brass
18	4,76	275	4000	MMD18275-HY	Idraulico / Hydraulic	Ottone / Brass
21	5,55	250	3626	MMD21250-HY	Idraulico / Hydraulic	Ottone / Brass



MOTORE ENDOTERMICO / ENDOTHERMIC SYSTEM

Portata / Flow Rate		Pressione Pressure		Modello Model	Motore Engine	Testata Head
3400 Rpm						
l/min	gpm	bar	psi			
8,5	2,24	200	2900	PM8200-EDM-E3	Endotermico / Endothermic	Ottone / Brass
8,5	2,24	200	2900	PM8200-EDM-E4	Endotermico / Endothermic	Ottone / Brass
10	2,64	200	2900	PM10200-EDM-E4	Endotermico / Endothermic	Ottone / Brass
11	2,91	200	2900	PM11200-EDM-E3	Endotermico / Endothermic	Ottone / Brass
11,5	3,04	200	2900	PM11200-EDM-E4	Endotermico / Endothermic	Ottone / Brass
13,5	3,57	275	4000	MMD13250-EDM-E4	Endotermico / Endothermic	Ottone / Brass
14	3,7	200	2900	PM14200-EDM-E3	Endotermico / Endothermic	Ottone / Brass
14	3,7	200	2900	PM14200-EDM-E4	Endotermico / Endothermic	Ottone / Brass
15	3,96	200	2900	PM15200-EDM-E4	Endotermico / Endothermic	Ottone / Brass
16	4,23	275	4000	MM16275-EDM-E4	Endotermico / Endothermic	Ottone / Brass
18,3	4,83	275	4000	MMD18275-EDM-E4	Endotermico / Endothermic	Ottone / Brass
21	5,55	275	4000	MMD21275-EDM-E4	Endotermico / Endothermic	Ottone / Brass



INDICE POMPE IN ORDINE DI PRESSIONE PUMPS LISTED ACCORDING TO PRESSURE

Pressione Pressure		Portata / Flow rate				Modello Model	Testata Head
		1450 Rpm		1740 Rpm			
Bar	Psi	l/min	gpm	l/min	gpm		
150	2175	8,5	2,24	10,2	2,69	TPMD80200	Nichelata / Nickel
150	2175	10	2,64	12	3,17	TPMD10200	Nichelata / Nickel
150	2175	11	2,91	13,2	3,49	TPMD11200	Nichelata / Nickel
150	2175	12	3,17	14,4	3,8	TPMD12200	Nichelata / Nickel
150	2175	13	3,43	15,6	4,12	TPMD13200	Nichelata / Nickel
150	2175	14	3,7	16,8	4,44	TPMD14200	Nichelata / Nickel
150	2175	15	3,96	18	4,76	TPMD15200	Nichelata / Nickel
150	2175	50	13,21	60	15,85	GM50150	Ottone / Brass
150	2175	54	14,27	64,8	17,12	GM54150	Ottone / Brass
150	2175	63	16,64	75,6	19,97	GM63150	Ottone / Brass
150	2175	50	13,21	60	15,85	TGM50150	Nichelata / Nickel
150	2175	54	14,27	64,8	17,12	TGM54150	Nichelata / Nickel
150	2175	63	16,64	75,6	19,97	TGM63150	Nichelata / Nickel
150	2175	50	13,21	60	15,85	GMX50150	Inox / Stainless Steel
150	2175	54	14,27	64,8	17,12	GMX54150	Inox / Stainless Steel
150	2175	63	16,64	75,6	19,97	GMX63150	Inox / Stainless Steel
170	2466	35	9,24	42	11,09	GM35170	Ottone / Brass
170	2466	40	10,56	48	12,67	GM40170	Ottone / Brass
170	2466	43	11,35	51,6	13,62	GM43170	Ottone / Brass
170	2466	35	9,24	42	11,09	TGM35170	Nichelata / Nickel
170	2466	40	10,56	48	12,67	TGM40170	Nichelata / Nickel
170	2466	43	11,35	51,6	13,62	TGM43170	Nichelata / Nickel
170	2466	35	9,24	42	11,09	GMX35170	Inox / Stainless Steel
170	2466	40	10,56	48	12,67	GMX40170	Inox / Stainless Steel
170	2466	43	11,35	51,6	13,62	GMX43170	Inox / Stainless Steel
200	2900	8,5	2,24	10,2	2,69	PMD8200	Ottone / Brass
200	2900	10	2,64	12	3,17	PMD10200	Ottone / Brass
200	2900	11	2,91	13,2	3,49	PMD11200	Ottone / Brass
200	2900	12	3,17	14,4	3,8	PMD12200	Ottone / Brass
200	2900	13	3,43	15,6	4,12	PMD13200	Ottone / Brass
200	2900	14	3,7	16,8	4,44	PMD14200	Ottone / Brass
200	2900	15	3,96	18	4,76	PMD15200	Ottone / Brass
200	2900	12	3,17	14,4	3,8	TMMD12200	Nichelata / Nickel
200	2900	15	3,96	18	4,76	TMMD15200	Nichelata / Nickel
200	2900	18	4,76	21,6	5,71	TMMD18200	Nichelata / Nickel
200	2900	21	5,55	25,2	6,66	TMMD21200	Nichelata / Nickel

INDICE POMPE IN ORDINE DI PRESSIONE

PUMPS LISTED ACCORDING TO PRESSURE



Pressione Pressure		Portata / Flow rate				Modello Model	Testata Head
		1450 Rpm		1740 Rpm			
Bar	Psi	l/min	gpm	l/min	gpm		
200	2900	12	3,17	14,4	3,8	MMX12200	Inox / Stainless Steel
200	2900	15	3,96	18	4,76	MMX15200	Inox / Stainless Steel
200	2900	18	4,76	21,6	5,71	MMX18200	Inox / Stainless Steel
200	2900	21	5,55	25,2	6,66	MMX21200	Inox / Stainless Steel
200	2900	18	4,76	21,6	5,71	TGM18200	Nichelata / Nickel
200	2900	22	5,81	26,4	6,97	TGM22200	Nichelata / Nickel
200	2900	25	6,6	30	7,93	TGM25200	Nichelata / Nickel
200	2900	27	7,13	32,4	8,56	TGM27200	Nichelata / Nickel
200	2900	30	7,93	36	9,51	TGM30200	Nichelata / Nickel
200	2900	33	8,72	39,6	10,46	TGM33200	Nichelata / Nickel
200	2900	18	4,76	21,6	5,71	GMX18200	Inox / Stainless Steel
200	2900	22	5,81	26,4	6,97	GMX22200	Inox / Stainless Steel
200	2900	25	6,6	30	7,93	GMX25200	Inox / Stainless Steel
200	2900	27	7,13	32,4	8,56	GMX27200	Inox / Stainless Steel
200	2900	30	7,93	36	9,51	GMX30200	Inox / Stainless Steel
200	2900	33	8,72	39,6	10,46	GMX33200	Inox / Stainless Steel
250	3626	12	3,17	14,4	3,8	MMD12250	Ottone / Brass
250	3626	15	3,96	18	4,76	MMD15250	Ottone / Brass
250	3626	18	4,76	21,6	5,71	MMD18250	Ottone / Brass
250	3626	21	5,55	25,2	6,66	MMD21250	Ottone / Brass
250	3626	30	7,92	36	9,5	GM30250	Ottone / Brass
250	3626	33	8,71	39,6	10,45	GM33250	Ottone / Brass
280	4060	40	10,56			LM40280	Ghisa / Cast Iron
280	4060	67	17,68			LM67280	Ghisa / Cast Iron
280	4060	80	21,12			LM80280	Ghisa / Cast Iron
280	4060	90	23,77			LM90280	Ghisa / Cast Iron
300	4351,13	18	4,76	21,6	5,71	GM18300	Ottone / Brass
300	4351,13	22	5,81	26,4	6,97	GM22300	Ottone / Brass
300	4351,13	25	6,6	30	7,93	GM25300	Ottone / Brass
300	4351,13	27	7,13	32,4	8,56	GM27300	Ottone / Brass
500	7251,89	11	2,91	13,2	3,49	XM11500	Ottone / Brass
500	7251,89	15	3,96	18	4,76	XM15500	Ottone / Brass
500	7251,89	17	4,49	20,4	5,39	XM17500	Ottone / Brass
500	7251,89	21	5,55	25,2	6,66	XM21500	Ottone / Brass



INDICE POMPE IN ORDINE DI PRESSIONE PUMPS LISTED ACCORDING TO PRESSURE



Pressione Pressure		Portata / Flow rate				Modello Model	Testata Head
		1000 Rpm		1200 Rpm			
Bar	Psi	l/min	gpm	l/min	gpm		
150	2175	80	21.12			LM80150	Ghisa / Cast Iron
150	2175	100	26.4			LM100150	Ghisa / Cast Iron
150	2175	120	31.68			LM120150	Ghisa / Cast Iron
200	2900	15	3.96	18	4.76	TMM15200	Nichelata / Nickel
200	2900	15	3.96	18	4.76	MMX15200	Inox / Stainless Steel
250	3625	15	3.96	18	4.76	MMD15250	Ottone / Brass
250	3625	15	3.96	18	4.76	MMD-CW15250	Nichelata / Nickel
280	4060	45	11.88			LM45280	Ghisa / Cast Iron
280	4060	60	15.84			LM60280	Ghisa / Cast Iron
500	7251	20	5.28			LMX29500	Inox / Stainless Steel
500	7251	25	6.6			LMX36500	Inox / Stainless Steel
500	7251	41	10.82			LMX41500	Inox / Stainless Steel



MOTORE IDRAULICO / HYDRAULIC SYSTEM

Pressione Pressure		Portata / Flow rate		Modello Model	Motore Engine	Testata Head
		1450 Rpm				
Bar	Psi	l/min	gpm			
200	2900	8,5	2,24	PMD8200-HY	Idraulico / Hydraulic	Nichelata / Nickel
200	2900	10	2,64	PMD10200-HY	Idraulico / Hydraulic	Nichelata / Nickel
200	2900	11	2,91	PMD11200-HY	Idraulico / Hydraulic	Nichelata / Nickel
200	2900	12	3,17	PMD12200-HY	Idraulico / Hydraulic	Nichelata / Nickel
200	2900	13	3,43	PMD13200-HY	Idraulico / Hydraulic	Nichelata / Nickel
200	2900	14	3,7	PMD14200-HY	Idraulico / Hydraulic	Nichelata / Nickel
200	2900	15	3,96	PMD15200-HY	Idraulico / Hydraulic	Nichelata / Nickel
250	3626	12	3,17	MMD12250-HY	Idraulico / Hydraulic	Nichelata / Nickel
250	3626	15	3,96	MMD15250-HY	Idraulico / Hydraulic	Nichelata / Nickel
250	3626	18	4,76	MMD18250-HY	Idraulico / Hydraulic	Nichelata / Nickel
250	3626	21	5,55	MMD21250-HY	Idraulico / Hydraulic	Nichelata / Nickel



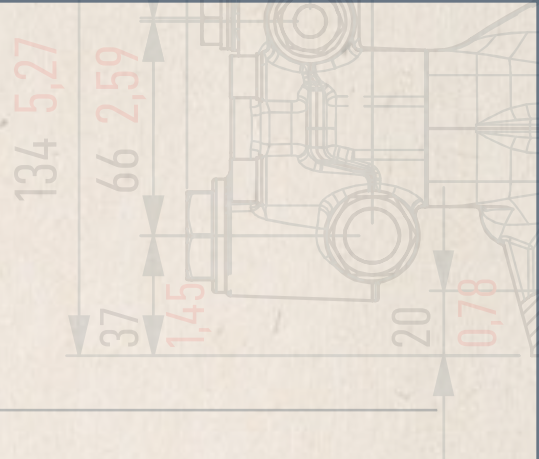
MOTORE ENDOTERMICO / ENDOTHERMIC SYSTEM

Pressione Pressure		Portata / Flow rate		Modello Model	Motore Engine	Testata Head
		3400 Rpm				
Bar	Psi	l/min	gpm			
200	2900	8,5	2,24	PMD8200-EDM-E3	Endotermico / Endothermic	Inox / Stainless Steel
200	2900	11	2,91	PMD11200-EDM-E3	Endotermico / Endothermic	Inox / Stainless Steel
200	2900	14	3,7	PMD14200-EDM-E3	Endotermico / Endothermic	Inox / Stainless Steel
200	2900	8,5	2,24	PMD8200-EDM-E4	Endotermico / Endothermic	Inox / Stainless Steel
200	2900	10	2,64	PMD10200-EDM-E4	Endotermico / Endothermic	Nichelata / Nickel
200	2900	11,5	3,04	PMD11200-EDM-E4	Endotermico / Endothermic	Nichelata / Nickel
200	2900	14	3,7	PMD14200-EDM-E4	Endotermico / Endothermic	Nichelata / Nickel
200	2900	15	3,96	PMD15200-EDM-E4	Endotermico / Endothermic	Nichelata / Nickel
275	4000	13,5	3,57	MMD13275-EDM-E4	Endotermico / Endothermic	Nichelata / Nickel
275	4000	16	4,23	MMD16275-EDM-E4	Endotermico / Endothermic	Nichelata / Nickel
275	4000	18,3	4,83	MMD18275-EDM-E4	Endotermico / Endothermic	Inox / Stainless Steel
275	4000	20,9	5,52	MMD21275-EDM-E4	Endotermico / Endothermic	Inox / Stainless Steel

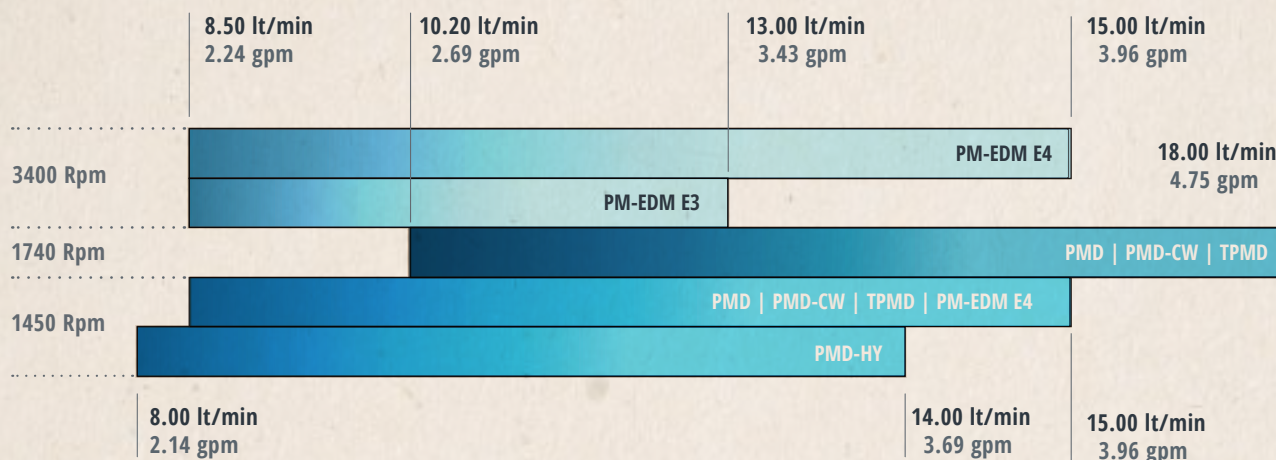


PMD SERIES

INFOGRAFICHE / INFOGRAPHICS



PORTATA / FLOW RATE



PRESSIONE MASSIMA MAX PRESSURE

TEMP. MASSIMA ACQUA MAX WATER TEMP.

200 Bar / 2900 Psi

PMD
PMD-CW
PMD-HY
PM-EDM E3
PM-EDM E4

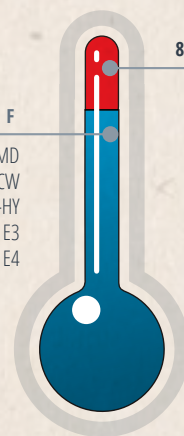


150 Bar / 2175 Psi

TPMD

65° C / 149° F

PMD
PMD-CW
PMD-HY
PM-EDM E3
PM-EDM E4



85° C / 185° F

TPMD

INDICE DI SEZIONE / SECTION INDEX



PMD

20



PMD-CW

22



TPMD

24



PMD-HY

26



PM-EDM E3

28



PM-EDM E4

28

COLD WATER

ELECTRIC

BRASS HEAD

PMD



MAX TEMP. ACQUA
MAX WATER TEMP.

C: **65.00°**
F: **149.00°**



PORTATA MAX
MAX FLOW RATE

L/min: **18.00**
Gpm: **4.75**



PRESSIONE MAX
MAX PRESSURE

Bar: **200.00**
Psi: **2900.00**

ATTACCHI / CONNECTIONS

INGRESSO / INLET	G 1/2"
USCITA / OUTLET	G 3/8"

Frequenza Frequency	Portata Flow rate		Giri Revolutions	Pressione minima Min Pressure		Pressione massima Max Pressure		Capacità olio Oli Capacity		Peso Weight	
	Hertz	L/min		Gpm	Bar	Psi	Bar	Psi	Lt	Gal	Kg
50Hz	8.50 - 15.00	2.24 - 3.96	1450	0.2	2.9	200	2900	0.4	0.1	7.5	16.53
60Hz	10.20 - 18.00	2.69 - 4.76	1740	0.2	2.9	200	2900	0.4	0.1	7.5	16.53

CARATTERISTICHE / FEATURES

- ✓ Testata in ottone
- ✓ Aste pistoni di guida rettificati per una riduzione dell'attrito durante lo scorrimento
- ✓ Albero sovradimensionato con terminale per una migliore trasmissione della coppia
- ✓ Pistoni in ceramica di grosso spessore per una maggiore durata
- ✓ Sistema di tenuta a doppia guarnizione
- ✓ Valvole di aspirazione e mandata con passaggi acqua maggiorati
- ✓ Cuscinetti a sfera ad alta resistenza
- ✓ Forma del corpo pompa studiato per resistere nel tempo
- ✓ Bielle realizzate con una speciale lega antifrizione
- ✓ Forged pump head designed for strength
- ✓ Cam-Ground pistons for smoother stroke and better oil-tightness
- ✓ Oversized shaft and long end section for better torque transmission
- ✓ Extra-thick ceramic pistons for greater durability
- ✓ Double gasket sealing system
- ✓ Intake and delivery valves with larger water passages
- ✓ Ball bearings with high resistance
- ✓ Body of the pump designed for long-term durability
- ✓ Rods made of a special anti-friction alloy

ACCOPPIMENTO / PAIRING



MEC 100



MEC 112

USO / APPLICATION

PULIZIA
CLEANINGAGRICOLTURA
AGRICULTURE

SCARICA GLI SCHEMI TECNICI DAL NOSTRO SITO
TECHNICAL SHEETS AVAILABLE ON OUR SITE

www.e-mazzoni.it

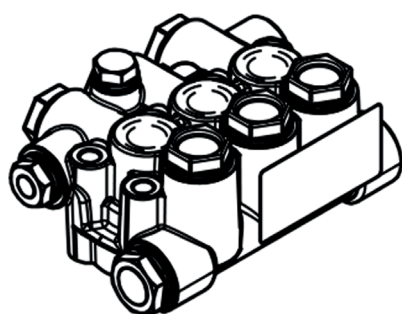


POMPE AD ALTA PRESSIONE HIGH PRESSURE PUMPS



Codice Code	Modello Model	Portata Flow Rate				Pressione Pressure		Potenza Power				Albero Shaft L:40mm - Ø24
		1450 Rpm		1740 Rpm		Bar	Psi	50Hz		60Hz		
		L/min	Gpm	L/min	Gpm			HP	Kw	HP	Kw	
P3.010.022	PMD8200R	8,50	2,24	10,20	2,69	200,00	2900,76	4,42	3,30	5,30	3,95	Destra / Right
P3.010.023	PMD10200R	10,00	2,64	12,00	3,17	200,00	2900,76	5,19	3,87	6,23	4,65	Destra / Right
P3.010.024	PMD11200R	11,00	2,91	13,20	3,49	200,00	2900,76	5,71	4,26	6,86	5,12	Destra / Right
P3.010.025	PMD12200R	12,00	3,17	14,40	3,80	200,00	2900,76	6,23	4,65	7,48	5,58	Destra / Right
P3.010.026	PMD13200R	13,00	3,43	15,60	4,12	200,00	2900,76	6,75	5,03	8,10	6,04	Destra / Right
P3.010.027	PMD14200R	14,00	3,70	16,80	4,44	200,00	2900,76	7,27	5,42	8,73	6,51	Destra / Right
P3.010.021	PMD15200R	15,00	3,96	18,00	4,76	200,00	2900,76	7,79	5,81	9,35	6,97	Destra / Right
P3.010.029	PMD8200L	8,50	2,24	10,20	2,69	200,00	2900,76	4,42	3,30	5,30	3,95	Sinistra / Left
P3.010.030	PMD10200L	10,00	2,64	12,00	3,17	200,00	2900,76	5,19	3,87	6,23	4,65	Sinistra / Left
P3.010.031	PMD11200L	11,00	2,91	13,20	3,49	200,00	2900,76	5,71	4,26	6,86	5,12	Sinistra / Left
P3.010.032	PMD12200L	12,00	3,17	14,40	3,80	200,00	2900,76	6,23	4,65	7,48	5,58	Sinistra / Left
P3.010.033	PMD13200L	13,00	3,43	15,60	4,12	200,00	2900,76	6,75	5,03	8,10	6,04	Sinistra / Left
P3.010.034	PMD14200L	14,00	3,70	16,80	4,44	200,00	2900,76	7,27	5,42	8,73	6,51	Sinistra / Left
P3.010.028	PMD15200L	15,00	3,96	18,00	4,76	200,00	2900,76	7,79	5,81	9,35	6,97	Sinistra / Left

RICAMBI / SPARE PARTS



KIT - P9.040.002

TESTATA COMPLETA
COMPLETE HEAD OF THE PUMP



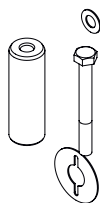
KIT - P9.039.001

ANELLI TENUTA OLIO ASTA
KIT OIL SEAL PUMP MMD PMD



KIT - P9.003.003

GUARNIZIONE PISTONE
KIT PLUNGER SEALS



KIT - P9.004.023

PISTONE Ø18 POMPA PMD
KIT CERAMIC PISTON



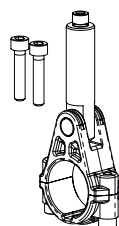
KIT - P9.001.002

VALVOLA COMPLETA
COMPLETE VALVE



KIT - P9.003.004

GUARNIZIONE PISTONE Ø18 - PACCO COMPLETO
KIT COMPLETE SEALS



KIT - P9.041.008

PREMONTATO BIELLA - ASTA
PREASSEMBLED CONNECTING ROD

COLD WATER

ELECTRIC

NICKEL PLATED HEAD

PMD-CW CAR WASH



MAX TEMP. ACQUA
MAX WATER TEMP.

C: 65.00°
F: 149.00°

PORTATA MAX
MAX FLOW RATE

L/min: 18.00
Gpm: 4.75

PRESSIONE MAX
MAX PRESSURE

Bar: 200.00
Psi: 2900.00

ATTACCHI / CONNECTIONS

INGRESSO / INLET	G 1/2"
USCITA / OUTLET	G 3/8"

Frequenza Frequency	Portata Flow rate		Giri Revolutions	Pressione minima Min Pressure		Pressione massima Max Pressure		Capacità olio Oli Capacity		Peso Weight	
	Hertz	L/min		Gpm	Bar	Psi	Bar	Psi	Lt	Gal	Kg
50Hz	8.50 - 15.00	2.24 - 3.96	1450	0.2	2.9	200	2900	0.4	0.1	7.5	16.53
60Hz	10.20 - 18.00	2.69 - 4.76	1740	0.2	2.9	200	2900	0.4	0.1	7.5	16.53

CARATTERISTICHE / FEATURES

- ✓ Testata in nickel
- ✓ Aste pistoni di guida rettificati per una riduzione dell'attrito durante lo scorrimento
- ✓ Albero sovradimensionato con terminale per una migliore trasmissione della coppia
- ✓ Pistoni in ceramica di grosso spessore per una maggiore durata
- ✓ Sistema di tenuta a doppia guarnizione
- ✓ Valvole di aspirazione e mandata con passaggi acqua maggiorati
- ✓ Cuscinetti a sfera ad alta resistenza
- ✓ Forma del corpo pompa studiato per resistere nel tempo
- ✓ Bielle realizzate con una speciale lega antifrizione
- ✓ Nickel plated head designed for strength
- ✓ Cam-Ground pistons for smoother stroke and better oil-tightness
- ✓ Oversized shaft and long end section for better torque transmission
- ✓ Extra-thick ceramic pistons for greater durability
- ✓ Double gasket sealing system
- ✓ Intake and delivery valves with larger water passages
- ✓ Ball bearings with high resistance
- ✓ Body of the pump designed for long-term durability
- ✓ Rods made of a special anti-friction alloy

ACCOPPIAMENTO / PAIRING



MEC 100



MEC 112

USO / APPLICATION

PULIZIA
CLEANINGAGRICOLTURA
AGRICULTUREAUTOLAVAGGIO
CAR WASH

SCARICA GLI SCHEMI TECNICI DAL NOSTRO SITO
TECHNICAL SHEETS AVAILABLE ON OUR SITE

www.e-mazzoni.it

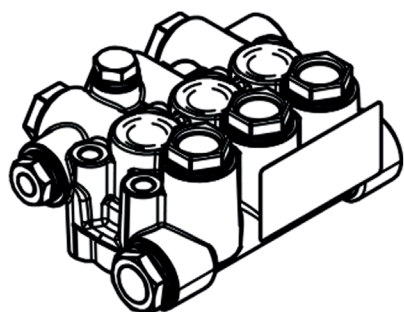


POMPE AD ALTA PRESSIONE HIGH PRESSURE PUMPS



Codice Code	Modello Model	Portata Flow Rate				Pressione Pressure		Potenza Power				Albero Shaft L:40mm - Ø24
		1450 Rpm		1740 Rpm		Bar	Psi	50Hz		60Hz		
		L/min	Gpm	L/min	Gpm			HP	Kw	HP	Kw	
P3.012.022	PMD-CW8200R	8,50	2,24	10,20	2,69	200,00	2900,76	4,42	3,30	5,30	3,95	Destra / Right
P3.012.023	PMD-CW10200R	10,00	2,64	12,00	3,17	200,00	2900,76	5,19	3,87	6,23	4,65	Destra / Right
P3.012.024	PMD-CW11200R	11,00	2,91	13,20	3,49	200,00	2900,76	5,71	4,26	6,86	5,12	Destra / Right
P3.012.025	PMD-CW12200R	12,00	3,17	14,40	3,80	200,00	2900,76	6,23	4,65	7,48	5,58	Destra / Right
P3.012.026	PMD-CW13200R	13,00	3,43	15,60	4,12	200,00	2900,76	6,75	5,03	8,10	6,04	Destra / Right
P3.012.027	PMD-CW14200R	14,00	3,70	16,80	4,44	200,00	2900,76	7,27	5,42	8,73	6,51	Destra / Right
P3.012.021	PMD-CW15200R	15,00	3,96	18,00	4,76	200,00	2900,76	7,79	5,81	9,35	6,97	Destra / Right
P3.012.029	PMD-CW8200L	8,50	2,24	10,20	2,69	200,00	2900,76	4,42	3,30	5,30	3,95	Sinistra / Left
P3.012.030	PMD-CW10200L	10,00	2,64	12,00	3,17	200,00	2900,76	5,19	3,87	6,23	4,65	Sinistra / Left
P3.012.031	PMD-CW11200L	11,00	2,91	13,20	3,49	200,00	2900,76	5,71	4,26	6,86	5,12	Sinistra / Left
P3.012.032	PMD-CW12200L	12,00	3,17	14,40	3,80	200,00	2900,76	6,23	4,65	7,48	5,58	Sinistra / Left
P3.012.033	PMD-CW13200L	13,00	3,43	15,60	4,12	200,00	2900,76	6,75	5,03	8,10	6,04	Sinistra / Left
P3.012.034	PMD-CW14200L	14,00	3,70	16,80	4,44	200,00	2900,76	7,27	5,42	8,73	6,51	Sinistra / Left
P3.012.028	PMD-CW15200L	15,00	3,96	18,00	4,76	200,00	2900,76	7,79	5,81	9,35	6,97	Sinistra / Left

RICAMBI / SPARE PARTS



KIT - P9.040.013

TESTATA COMPLETA
COMPLETE HEAD OF THE PUMP



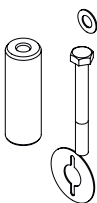
KIT - P9.039.001

ANELLI TENUTA OLIO ASTA
KIT OIL SEAL PUMP MMD PMD



KIT - P9.003.055

GUARNIZIONE PISTONE
KIT PLUNGER SEALS



KIT - P9.004.023

PISTONE Ø18 POMPA PMD
KIT CERAMIC PISTON



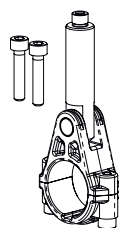
KIT - P9.001.002

VALVOLA COMPLETA
COMPLETE VALVE



KIT - P9.003.056

GUARNIZIONE PISTONE - PACCO COMPLETO
KIT COMPLETE SEALS



KIT - P9.041.008

PREMONTATO BIELLA - ASTA
PREASSEMBLED CONNECTING ROD

HOT WATER

ELECTRIC

NICKEL PLATED HEAD

TPMD HIGH TEMPERATURE



MAX TEMP. ACQUA
MAX WATER TEMP.

C: 85.00°
F: 185.00°

PORTATA MAX
MAX FLOW RATE

L/min: 18.00
Gpm: 4.75

PRESSIONE MAX
MAX PRESSURE

Bar: 150.00
Psi: 2175.57

ATTACCHI / CONNECTIONS

INGRESSO / INLET	G 1/2"
USCITA / OUTLET	G 3/8"

Frequenza Frequency	Portata Flow rate		Giri Revolutions	Pressione minima Min Pressure		Pressione massima Max Pressure		Capacità olio Oli Capacity		Peso Weight	
	Hertz	L/min		Gpm	Bar	Psi	Bar	Psi	Lt	Gal	Kg
50Hz	8.50 - 15.00	2.24 - 3.96	1450	3	43.51	150	2175.57	0.4	0.1	7.5	16.53
60Hz	10.20 - 18.00	2.69 - 4.76	1740	2	43.51	150	2175.57	0.4	0.1	7.5	16.53

CARATTERISTICHE / FEATURES

- ✓ Testata in nickel
- ✓ Aste pistoni di guida rettificati per una riduzione dell'attrito durante lo scorrimento
- ✓ Albero sovradimensionato con terminale per una migliore trasmissione della coppia
- ✓ Pistoni in ceramica di grosso spessore per una maggiore durata
- ✓ Sistema di tenuta a doppia guarnizione
- ✓ Valvole di aspirazione e mandata con passaggi acqua maggiorati
- ✓ Cuscinetti a sfera ad alta resistenza
- ✓ Forma del corpo pompa studiato per resistere nel tempo
- ✓ Bielle realizzate con una speciale lega antifrizione
- ✓ Nickel plated head designed for strength
- ✓ Cam-Ground pistons for smoother stroke and better oil-tightness
- ✓ Oversized shaft and long end section for better torque transmission
- ✓ Extra-thick ceramic pistons for greater durability
- ✓ Double gasket sealing system
- ✓ Intake and delivery valves with larger water passages
- ✓ Ball bearings with high resistance
- ✓ Body of the pump designed for long-term durability
- ✓ Rods made of a special anti-friction alloy

ACCOPIAMENTO / PAIRING



MEC 100



MEC 112

USO / APPLICATION

PULIZIA
CLEANINGAUTOLAVAGGIO
CAR WASHALIMENTARE
FOOD

SCARICA GLI SCHEMI TECNICI DAL NOSTRO SITO
TECHNICAL SHEETS AVAILABLE ON OUR SITE

www.e-mazzoni.it

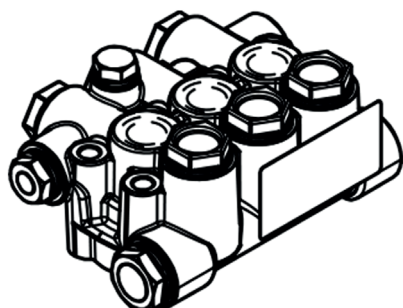


POMPE AD ALTA PRESSIONE HIGH PRESSURE PUMPS



Codice Code	Modello Model	Portata Flow Rate				Pressione Pressure		Potenza Power				Albero Shaft L:40mm - Ø24
		1450 Rpm		1740 Rpm		Bar	Psi	50Hz		60Hz		
		L/min	Gpm	L/min	Gpm			HP	Kw	HP	Kw	
P3.011.022	TPMD8150R	8,50	2,24	10,20	2,69	150,00	2175,57	3,31	2,47	3,97	2,96	Destra / Right
P3.011.023	TPMD10150R	10,00	2,64	12,00	3,17	150,00	2175,57	3,90	2,91	4,68	3,49	Destra / Right
P3.011.024	TPMD11150R	11,00	2,91	13,20	3,49	150,00	2175,57	4,29	3,20	5,14	3,83	Destra / Right
P3.011.025	TPMD12150R	12,00	3,17	14,40	3,80	150,00	2175,57	4,68	3,49	5,61	4,18	Destra / Right
P3.011.026	TPMD13150R	13,00	3,43	15,60	4,12	150,00	2175,57	5,06	3,77	6,08	4,53	Destra / Right
P3.011.027	TPMD14150R	14,00	3,70	16,80	4,44	150,00	2175,57	5,45	4,06	6,55	4,88	Destra / Right
P3.011.021	TPMD15150R	15,00	3,96	18,00	4,76	150,00	2175,57	5,84	4,35	7,01	5,23	Destra / Right
P3.011.029	TPMD8150L	8,50	2,24	10,20	2,69	150,00	2175,57	3,31	2,47	3,97	2,96	Sinistra / Left
P3.011.030	TPMD10150L	10,00	2,64	12,00	3,17	150,00	2175,57	3,90	2,91	4,68	3,49	Sinistra / Left
P3.011.031	TPMD11150L	11,00	2,91	13,20	3,49	150,00	2175,57	4,29	3,20	5,14	3,83	Sinistra / Left
P3.011.032	TPMD12150L	12,00	3,17	14,40	3,80	150,00	2175,57	4,68	3,49	5,61	4,18	Sinistra / Left
P3.011.033	TPMD13150L	13,00	3,43	15,60	4,12	150,00	2175,57	5,06	3,77	6,08	4,53	Sinistra / Left
P3.011.034	TPMD14150L	14,00	3,70	16,80	4,44	150,00	2175,57	5,45	4,06	6,55	4,88	Sinistra / Left
P3.011.028	TPMD15150L	15,00	3,96	18,00	4,76	150,00	2175,57	5,84	4,35	7,01	5,23	Sinistra / Left

RICAMBI / SPARE PARTS



KIT - P9.040.015

TESTATA COMPLETA
COMPLETE HEAD OF THE PUMP



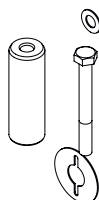
KIT - P9.039.001

ANELLI TENUTA OLIO ASTA
KIT OIL SEAL PUMP MMD PMD



KIT - P9.003.015

GUARNIZIONE PISTONE
KIT PLUNGER SEALS



KIT - P9.004.023

PISTONE Ø18 POMPA PMD
KIT CERAMIC PISTON



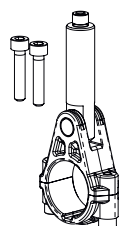
KIT - P9.001.002

VALVOLA COMPLETA
COMPLETE VALVE



KIT - P9.003.016

GUARNIZIONE PISTONE - PACCO COMPLETO
KIT COMPLETE SEALS



KIT - P9.041.008

PREMONTATO BIELLA - ASTA
PREASSEMBLED CONNECTING ROD

COLD WATER

HYDRAULIC

BRASS HEAD

PMD-HY HYDRAULIC MOTOR



MAX TEMP. ACQUA
MAX WATER TEMP.

C: 65.00°
F: 149.00°

PORTATA MAX
MAX FLOW RATE

L/min: 15.00
Gpm: 3.96

PRESSIONE MAX
MAX PRESSURE

Bar: 200.00
Psi: 2900.00

ATTACCHI / CONNECTIONS

INGRESSO / INLET	G 1/2"
USCITA / OUTLET	G 3/8"

Motore Engine	Portata Flow rate		Giri Revolutions	Pressione minima Min Pressure		Pressione massima Max Pressure		Capacità olio Oli Capacity		Peso Weight	
	L/min	Gpm		Bar	Psi	Bar	Psi	Lt	Gal	Kg	Lbs
Idraulico Hydraulic	8.00 - 14.00	2.14 - 3.69	1450	0.2	2.9	200	2900	0.4	0.1	7.9	18.73

CARATTERISTICHE / FEATURES

- ✓ Testata in ottone
- ✓ Aste pistoni di guida rettificati per una riduzione dell'attrito durante lo scorrimento
- ✓ Albero sovradimensionato con terminale per una migliore trasmissione della coppia
- ✓ Pistoni in ceramica di grosso spessore per una maggiore durata
- ✓ Sistema di tenuta a doppia guarnizione
- ✓ Valvole di aspirazione e mandata con passaggi acqua maggiorati
- ✓ Cuscinetti a rulli ad alta resistenza
- ✓ Forma del corpo pompa studiato per resistere nel tempo
- ✓ Bielle realizzate con una speciale lega antifrizione
- ✓ Forged pump head designed for strength
- ✓ Cam-Ground pistons for smoother stroke and better oil-tightness
- ✓ Oversized shaft and long end section for better torque transmission
- ✓ Extra-thick ceramic pistons for greater durability
- ✓ Double gasket sealing system
- ✓ Intake and delivery valves with larger water passages
- ✓ Roller bearings with high resistance
- ✓ Body of the pump designed for long-term durability
- ✓ Rods made of a special anti-friction alloy

ACCOPIAMENTO / PAIRING



SISTEMI IDRAULICI
HYDRAULIC SYSTEM

USO / APPLICATION



PULIZIA
CLEANING



AGRICOLTURA
AGRICULTURE



OLEODINAMICA
HYDRAULICS



SCARICA GLI SCHEMI TECNICI DAL NOSTRO SITO
TECHNICAL SHEETS AVAILABLE ON OUR SITE

www.e-mazzoni.it

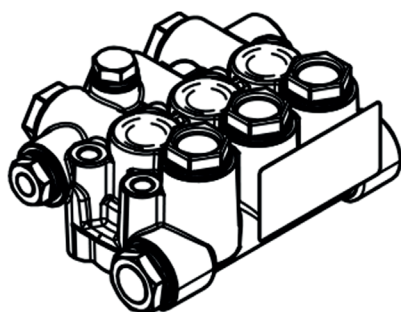


POMPE AD ALTA PRESSIONE HIGH PRESSURE PUMPS



Codice Code	Modello Model	Portata Flow Rate		Pressione Pressure		Potenza Power		Albero Shaft SAE A - Cilindrico / Cylindrical Ø 15.9mm / 0.626"
		1450 Rpm		Bar	Psi	HP	Kw	
		L/min	Gpm					
P3.010.201	PMD8200R-HY	8,50	2,24	200	2900	4,42	3,3	Destra / Right
P3.010.202	PMD10200R-HY	10,00	2,64	200	2900	5,19	3,87	Destra / Right
P3.010.203	PMD11200R-HY	11,00	2,91	200	2900	5,71	4,26	Destra / Right
P3.010.204	PMD12200R-HY	12,00	3,17	200	2900	6,23	4,65	Destra / Right
P3.010.205	PMD13200R-HY	13,00	3,43	200	2900	6,75	5,03	Destra / Right
P3.010.206	PMD14200R-HY	14,00	3,70	200	2900	7,27	5,42	Destra / Right
P3.010.207	PMD15200R-HY	15,00	3,96	200	2900	7,79	5,81	Destra / Right
P3.010.208	PMD8200L-HY	8,50	2,24	200	2900	4,42	3,3	Sinistra / Left
P3.010.209	PMD10200L-HY	10,00	2,64	200	2900	5,19	3,87	Sinistra / Left
P3.010.210	PMD11200L-HY	11,00	2,91	200	2900	5,71	4,26	Sinistra / Left
P3.010.211	PMD12200L-HY	12,00	3,17	200	2900	6,23	4,65	Sinistra / Left
P3.010.212	PMD13200L-HY	13,00	3,43	200	2900	6,75	5,03	Sinistra / Left
P3.010.213	PMD14200L-HY	14,00	3,70	200	2900	7,27	5,42	Sinistra / Left
P3.010.214	PMD15200L-HY	15,00	3,96	200	2900	7,79	5,81	Sinistra / Left

RICAMBI / SPARE PARTS



KIT - P9.040.002

TESTATA COMPLETA
COMPLETE HEAD OF THE PUMP



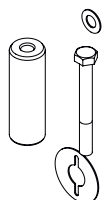
KIT - P9.039.001

ANELLI TENUTA OLIO ASTA
KIT OIL SEAL PUMP MMD PMD



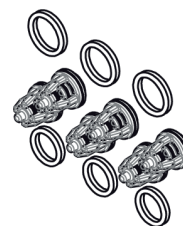
KIT - P9.003.003

GUARNIZIONE PISTONE
KIT PLUNGER SEALS



KIT - P9.004.023

PISTONE Ø18 POMPA PMD
KIT CERAMIC PISTON



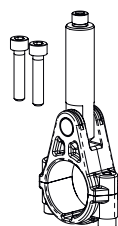
KIT - P9.001.002

VALVOLA COMPLETA
COMPLETE VALVE



KIT - P9.003.004

GUARNIZIONE PISTONE Ø18 - PACCO COMPLETO
KIT COMPLETE SEALS



KIT - P9.041.008

PREMONTATO BIELLA - ASTA
PREASSEMBLED CONNECTING ROD

COLD WATER

ENDOTHERMIC

BRASS HEAD



PM-EDM-E3/E4

PM-EDM E3
SAE J1609A E3 - Ø19.05mm / 0.75"



PM-EDM E4
SAE J1609A E4 - Ø 25.40mm / 1"



MAX TEMP. ACQUA
MAX WATER TEMP.

C: 65.00°
F: 149.00°

PORTATA MAX
MAX FLOW RATE

L/min: 15.00
Gpm: 3.96

PRESSIONE MAX
MAX PRESSURE

Bar: 200.00
Psi: 2900.00

ATTACCHI / CONNECTIONS

INGRESSO / INLET	G 1/2"
USCITA / OUTLET	G 3/8"

Modello Model	Portata Flow rate		Giri Revolutions	Pressione minima Min Pressure		Pressione massima Max Pressure		Capacità olio Oli Capacity		Peso Weight	
	L/min	Gpm		Bar	Psi	Bar	Psi	Lt	Gal	Kg	Lbs
---	---	---	---	---	---	---	---	---	---	---	---
E3	8.50 - 13.00	2.24 - 3.00	3400	0.2	2.9	200	2900	0.4	0.1	8.2	18.07
E4	8.50 - 15.00	2.24 - 3.96	3400	0.2	2.9	200	2900	0.4	0.1	8.8	19.40

CARATTERISTICHE / FEATURES

- ✓ Testata in ottone
- ✓ Aste pistoni di guida rettificati per una riduzione dell'attrito durante lo scorrimento
- ✓ Albero sovradimensionato con terminale per una migliore trasmissione della coppia
- ✓ Pistoni in ceramica di grosso spessore per una maggiore durata
- ✓ Sistema di tenuta a doppia guarnizione
- ✓ Valvole di aspirazione e mandata con passaggi acqua maggiorati
- ✓ Cuscinetti a rulli e a sfera ad alta resistenza
- ✓ Forma del corpo pompa studiato per resistere nel tempo
- ✓ Bielle realizzate con una speciale lega antifrizione
- ✓ Forged pump head designed for strength
- ✓ Cam-Ground pistons for smoother stroke and better oil-tightness
- ✓ Oversized shaft and long end section for better torque transmission
- ✓ Extra-thick ceramic pistons for greater durability
- ✓ Double gasket sealing system
- ✓ Intake and delivery valves with larger water passages
- ✓ Roller and ball bearings with high resistance
- ✓ Body of the pump designed for long-term durability
- ✓ Rods made of a special anti-friction alloy

ACCOPPIAMENTO / PAIRING



SISTEMI ENDOTERMICI
ENDOTHERMIC SYSTEM

USO / APPLICATION



PULIZIA
CLEANING



AGRICOLTURA
AGRICULTURE



EDILIZIA
CONSTRUCTION



SCARICA GLI SCHEMI TECNICI DAL NOSTRO SITO
TECHNICAL SHEETS AVAILABLE ON OUR SITE

www.e-mazzoni.it

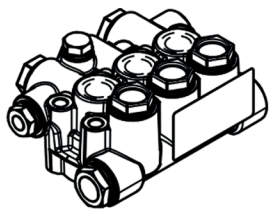


POMPE AD ALTA PRESSIONE HIGH PRESSURE PUMPS



	Codice Code	Modello Model	Portata Flow Rate		Pressione Pressure		Potenza Power		Albero Shaft
			3400 Rpm		Bar	Psi	HP	Kw	SAE J1609A E3
			L/min	gpm					Ø 19.05mm / 0.75"
EDM-E3	P3.010.301	PM8200R-EDM-E3	8,50	2,24	200.00	2900	4,42	3,30	Destra / Right
	P3.010.302	PM11200R-EDM-E3	11,00	2,91	200.00	2900	5,71	4,26	Destra / Right
	P3.010.303	PM14200R-EDM-E3	14,00	3,70	200.00	2900	7,27	5,42	Destra / Right
	P3.010.304	PM8200L-EDM-E3	8,50	2,24	200.00	2900	4,42	3,30	Sinistra / Left
	P3.010.305	PM11200L-EDM-E3	11,00	2,91	200.00	2900	5,71	4,26	Sinistra / Left
	P3.010.306	PM14200L-EDM-E3	14,00	3,70	200.00	2900	7,27	5,42	Sinistra / Left
EDM-E4									SAE J1609A E4 3400 Ø 25.40mm / 1"
	P3.010.307	PM8200R-EDM-E4	8,50	2,24	200.00	2900	4,42	3,30	Destra / Right
	P3.010.308	PM10200R-EDM-E4	10,00	2,64	200.00	2900	5,19	3,87	Destra / Right
	P3.010.309	PM11200R-EDM-E4	11,50	3,04	200.00	2900	5,97	4,45	Destra / Right
	P3.010.310	PM14200R-EDM-E4	14,00	3,70	200.00	2900	7,27	5,42	Destra / Right
	P3.010.311	PM15200R-EDM-E4	15,00	3,96	200.00	2900	7,79	5,81	Destra / Right
	P3.010.312	PM8200L-EDM-E4	8,50	2,24	200.00	2900	4,42	3,30	Sinistra / Left
	P3.010.313	PM10200L-EDM-E4	10,00	2,64	200.00	2900	5,19	3,87	Sinistra / Left
	P3.010.314	PM11200L-EDM-E4	11,50	3,04	200.00	2900	5,97	4,45	Sinistra / Left
	P3.010.315	PM14200L-EDM-E4	14,00	3,70	200.00	2900	7,27	5,42	Sinistra / Left
P3.010.316	PM15200L-EDM-E4	15,00	3,96	200.00	2900	7,79	5,81	Sinistra / Left	

RICAMBI / SPARE PARTS



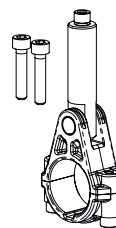
KIT - P9.040.034

TESTATA COMPLETA
COMPLETE HEAD OF THE PUMP



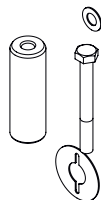
KIT - P9.003.051

GUARNIZIONE PISTONE - PACCO COMPLETO
KIT COMPLETE SEALS



KIT - P9.041.008

PREMONTATO BIELLA - ASTA
PREASSEMBLED CONNECTING ROD



KIT - P9.004.021

PISTONE DIAMETRO 14
KIT CERAMIC PISTON - DIAMETER 14



KIT - P9.003.050

GUARNIZIONE PISTONE
KIT PLUNGER SEALS



KIT - P9.039.001

ANELLI TENUTA OLIO ASTA
KIT OIL SEAL PUMP MMD PMD



KIT - P9.001.002

VALVOLA COMPLETA
COMPLETE VALVE

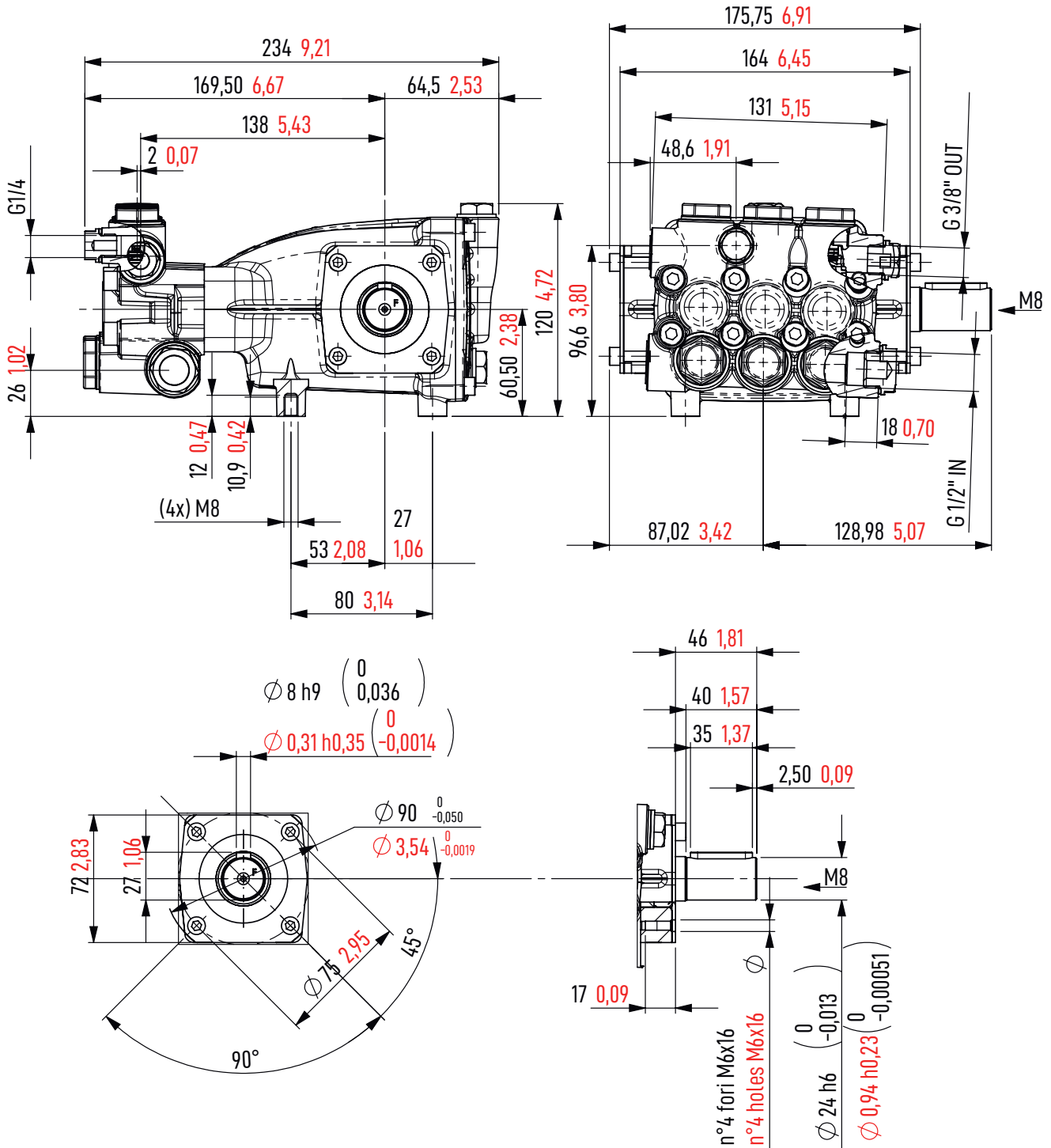
PMD SERIES



Modello Model	Frequenza Frequency	Giri Revolutions	Portata Flow rate		Pressione massima Max Pressure		Temp. Max Acqua Max Water Temp		Motore Engine	Testata Head
	Hertz	Rpm	L/min	Gpm	Bar	Psi	°C	°F		
PMD	50 Hz	1450	8.50 - 15.00	2.24 - 3.96	200	2900	65	149		Ottone / Brass
	60 Hz	1740	10.20 - 18.00	2.69 - 4.75	200	2900	65	149		Ottone / Brass
PMD-CW	50 Hz	1450	8.50 - 15.00	2.24 - 3.96	200	2900	65	149		Nickel
	60 Hz	1740	10.20 - 18.00	2.69 - 4.76	200	2900	65	149		Nickel
TPMD	50 Hz	1450	8.50 - 15.00	2.24 - 3.96	150	2175.57	85	185		Nickel
	60 Hz	1740	10.20 - 18.00	2.69 - 4.76	150	2175.57	85	185		Nickel
PMD-HY		1450	8.00 - 14.00	2.14 - 3.69	200	2900	65	149	Idraulico / Hydraulic	Ottone / Brass
PM-EDM E3		3400	8.50 - 13.00	2.24 - 3.00	200	2900	65	149	Endotermico / Endothermic	Ottone / Brass
PM-EDM E4		3400	8.50 - 15.00	2.24 - 3.96	200	2900	65	149	Endotermico / Endothermic	Ottone / Brass



POMPE AD ALTA PRESSIONE HIGH PRESSURE PUMPS



UNITÀ DI MISURA / UNITS OF MEASUREMENT

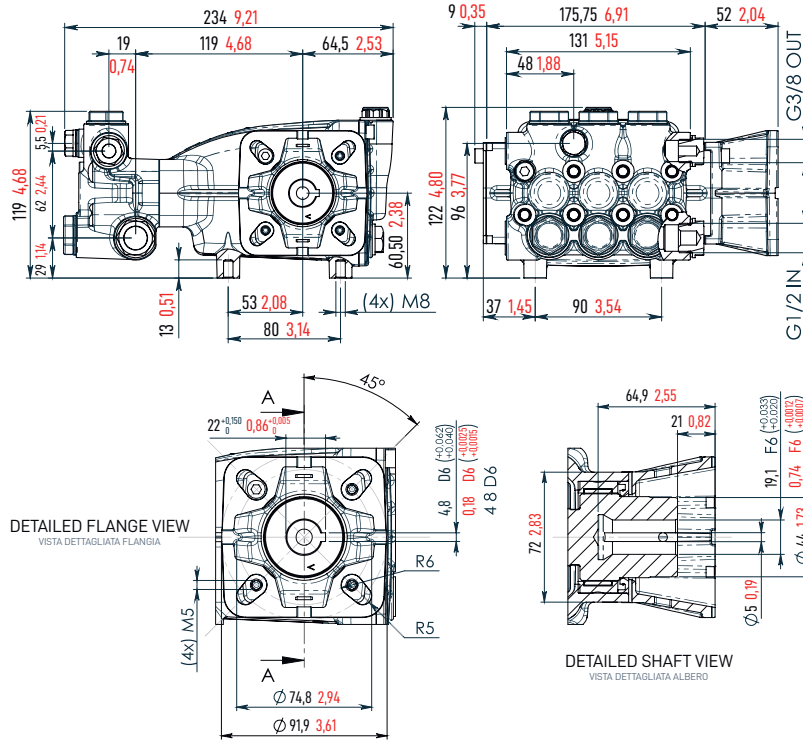
● mm ● inch



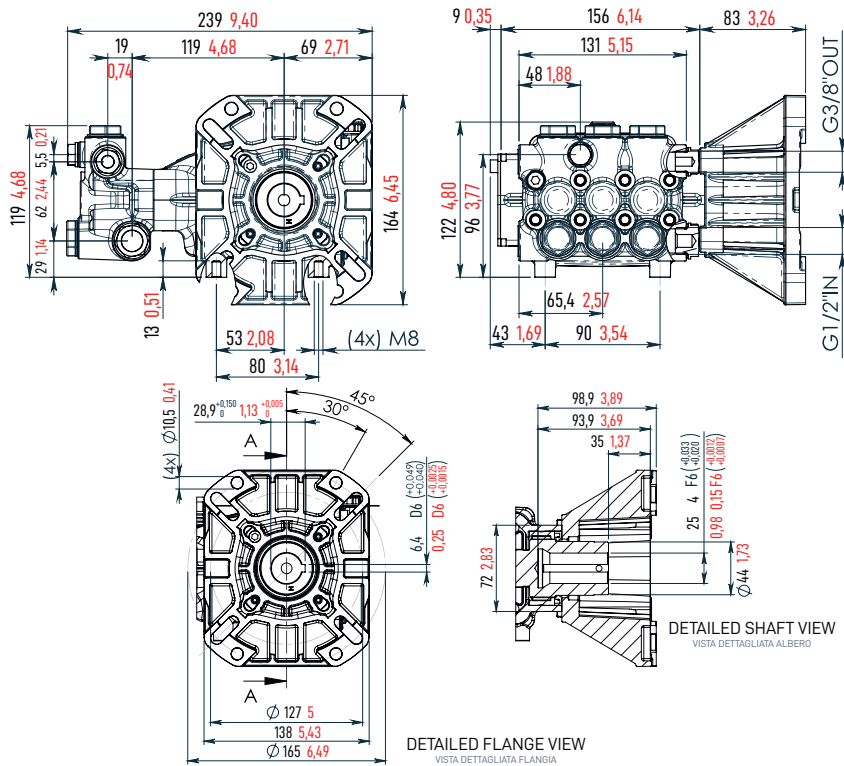
PM-EDM | SCHEMI TECNICI PM-EDM | TECHNICAL DIAGRAM



PM-EDM E3 | SAE J1609A



PM-EDM E4 | SAE J1609A



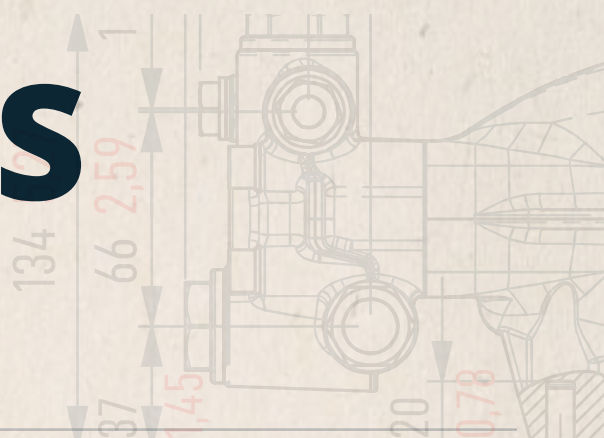
UNITÀ DI MISURA / UNITS OF MEASUREMENT

● mm ● inch

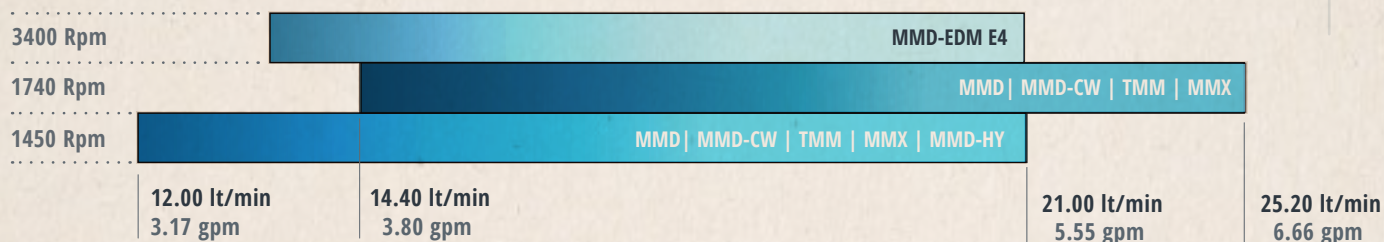


MMD SERIES

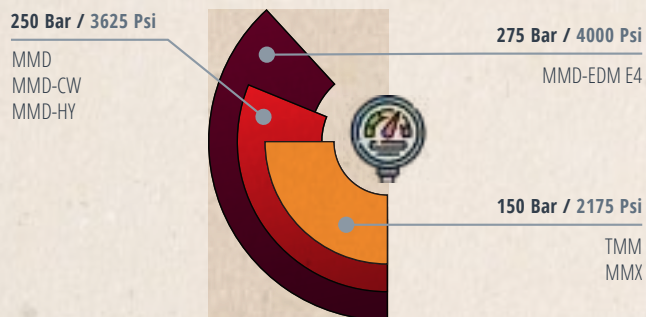
INFOGRAFICHE / INFOGRAPHICS



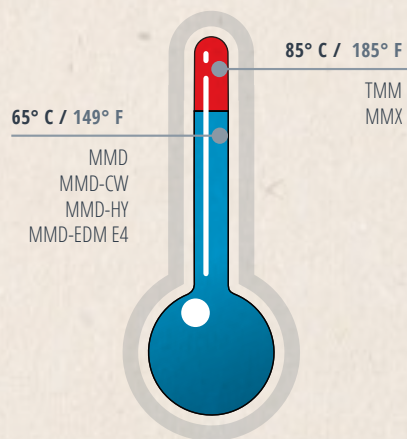
PORTATA / FLOW RATE



PRESSIONE MASSIMA MAX PRESSURE



TEMP. MASSIMA ACQUA MAX WATER TEMP.



INDICE DI SEZIONE / SECTION INDEX



COLD WATER

ELECTRIC

BRASS HEAD

MMD



MAX TEMP. ACQUA
MAX WATER TEMP.

C: 65.00°
F: 149.00°

PORTATA MAX
MAX FLOW RATE

L/min: 25.20
Gpm: 6.65

PRESSIONE MAX
MAX PRESSURE

Bar: 250.00
Psi: 3625.00

ATTACCHI / CONNECTIONS

INGRESSO / INLET	G 1/2"
USCITA / OUTLET	G 3/8"

Frequenza Frequency	Portata Flow rate		Giri Revolutions	Pressione minima Min Pressure		Pressione massima Max Pressure		Capacità olio Oli Capacity		Peso Weight	
	Hertz	L/min		Gpm	Rpm	Bar	Psi	Bar	Psi	Lt	Gal
50Hz	12.00 - 21.00	2.24 - 5.54	1450	0.2	2.9	250	3625	0.7	0.18	10.4	22.92
	15.00	3.96	1000								
60Hz	14.40 - 25.20	2.69 - 6.65	1740	0.2	2.9	250	3625	0.7	0.18	10.4	22.92
	18.00	4.75	1200								

CARATTERISTICHE / FEATURES

- ✓ Testata in ottone
- ✓ Aste pistoni di guida rettificati per una riduzione dell'attrito durante lo scorrimento
- ✓ Albero sovradimensionato con terminale per una migliore trasmissione della coppia
- ✓ Pistoni in ceramica di grosso spessore per una maggiore durata
- ✓ Sistema di tenuta a doppia guarnizione
- ✓ Valvole di aspirazione e mandata con passaggi acqua maggiorati
- ✓ Cuscinetti a rulli conici ad alta resistenza
- ✓ Forma del corpo pompa studiato per resistere nel tempo
- ✓ Bielle realizzate con una speciale lega antifrizione
- ✓ Forged pump head designed for strength
- ✓ Cam-Ground pistons for smoother stroke and better oil-tightness
- ✓ Oversized shaft and long end section for better torque transmission
- ✓ Extra-thick ceramic pistons for greater durability
- ✓ Double gasket sealing system
- ✓ Intake and delivery valves with larger water passages
- ✓ Tapered roller bearings with high resistance
- ✓ Body of the pump designed for long-term durability
- ✓ Rods made of a special anti-friction alloy

ACCOPIAMENTO / PAIRING



MEC 112



MEC 132

USO / APPLICATION

PULIZIA
CLEANINGAGRICOLTURA
AGRICULTURE

SCARICA GLI SCHEMI TECNICI DAL NOSTRO SITO
TECHNICAL SHEETS AVAILABLE ON OUR SITE

www.e-mazzoni.it

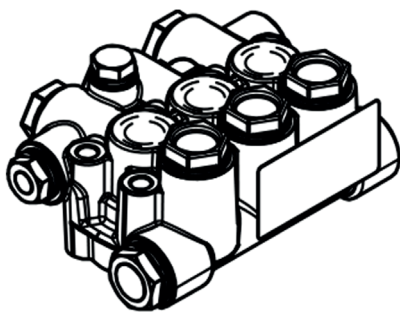


POMPE AD ALTA PRESSIONE HIGH PRESSURE PUMPS



Codice Code	Modello Model	Portata Flow Rate				Pressione Pressure		Potenza Power				Albero Shaft L:40mm - Ø24
		1450 Rpm		1740 Rpm		Bar	Psi	50Hz		60Hz		
		L/min	Gpm	L/min	Gpm			HP	Kw	HP	Kw	
P3.020.003-2	MMD12250R	12,0	3,17	14,40	3,80	250,00	3625,95	7,79	5,81	9,35	6,97	Destra / Right
P3.020.002-2	MMD15250R	15,0	3,96	18,00	4,76	250,00	3625,95	9,74	7,26	11,69	8,72	Destra / Right
P3.020.004-2	MMD18250R	18,0	4,76	21,60	5,71	250,00	3625,95	11,69	8,72	14,03	10,46	Destra / Right
P3.020.001-2	MMD21250R	21,0	5,55	25,20	6,66	250,00	3625,95	13,64	10,17	16,36	12,20	Destra / Right
P3.020.008-2	MMD12250L	12,0	3,17	14,40	3,80	250,00	3625,95	7,79	5,81	9,35	6,97	Sinistra / Left
P3.020.006-2	MMD15250L	15,0	3,96	18,00	4,76	250,00	3625,95	9,74	7,26	11,69	8,72	Sinistra / Left
P3.020.009-2	MMD18250L	18,0	4,76	21,60	5,71	250,00	3625,95	11,69	8,72	14,03	10,46	Sinistra / Left
P3.020.007-2	MMD21250L	21,0	5,55	25,20	6,66	250,00	3625,95	13,64	10,17	16,36	12,20	Sinistra / Left
		1000 Rpm		1200 Rpm				50Hz		60Hz		
P3.020.005-2	MMD15250R	15,0	3,96	18,00	4,76	250,00	3625,95	9,74	7,26	11,69	8,72	Destra / Right
P3.020.010-2	MMD15250L	15,0	3,96	18,00	4,76	250,00	3625,95	9,74	7,26	11,69	8,72	Sinistra / Left

RICAMBI / SPARE PARTS



KIT - P9.040.017

TESTATA COMPLETA
COMPLETE HEAD OF THE PUMP



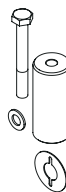
KIT - P9.039.001

ANELLI TENUTA OLIO ASTA
KIT OIL SEAL PUMP MMD PMD



KIT - P9.003.025

GUARNIZIONE PISTONE
KIT PLUNGER SEALS



KIT - P9.004.013

PISTONE DIAMETRO 20
KIT CERAMIC PISTON - DIAMETER 20



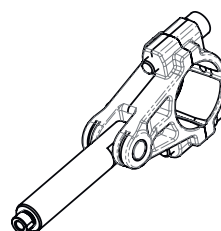
KIT - P9.001.005

VALVOLA COMPLETA
COMPLETE VALVE



KIT - P9.003.026

GUARNIZIONE PISTONE - PACCO COMPLETO
KIT COMPLETE SEALS



KIT - P9.041.004

PREMONTATO BIELLA - ASTA
PREASSEMBLED CONNECTING ROD

COLD WATER

ELECTRIC

NICKEL PLATED HEAD

MMD-CW CAR WASH



MAX TEMP. ACQUA
MAX WATER TEMP.

C: 65.00°
F: 149.00°

PORTATA MAX
MAX FLOW RATE

L/min: 25.20
Gpm: 6.65

PRESSIONE MAX
MAX PRESSURE

Bar: 250.00
Psi: 3625.00

ATTACCHI / CONNECTIONS

INGRESSO / INLET	G 1/2"
USCITA / OUTLET	G 3/8"

Frequenza Frequency	Portata Flow rate		Giri Revolutions	Pressione minima Min Pressure		Pressione massima Max Pressure		Capacità olio Oli Capacity		Peso Weight	
	Hertz	L/min		Gpm	Rpm	Bar	Psi	Bar	Psi	Lt	Gal
50Hz	12.00 - 21.00	2.24 - 5.54	1450	0.2	2.9	250	3625	0.7	0.18	10.4	22.92
	15.00	3.96	1000								
60Hz	14.40 - 25.20	2.69 - 6.65	1740	0.2	2.9	250	3625	0.7	0.18	10.4	22.92
	18.00	4.75	1200								

CARATTERISTICHE / FEATURES

- ✓ Testata in nickel
- ✓ Aste pistoni di guida rettificati per una riduzione dell'attrito durante lo scorrimento
- ✓ Albero sovradimensionato con terminale per una migliore trasmissione della coppia
- ✓ Pistoni in ceramica di grosso spessore per una maggiore durata
- ✓ Sistema di tenuta a doppia guarnizione
- ✓ Valvole di aspirazione e mandata con passaggi acqua maggiorati
- ✓ Cuscinetti a rulli conici ad alta resistenza
- ✓ Forma del corpo pompa studiato per resistere nel tempo
- ✓ Bielle realizzate con una speciale lega antifrizione
- ✓ Nickel plated head designed for strength
- ✓ Cam-Ground pistons for smoother stroke and better oil-tightness
- ✓ Oversized shaft and long end section for better torque transmission
- ✓ Extra-thick ceramic pistons for greater durability
- ✓ Double gasket sealing system
- ✓ Intake and delivery valves with larger water passages
- ✓ Tapered roller bearings with high resistance
- ✓ Body of the pump designed for long-term durability
- ✓ Rods made of a special anti-friction alloy

ACCOPIAMENTO / PAIRING



MEC 112



MEC 132

USO / APPLICATION

PULIZIA
CLEANINGAGRICOLTURA
AGRICULTUREAUTOLAVAGGIO
CAR WASH

SCARICA GLI SCHEMI TECNICI DAL NOSTRO SITO
TECHNICAL SHEETS AVAILABLE ON OUR SITE

www.e-mazzoni.it

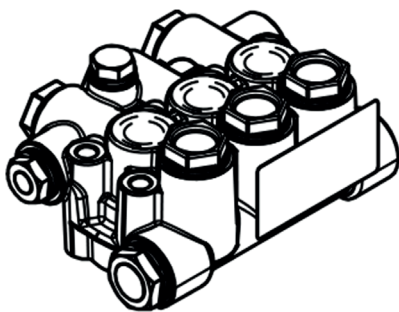


POMPE AD ALTA PRESSIONE HIGH PRESSURE PUMPS



Codice Code	Modello Model	Portata Flow Rate				Pressione Pressure		Potenza Power				Albero Shaft L:40mm - Ø24
		1450 Rpm		1740 Rpm		Bar	Psi	50Hz		60Hz		
		L/min	Gpm	L/min	Gpm			HP	Kw	HP	Kw	
P3.022.001-2	MMD-CW12250R	12,0	3,17	14,40	3,80	250,00	3625,95	7,79	5,81	9,35	6,97	Destra / Right
P3.022.002-2	MMD-CW15250R	15,0	3,96	18,00	4,76	250,00	3625,95	9,74	7,26	11,69	8,72	Destra / Right
P3.022.003-2	MMD-CW18250R	18,0	4,76	21,60	5,71	250,00	3625,95	11,69	8,72	14,03	10,46	Destra / Right
P3.022.004-2	MMD-CW21250R	21,0	5,55	25,20	6,66	250,00	3625,95	13,64	10,17	16,36	12,20	Destra / Right
P3.022.005-2	MMD-CW12250L	12,0	3,17	14,40	3,80	250,00	3625,95	7,79	5,81	9,35	6,97	Sinistra / Left
P3.022.006-2	MMD-CW15250L	15,0	3,96	18,00	4,76	250,00	3625,95	9,74	7,26	11,69	8,72	Sinistra / Left
P3.022.007-2	MMD-CW18250L	18,0	4,76	21,60	5,71	250,00	3625,95	11,69	8,72	14,03	10,46	Sinistra / Left
P3.022.008-2	MMD-CW21250L	21,0	5,55	25,20	6,66	250,00	3625,95	13,64	10,17	16,36	12,20	Sinistra / Left
				1000 Rpm	1200 Rpm			50Hz		60Hz		
P3.022.009-2	MMD-CW15250R	15,0	3,96	18,00	4,76	250,00	3625,95	9,74	7,26	11,69	8,72	Destra / Right
P3.022.010-2	MMD-CW15250L	15,0	3,96	18,00	4,76	250,00	3625,95	9,74	7,26	11,69	8,72	Sinistra / Left

RICAMBI / SPARE PARTS



KIT - P9.040.018

TESTATA COMPLETA
COMPLETE HEAD OF THE PUMP



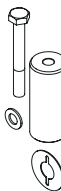
KIT - P9.039.001

ANELLI TENUTA OLIO ASTA
KIT OIL SEAL PUMP MMD PMD



KIT - P9.003.053

GUARNIZIONE PISTONE
KIT PLUNGER SEALS



KIT - P9.004.013

PISTONE diametro 20
KIT CERAMIC PISTON DIAMETER 20



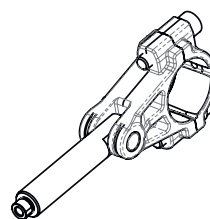
KIT - P9.001.005

VALVOLA COMPLETA
COMPLETE VALVE



KIT - P9.003.054

GUARNIZIONE PISTONE - PACCO COMPLETO
KIT COMPLETE SEALS



KIT - P9.041.004

PREMONTATO BIELLA - ASTA
PREASSEMBLED CONNECTING ROD

HOT WATER

ELECTRIC

NICKEL PLATED HEAD

TMM HIGH TEMPERATURE



MAX TEMP. ACQUA
MAX WATER TEMP.

C: **85.00°**
F: **185.00°**



PORTATA MAX
MAX FLOW RATE

L/min: **25.20**
Gpm: **6.65**



PRESSIONE MAX
MAX PRESSURE

Bar: **200.00**
Psi: **2900.00**

ATTACCHI / CONNECTIONS

INGRESSO / INLET	G 1/2"
USCITA / OUTLET	G 3/8"

Frequenza Frequency	Portata Flow rate		Giri Revolutions	Pressione minima Min Pressure		Pressione massima Max Pressure		Capacità olio Oli Capacity		Peso Weight	
	Hertz	L/min		Gpm	Bar	Psi	Bar	Psi	Lt	Gal	Kg
50Hz	12.00 - 21.00	2.24 - 5.54	1450	3	43.51	200	2900	0.7	0.18	10.4	22.92
	15.00	3.96	1000								
60Hz	14.40 - 25.20	2.69 - 6.65	1740	3	43.51	200	2900	0.7	0.18	10.4	22.92
	18.00	4.75	1200								

CARATTERISTICHE / FEATURES

- ✓ Testata in nickel
- ✓ Aste pistoni di guida rettificati per una riduzione dell'attrito durante lo scorrimento
- ✓ Albero sovradimensionato con terminale per una migliore trasmissione della coppia
- ✓ Pistoni in ceramica di grosso spessore per una maggiore durata
- ✓ Sistema di tenuta a doppia guarnizione
- ✓ Valvole di aspirazione e mandata con passaggi acqua maggiorati
- ✓ Cuscinetti a rulli conici ad alta resistenza
- ✓ Forma del corpo pompa studiato per resistere nel tempo
- ✓ Bielle realizzate con una speciale lega antifrizione
- ✓ Nickel plated head designed for strength
- ✓ Cam-Ground pistons for smoother stroke and better oil-tightness
- ✓ Oversized shaft and long end section for better torque transmission
- ✓ Extra-thick ceramic pistons for greater durability
- ✓ Double gasket sealing system
- ✓ Intake and delivery valves with larger water passages
- ✓ Tapered roller bearings with high resistance
- ✓ Body of the pump designed for long-term durability
- ✓ Rods made of a special anti-friction alloy

ACCOPIAMENTO / PAIRING



MEC 112



MEC 132

USO / APPLICATION

PULIZIA
CLEANINGAUTOLAVAGGIO
CAR WASHALIMENTARE
FOOD

SCARICA GLI SCHEMI TECNICI DAL NOSTRO SITO
TECHNICAL SHEETS AVAILABLE ON OUR SITE

www.e-mazzone.it

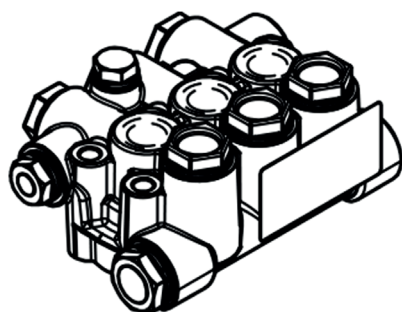


POMPE AD ALTA PRESSIONE HIGH PRESSURE PUMPS



Codice Code	Modello Model	Portata Flow Rate				Pressione Pressure		Potenza Power				Albero Shaft L:40mm - Ø24
		1450 Rpm		1740 Rpm		Bar	Psi	50Hz		60Hz		
		L/min	Gpm	L/min	Gpm			HP	Kw	HP	Kw	
P3.021.003-2	TMM12200R	12,0	3,17	14,40	3,80	200,00	2900,76	6,23	4,65	7,48	5,58	Destra / Right
P3.021.002-2	TMM15200R	15,0	3,96	18,00	4,76	200,00	2900,76	7,79	5,81	9,35	6,97	Destra / Right
P3.021.004-2	TMM18200R	18,0	4,76	21,60	5,71	200,00	2900,76	9,35	6,97	11,22	8,37	Destra / Right
P3.021.001-2	TMM21200R	21,0	5,55	25,20	6,66	200,00	2900,76	10,91	8,14	13,09	9,76	Destra / Right
P3.021.008-2	TMM12200L	12,0	3,17	14,40	3,80	200,00	2900,76	6,23	4,65	7,48	5,58	Sinistra / Left
P3.021.006-2	TMM15200L	15,0	3,96	18,00	4,76	200,00	2900,76	7,79	5,81	9,35	6,97	Sinistra / Left
P3.021.009-2	TMM18200L	18,0	4,76	21,60	5,71	200,00	2900,76	9,35	6,97	11,22	8,37	Sinistra / Left
P3.021.007-2	TMM21200L	21,0	5,55	25,20	6,66	200,00	2900,76	10,91	8,14	13,09	9,76	Sinistra / Left
		1000 Rpm		1200 Rpm				50Hz		60Hz		
P3.021.005-2	TMM15200R	15,0	3,96	18,00	4,76	200,00	2900,76	7,79	5,81	9,35	6,97	Destra / Right
P3.020.010-2	TMM15200L	15,0	3,96	18,00	4,76	200,00	2900,76	7,79	5,81	9,35	6,97	Sinistra / Left

RICAMBI / SPARE PARTS



KIT - P9.040.019

TESTATA COMPLETA
COMPLETE HEAD OF THE PUMP



KIT - P9.039.001

ANELLI TENUTA OLIO ASTA
KIT OIL SEAL PUMP MMD PMD



KIT - P9.003.017

GUARNIZIONE PISTONE
KIT PLUNGER SEALS



KIT - P9.004.013

PISTONE diametro 20
KIT CERAMIC PISTON DIAMETER 20



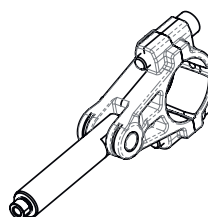
KIT - P9.001.005

VALVOLA COMPLETA
COMPLETE VALVE



KIT - P9.003.027

GUARNIZIONE PISTONE - PACCO COMPLETO
KIT COMPLETE SEALS



KIT - P9.041.004

PREMONTATO BIELLA - ASTA
PREASSEMBLED CONNECTING ROD

HOT WATER

ELECTRIC

STAINLESS STEEL HEAD

MMX



Acciaio AISI316
AISI316 Stainless Steel

MAX TEMP. ACQUA
MAX WATER TEMP.

C: **85.00°**
F: **185.00°**

PORTATA MAX
MAX FLOW RATE

L/min: **25.20**
Gpm: **6.65**

PRESSIONE MAX
MAX PRESSURE

Bar: **200.00**
Psi: **2900.00**

ATTACCHI / CONNECTIONS

INGRESSO / INLET	G 1/2"
USCITA / OUTLET	G 3/8"

Frequenza Frequency	Portata Flow rate		Giri Revolutions	Pressione minima Min Pressure		Pressione massima Max Pressure		Capacità olio Oli Capacity		Peso Weight	
	Hertz	L/min		Gpm	Bar	Psi	Bar	Psi	Lt	Gal	Kg
50Hz	12.00 - 21.00	2.24 - 5.54	1450	3	43.51	200	2900	0.7	0.18	10.4	22.92
	15.00	3.96	1000								
60Hz	14.40 - 25.20	2.69 - 6.65	1740	3	43.51	200	2900	0.7	0.18	10.4	22.92
	18.00	4.75	1200								

CARATTERISTICHE / FEATURES

- ✓ Testata in acciaio AISI316
- ✓ Aste pistoni di guida rettificati per una riduzione dell'attrito durante lo scorrimento
- ✓ Albero sovradimensionato con terminale per una migliore trasmissione della coppia
- ✓ Pistoni in ceramica di grosso spessore per una maggiore durata
- ✓ Sistema di tenuta a doppia guarnizione
- ✓ Valvole di aspirazione e mandata con passaggi acqua maggiorati
- ✓ Cuscinetti a rulli conici ad alta resistenza
- ✓ Forma del corpo pompa studiato per resistere nel tempo
- ✓ Bielle realizzate con una speciale lega antifrizione
- ✓ AISI316 Stainless Steel head designed for strength
- ✓ Cam-Ground pistons for smoother stroke and better oil-tightness
- ✓ Oversized shaft and long end section for better torque transmission
- ✓ Extra-thick ceramic pistons for greater durability
- ✓ Double gasket sealing system
- ✓ Intake and delivery valves with larger water passages
- ✓ Tapered roller bearings with high resistance
- ✓ Body of the pump designed for long-term durability
- ✓ Rods made of a special anti-friction alloy

ACCOPIAMENTO / PAIRING



MEC 112

MEC 132

USO / APPLICATION

ALIMENTARE
FOODCHIMICA
CHEMICAL

SCARICA GLI SCHEMI TECNICI DAL NOSTO SITO
TECHNICAL SHEETS AVAILABLE ON OUR SITE

www.e-mazzoni.it

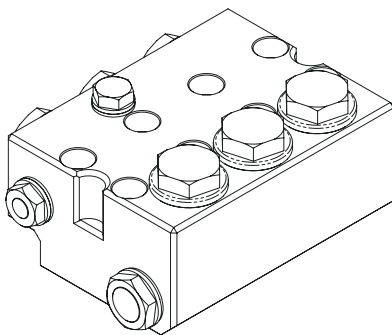


POMPE AD ALTA PRESSIONE HIGH PRESSURE PUMPS



Codice Code	Modello Model	Portata Flow Rate				Pressione Pressure		Potenza Power				Albero Shaft L:40mm - Ø24
		1450 Rpm		1740 Rpm		Bar	Psi	50Hz		60Hz		
		L/min	Gpm	L/min	Gpm			HP	Kw	HP	Kw	
P3.023.003-2	MMX12200R	12,0	3,17	14,40	3,80	200,00	2900,76	6,23	4,65	7,48	5,58	Destra / Right
P3.023.002-2	MMX15200	15,0	3,96	18,00	4,76	200,00	2900,76	7,79	5,81	9,35	6,97	Destra / Right
P3.023.004-2	MMX18200	18,0	4,76	21,60	5,71	200,00	2900,76	9,35	6,97	11,22	8,37	Destra / Right
P3.023.001-2	MMX21200	21,0	5,55	25,20	6,66	200,00	2900,76	10,91	8,14	13,09	9,76	Destra / Right
P3.023.008-2	MMX12200	12,0	3,17	14,40	3,80	200,00	2900,76	6,23	4,65	7,48	5,58	Sinistra / Left
P3.023.006-2	MMX15200	15,0	3,96	18,00	4,76	200,00	2900,76	7,79	5,81	9,35	6,97	Sinistra / Left
P3.023.009-2	MMX18200	18,0	4,76	21,60	5,71	200,00	2900,76	9,35	6,97	11,22	8,37	Sinistra / Left
P3.023.007-2	MMX21200	21,0	5,55	25,20	6,66	200,00	2900,76	10,91	8,14	13,09	9,76	Sinistra / Left
		1000 Rpm		1200 Rpm				50Hz		60Hz		
P3.023.005-2	MMX15200R	15,0	3,96	18,00	4,76	200,00	2900,76	7,79	5,81	9,35	6,97	Destra / Right
P3.023.010-2	MMX15200L	15,0	3,96	18,00	4,76	200,00	2900,76	7,79	5,81	9,35	6,97	Sinistra / Left

RICAMBI / SPARE PARTS



KIT - P9.040.032

TESTATA COMPLETA
COMPLETE HEAD OF THE PUMP



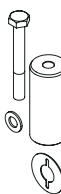
KIT - P9.039.001

ANELLI TENUTA OLIO ASTA
KIT OIL SEAL PUMP MMD PMD



KIT - P9.003.017

GUARNIZIONE PISTONE
KIT PLUNGER SEALS



KIT - P9.004.015

PISTONE diametro 20
KIT CERAMIC PISTON DIAMETER 20



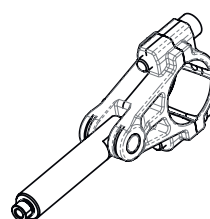
KIT - P9.001.011

VALVOLA COMPLETA
COMPLETE VALVE



KIT - P9.003.045

GUARNIZIONE PISTONE - PACCO COMPLETO
KIT COMPLETE SEALS



KIT - P9.041.004

PREMONTATO BIELLA - ASTA
PREASSEMBLED CONNECTING ROD

COLD WATER

HYDRAULIC

BRASS HEAD

MMD-HY HYDRAULIC MOTOR



MAX TEMP. ACQUA
MAX WATER TEMP.

C: 65.00°
F: 149.00°

PORTATA MAX
MAX FLOW RATE

L/min: 21.00
Gpm: 5.55

PRESSIONE MAX
MAX PRESSURE

Bar: 250.00
Psi: 3625.00

ATTACCHI / CONNECTIONS

INGRESSO / INLET	G 1/2"
USCITA / OUTLET	G 3/8"

Motore Engine	Portata Flow rate		Giri Revolutions	Pressione minima Min Pressure		Pressione massima Max Pressure		Capacità olio Oli Capacity		Peso Weight	
	L/min	Gpm		Bar	Psi	Bar	Psi	Lt	Gal	Kg	Lbs
Idraulico Hydraulic	12.00 - 21.00	3.17 - 5.55	1450	0.2	2.9	250	3625	0.7	0.18	11.4	25.1

CARATTERISTICHE / FEATURES

- ✓ Testata in ottone
- ✓ Aste pistoni di guida rettificati per una riduzione dell'attrito durante lo scorrimento
- ✓ Albero sovradimensionato con terminale per una migliore trasmissione della coppia
- ✓ Pistoni in ceramica di grosso spessore per una maggiore durata
- ✓ Sistema di tenuta a doppia guarnizione
- ✓ Valvole di aspirazione e mandata con passaggi acqua maggiorati
- ✓ Cuscinetti a rulli conici ad alta resistenza
- ✓ Forma del corpo pompa studiato per resistere nel tempo
- ✓ Bielle realizzate con una speciale lega antifrizione
- ✓ Forged pump head designed for strength
- ✓ Cam-Ground pistons for smoother stroke and better oil-tightness
- ✓ Oversized shaft and long end section for better torque transmission
- ✓ Extra-thick ceramic pistons for greater durability
- ✓ Double gasket sealing system
- ✓ Intake and delivery valves with larger water passages
- ✓ Tapered roller bearings with high resistance
- ✓ Body of the pump designed for long-term durability
- ✓ Rods made of a special anti-friction alloy

ACCOPIAMENTO / PAIRING



SISTEMI IDRAULICI
HYDRAULIC SYSTEM

USO / APPLICATION



PULIZIA
CLEANING



AGRICOLTURA
AGRICULTURE



OLEODINAMICA
HYDRAULICS



SCARICA GLI SCHEMI TECNICI DAL NOSTRO SITO
TECHNICAL SHEETS AVAILABLE ON OUR SITE

www.e-mazzoni.it

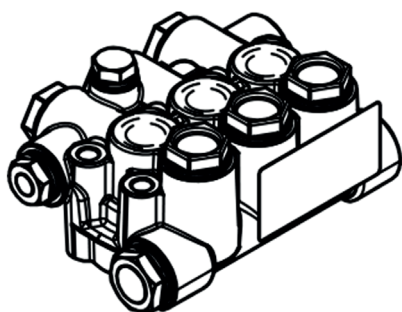


POMPE AD ALTA PRESSIONE HIGH PRESSURE PUMPS



Codice Code	Modello Model	Portata Flow Rate		Pressione Pressure		Potenza Power		Albero Shaft SAE A Cilindrico Ø 15.9mm / 0.626"
		1450 Rpm						
		L/min	Gpm	Bar	Psi	HP	Kw	
P3.020.201	MMD12250R-HY	12,0	3,17	250,00	3625,95	7,79	5,81	Destra / Right
P3.020.202	MMD15250R-HY	15,0	3,96	250,00	3625,95	9,74	7,26	Destra / Right
P3.020.203	MMD18250R-HY	18,0	4,76	250,00	3625,95	11,69	8,72	Destra / Right
P3.020.204	MMD21250R-HY	21,0	5,55	250,00	3625,95	13,64	10,17	Destra / Right
P3.020.205	MMD12250L-HY	12,0	3,17	250,00	3625,95	7,79	5,81	Sinistra / Left
P3.020.206	MMD15250L-HY	15,0	3,96	250,00	3625,95	9,74	7,26	Sinistra / Left
P3.020.207	MMD18250L-HY	18,0	4,76	250,00	3625,95	11,69	8,72	Sinistra / Left
P3.020.208	MMD21250L-HY	21,0	5,55	250,00	3625,95	13,64	10,17	Sinistra / Left

RICAMBI / SPARE PARTS



KIT - P9.040.017

TESTATA COMPLETA
COMPLETE HEAD OF THE PUMP



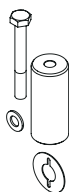
KIT - P9.039.001

ANELLI TENUTA OLIO ASTA
KIT OIL SEAL PUMP MMD PMD



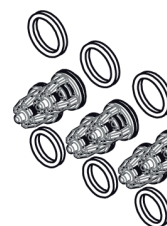
KIT - P9.003.025

GUARNIZIONE PISTONE
KIT PLUNGER SEALS



KIT - P9.004.013

PISTONE DIAMETRO 20
KIT CERAMIC PISTON - DIAMETER 20



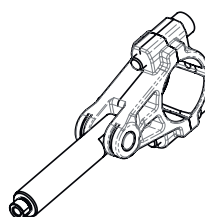
KIT - P9.001.005

VALVOLA COMPLETA
COMPLETE VALVE



KIT - P9.003.026

GUARNIZIONE PISTONE - PACCO COMPLETO
KIT COMPLETE SEALS



KIT - P9.041.004

PREMONTATO BIELLA - ASTA
PREASSEMBLED CONNECTING ROD

COLD WATER

ENDOTHERMIC

BRASS HEAD

MMD-EDM-E4



MAX TEMP. ACQUA
MAX WATER TEMP.

C: 65.00°
F: 149.00°

PORTATA MAX
MAX FLOW RATE

L/min: 20.90
Gpm: 5.52

PRESSIONE MAX
MAX PRESSURE

Bar: 275.00
Psi: 3988.55

ATTACCHI / CONNECTIONS

INGRESSO / INLET	G 1/2"
USCITA / OUTLET	G 3/8"

Motore Engine	Portata Flow rate		Giri Revolutions	Pressione minima Min Pressure		Pressione massima Max Pressure		Capacità olio Oli Capacity		Peso Weight	
	L/min	Gpm		Bar	Psi	Bar	Psi	Lt	Gal	Kg	Lbs
Endotermico Endothermic	13.50 - 20.90	3.56 - 5.52	3400	0.2	2.9	275	3988,75	0.7	0.18	11.4	25.1

CARATTERISTICHE / FEATURES

- ✓ Testata in ottone
- ✓ Aste pistoni di guida rettificati per una riduzione dell'attrito durante lo scorrimento
- ✓ Albero sovradimensionato con terminale per una migliore trasmissione della coppia
- ✓ Pistoni in ceramica di grosso spessore per una maggiore durata
- ✓ Sistema di tenuta a doppia guarnizione
- ✓ Valvole di aspirazione e mandata con passaggi acqua maggiorati
- ✓ Cuscinetti a rulli e a sfera ad alta resistenza
- ✓ Forma del corpo pompa studiato per resistere nel tempo
- ✓ Bielle realizzate con una speciale lega antifrizione
- ✓ Forged pump head designed for strength
- ✓ Cam-Ground pistons for smoother stroke and better oil-tightness
- ✓ Oversized shaft and long end section for better torque transmission
- ✓ Extra-thick ceramic pistons for greater durability
- ✓ Double gasket sealing system
- ✓ Intake and delivery valves with larger water passages
- ✓ Roller and ball bearings with high resistance
- ✓ Body of the pump designed for long-term durability
- ✓ Rods made of a special anti-friction alloy

ACCOPIAMENTO / PAIRING



SISTEMI ENDOTERMICI
ENDOTHERMIC SYSTEM

USO / APPLICATION



PULIZIA
CLEANING



AGRICOLTURA
AGRICULTURE



EDILIZIA
CONSTRUCTION



SCARICA GLI SCHEMI TECNICI DAL NOSTRO SITO
TECHNICAL SHEETS AVAILABLE ON OUR SITE

www.e-mazzoni.it

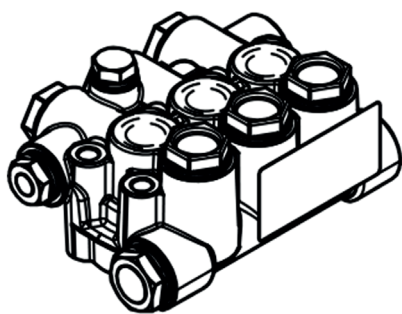


POMPE AD ALTA PRESSIONE HIGH PRESSURE PUMPS



Codice Code	Modello Model	Portata Flow Rate		Pressione Pressure		Potenza Power		Albero Shaft SAE J1609A E4 Ø 25.4mm / 1"
		L/min	Gpm	Bar	Psi	HP	Kw	
P3.020.301	MMD13200R-EDM-E4	13,5	3,57	275,00	3988,55	9,64	7,19	Destra / Right
P3.020.302	MMD16200R-EDM-E4	16,0	4,23	275,00	3988,55	11,43	8,52	Destra / Right
P3.020.303	MMD18200R-EDM-E4	18,3	4,83	275,00	3988,55	13,07	9,75	Destra / Right
P3.020.304	MMD21200R-EDM-E4	20,9	5,52	275,00	3988,55	14,93	11,13	Destra / Right
P3.020.305	MMD13200L-EDM-E4	13,5	3,57	275,00	3988,55	9,64	7,19	Sinistra / Left
P3.020.306	MMD16200L-EDM-E4	16,0	4,23	275,00	3988,55	11,43	8,52	Sinistra / Left
P3.020.307	MMD18200L-EDM-E4	18,3	4,83	275,00	3988,55	13,07	9,75	Sinistra / Left
P3.020.308	MMD21200L-EDM-E4	20,9	5,52	275,00	3988,55	14,93	11,13	Sinistra / Left

RICAMBI / SPARE PARTS



KIT - P9.040.033

TESTATA COMPLETA
COMPLETE HEAD OF THE PUMP



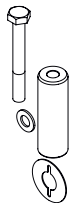
KIT - P9.039.001

ANELLI TENUTA OLIO ASTA
KIT OIL SEAL PUMP MMD PMD



KIT - P9.003.049

GUARNIZIONE PISTONE
KIT PLUNGER SEALS



KIT - P9.004.020

PISTONE Ø15
KIT CERAMIC PISTON Ø15



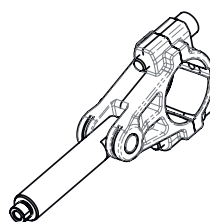
KIT - P9.001.005

VALVOLA COMPLETA
COMPLETE VALVE



KIT - P9.003.048

GUARNIZIONE PISTONE - PACCO COMPLETO
KIT COMPLETE SEALS



KIT - P9.041.004

PREMONTATO BIELLA - ASTA
PREASSEMBLED CONNECTING ROD

MMD SERIES

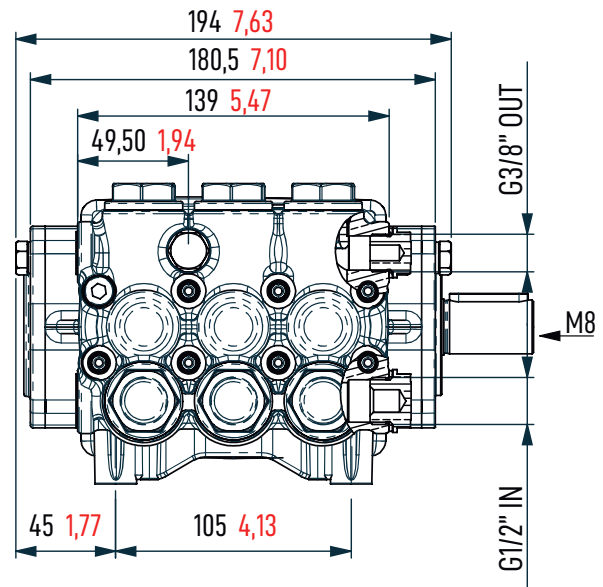
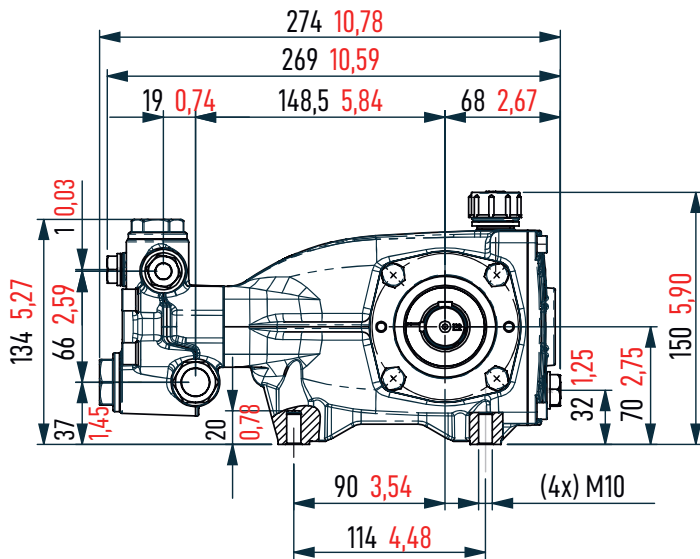


Modello Model	Frequenza Frequency	Giri Revolutions	Portata Flow rate		Pressione massima Max Pressure		Temp. Max Acqua Max Water Temp		Motore Engine	Testata Head
	Hertz	Rpm	L/min	Gpm	Bar	Psi	°C	°F		
MMD	50 Hz	1450	12.00 - 21.00	3.17 - 5.55	250	3625	65	149		Ottone / Brass
		1000	15.00	3.96						
	60 Hz	1740	14.40 - 25.20	3.80 - 6.66	250	3625	65	149		Ottone / Brass
		1200	18.00	4.75						
MMD-CW	50 Hz	1450	12.00 - 21.00	3.17 - 5.55	250	3625	65	149		Nickel
		1000	15.00	3.96						
	60 Hz	1740	14.40 - 25.20	3.80 - 6.66	250	3625	65	149		Nickel
		1200	18.00	4.75						
TMMD	50 Hz	1450	12.00 - 21.00	3.17 - 5.55	200	2900	85	185		Nickel
		1000	15.00	3.96						
	60 Hz	1740	14.40 - 25.20	3.80 - 6.66	200	2900	85	185		Nickel
		1200	18.00	4.75						
MMX	50 Hz	1450	12.00 - 21.00	3.17 - 5.55	200	2900	85	185		Stainless Steel
		1000	15.00	3.96						
	60 Hz	1740	14.40 - 25.20	3.80 - 6.66	200	2900	85	185		Stainless Steel
		1200	18.00	4.75						
MMD-HY		3400	12.00 - 21.00	3.15 - 5.55	250	3625	65	149	Idraulico / Hydraulic	Ottone / Brass
MMD-EDM		3400	13.50 - 20.90	3.65 - 5.55	275	3988.75	65	149	Endotermico / Endothermic	Ottone / Brass

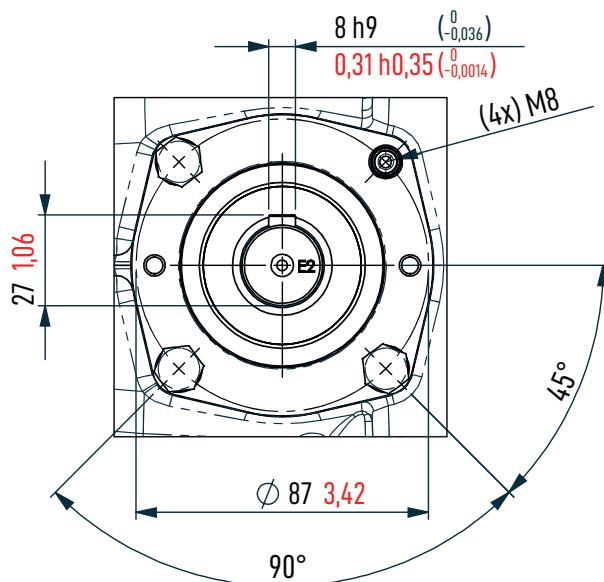


SERIE MMD | SCHEMI TECNICI

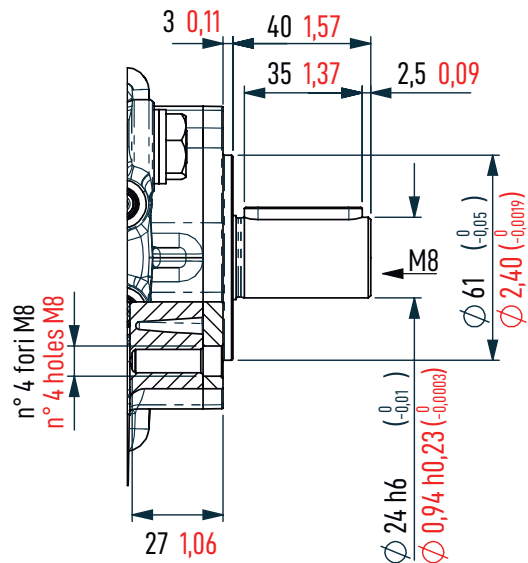
MMD SERIES | TECHNICAL DIAGRAM



DETAILED FLANGE VIEW
VISTA DETTAGLIATA FLANGIA



DETAILED SHAFT VIEW
VISTA DETTAGLIATA ALBERO



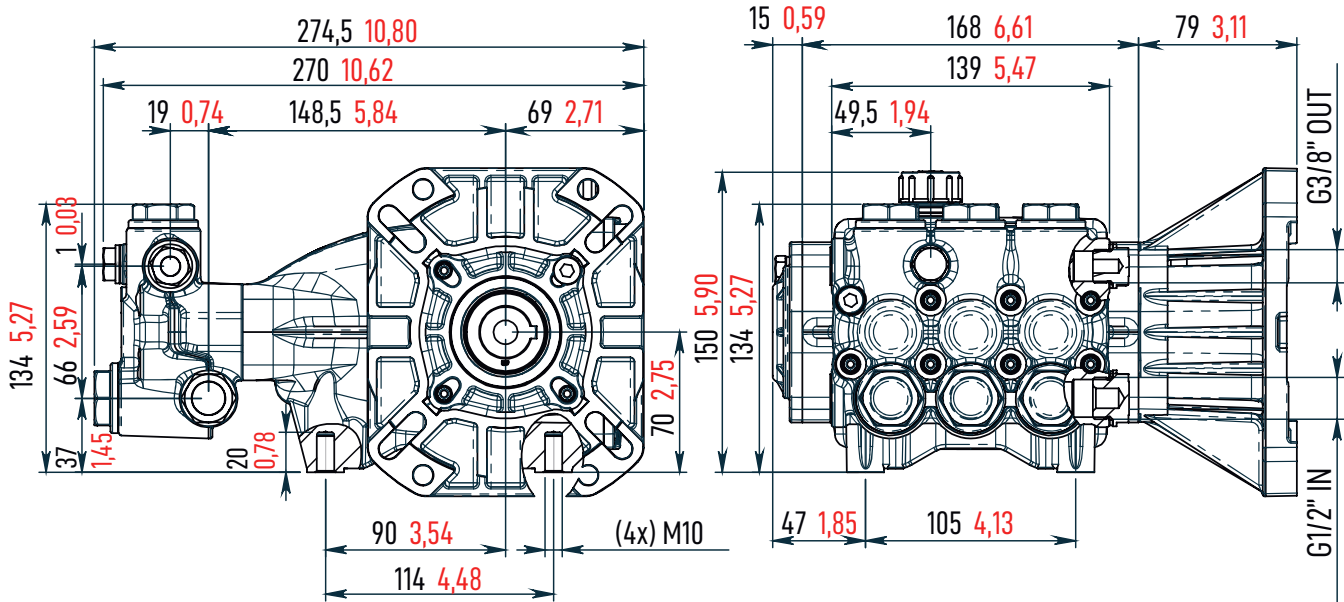
UNITÀ DI MISURA / UNITS OF MEASUREMENT

● mm ● inch

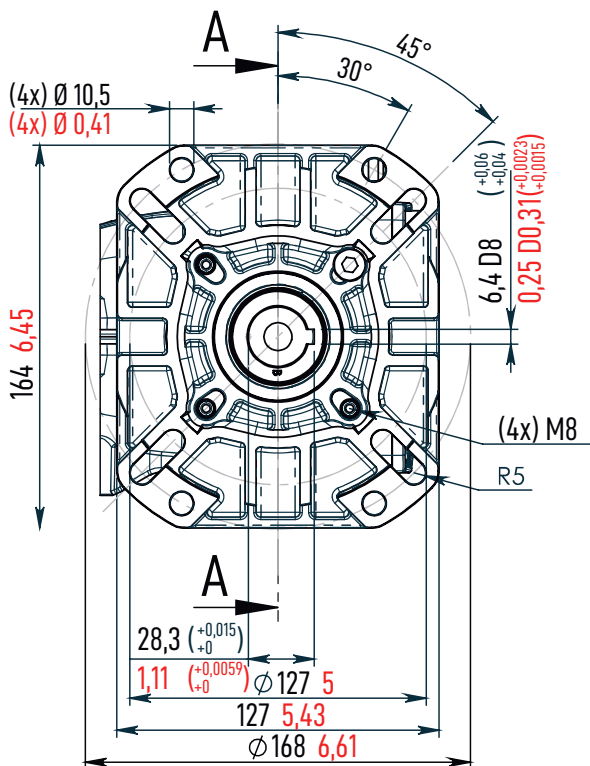


MMD-EDM | SCHEMI TECNICI

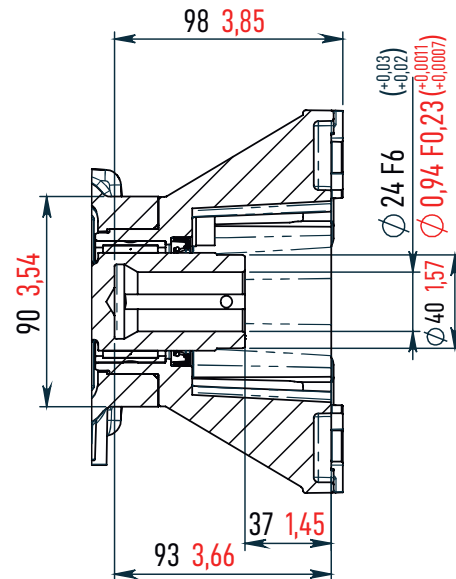
MMD-EDM | TECHNICAL DIAGRAM



DETAILED FLANGE VIEW
VISTA DETTAGLIATA FLANGIA



DETAILED SHAFT VIEW
VISTA DETTAGLIATA ALBERO



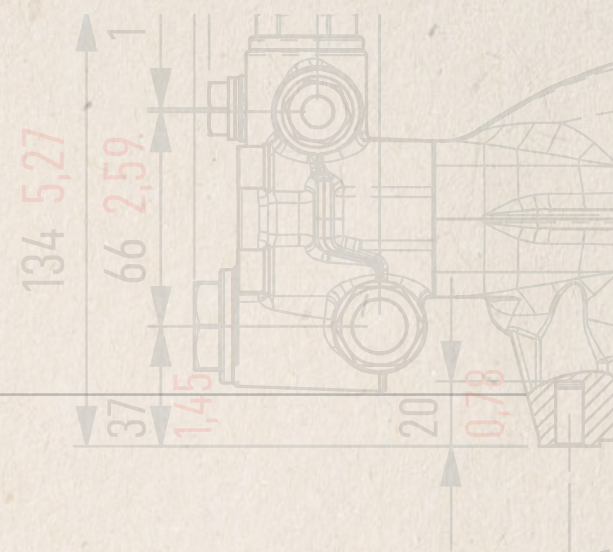
UNITÀ DI MISURA / UNITS OF MEASUREMENT

● mm ● inch

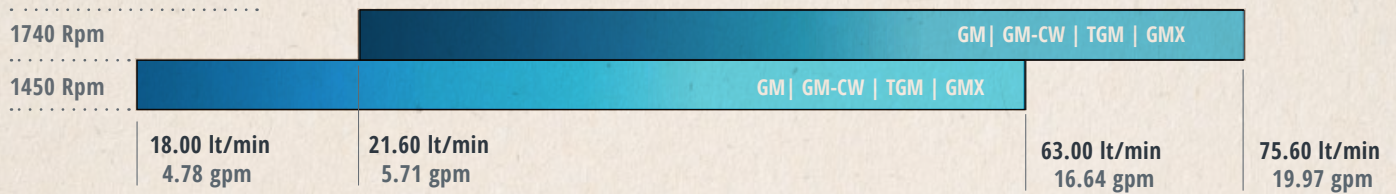


GM SERIES

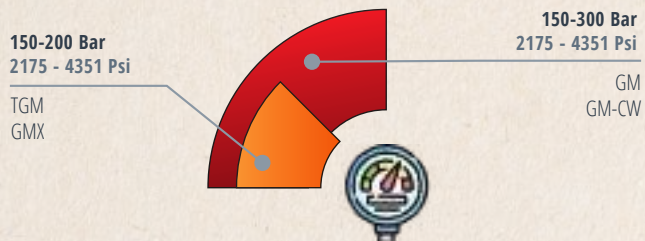
INFOGRAFICHE / INFOGRAPHICS



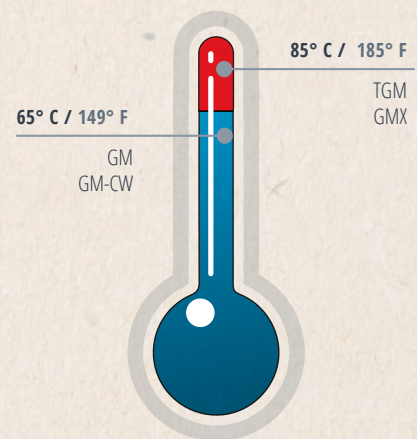
PORTATA - GIRI / FLOW RATE - RPM



PRESSIONE MASSIMA MAX PRESSURE



TEMP. MASSIMA ACQUA MAX WATER TEMP.



INDICE DI SEZIONE / SECTION INDEX



GM

GM-CW

TGM

GMX

54

58

62

66

COLD WATER

ELECTRIC

BRASS HEAD

GM



MAX TEMP. ACQUA
MAX WATER TEMP.

C: 65.00°
F: 149.00°

PORTATA MAX
MAX FLOW RATE

L/min: 75.60
Gpm: 19.97

PRESSIONE MAX
MAX PRESSURE

Bar: 300.00
Psi: 4351.13

ATTACCHI / CONNECTIONS

INGRESSO / INLET	G 3/4"
USCITA / OUTLET	G 1/2"

Frequenza Frequency	Portata Flow rate		Giri Revolutions	Pressione minima Min Pressure		Pressione massima Max Pressure		Capacità olio Oli Capacity		Peso Weight	
	Hertz	L/min		Gpm	Bar	Psi	Bar	Psi	Lt	Gal	Kg
50Hz	18.00 - 63.00	4.75 - 16.64	1450	0.2 - 1	2.9 - 14.5	300	4351.13	1.2	0.31	20	44.09
60Hz	21.60 - 75.60	5.70 - 19.97	1740	0.2 - 1	2.9 - 14.5	300	4351.13	1.2	0.31	20	44.09

CARATTERISTICHE / FEATURES

- ✓ Testata in ottone
- ✓ Aste pistoni di guida rettificati per una riduzione dell'attrito durante lo scorrimento
- ✓ Albero sovradimensionato con terminale per una migliore trasmissione della coppia
- ✓ Pistoni in ceramica di grosso spessore per una maggiore durata
- ✓ Sistema di tenuta a doppia guarnizione
- ✓ Valvole di aspirazione e mandata con passaggi acqua maggiorati
- ✓ Cuscinetti a rulli conici ad alta resistenza
- ✓ Forma del corpo pompa studiato per resistere nel tempo
- ✓ Bielle realizzate con una speciale lega antifrizione
- ✓ Forged pump head designed for strength
- ✓ Cam-Ground pistons for smoother stroke and better oil-tightness
- ✓ Oversized shaft and long end section for better torque transmission
- ✓ Extra-thick ceramic pistons for greater durability
- ✓ Double gasket sealing system
- ✓ Intake and delivery valves with larger water passages
- ✓ Tapered roller bearings with high resistance
- ✓ Body of the pump designed for long-term durability
- ✓ Rods made of a special anti-friction alloy

ACCOPIAMENTO / PAIRING



MEC 160



MEC 180

USO / APPLICATION

PULIZIA
CLEANINGAGRICOLTURA
AGRICULTURECANTIERISTICA
SHIPYARDEDILIZIA
CONSTRUCTION

SCARICA GLI SCHEMI TECNICI DAL
NOSTRO SITO
TECHNICAL SHEETS AVAILABLE ON
OUR SITE

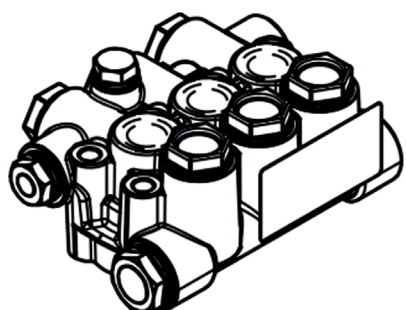


POMPE AD ALTA PRESSIONE HIGH PRESSURE PUMPS



Codice Code	Modello Model	Portata Flow Rate				Pressione Pressure		Potenza Power				Albero Shaft	Pistone Plunger
		1450 Rpm		1740 Rpm		Bar	Psi	50Hz		60Hz		Ø24	Ø
		L/min	Gpm	L/min	Gpm			HP	Kw	HP	Kw		
P3.030.001-1	GM18300R	18.00	4,76	21.60	5,71	300.00	4351.13	14.03	10.45	16.83	12.54	L: 45mm Destra / Right	20
P3.030.002-1	GM22300R	22.00	5,81	26.40	6,97	300.00	4351.13	17.14	12.77	20.57	15.33	L: 45mm Destra / Right	20
P3.030.003-1	GM25300R	25.00	6,60	30.00	7,93	300.00	4351.13	19.48	14.51	23.38	17.42	L: 45mm Destra / Right	20
P3.030.005-1	GM27300R	27.00	7,13	32.40	8,56	300.00	4351.13	21.04	15.67	25.25	18.81	L: 55mm Destra / Right	20
P3.030.006-1	GM30250R	30.00	7,93	36.00	9,51	250.00	3625.94	19.48	14.51	23.38	17.42	L: 45mm Destra / Right	22
P3.030.008-1	GM33250R	33.00	8,72	39.60	10,46	250.00	3625.94	21.43	15.96	25.71	19.16	L: 55mm Destra / Right	22
P3.030.009-1	GM35170R	35.00	9,25	42.00	11,10	170.00	2465.64	15.45	11.51	18.55	13.82	L: 45mm Destra / Right	25
P3.030.010-1	GM40170R	40.00	10,57	48.00	12,68	170.00	2465.64	17.66	13.16	21.19	15.79	L: 45mm Destra / Right	25
P3.030.012-1	GM43170R	43.00	11,36	51.60	13,63	170.00	2465.64	18.99	14.15	22.78	16.97	L: 55mm Destra / Right	25
P3.030.013-1	GM50150R	50.00	13,21	60.00	15,85	150.00	2175.57	19.48	14.51	23.38	17.42	L: 45mm Destra / Right	28
P3.030.014-1	GM54150R	54.00	14,27	64.80	17,12	150.00	2175.57	21.04	15.67	25.25	18.81	L: 55mm Destra / Right	28
P3.030.034-1	GM63150R	63.00	16,64	75.60	19,97	150.00	2175.57	24.54	18.30	29.45	21.96	L: 55mm Destra / Right	28
P3.030.015-1	GM18300L	18.00	4,76	21.60	5,71	300.00	4351.13	14.03	10.45	16.83	12.54	L: 45mm Sinistra / Left	20
P3.030.016-1	GM22300L	22.00	5,81	26.40	6,97	300.00	4351.13	17.14	12.77	20.57	15.33	L: 45mm Sinistra / Left	20
P3.030.017-1	GM25300L	25.00	6,60	30.00	7,93	300.00	4351.13	19.48	14.51	23.38	17.42	L: 45mm Sinistra / Left	20
P3.030.019-1	GM27300L	27.00	7,13	32.40	8,56	300.00	4351.13	21.04	15.67	25.25	18.81	L: 55mm Sinistra / Left	20
P3.030.020-1	GM30250L	30.00	7,93	36.00	9,51	250.00	3625.94	19.48	14.51	23.38	17.42	L: 45mm Sinistra / Left	22
P3.030.022-1	GM33250L	33.00	8,72	39.60	10,46	250.00	3625.94	21.43	15.96	25.71	19.16	L: 55mm Sinistra / Left	22
P3.030.023-1	GM35170L	35.00	9,25	42.00	11,10	170.00	2465.64	15.45	11.51	18.55	13.82	L: 45mm Sinistra / Left	25
P3.030.024-1	GM40170L	40.00	10,57	48.00	12,68	170.00	2465.64	17.66	13.16	21.19	15.79	L: 45mm Sinistra / Left	25
P3.030.026-1	GM43170L	43.00	11,36	51.60	13,63	170.00	2465.64	18.99	14.15	22.78	16.97	L: 55mm Sinistra / Left	25
P3.030.027-1	GM50150L	50.00	13,21	60.00	15,85	150.00	2175.57	19.48	14.51	23.38	17.42	L: 45mm Sinistra / Left	28
P3.030.028-1	GM54150L	54.00	14,27	64.80	17,12	150.00	2175.57	21.04	15.67	25.25	18.81	L: 55mm Sinistra / Left	28
P3.030.035-1	GM63150L	63.00	16,64	75.60	19,97	150.00	2175.57	24.54	18.30	29.45	21.96	L: 55mm Sinistra / Left	28

RICAMBI GM Ø20 / SPARE PARTS GM Ø20



KIT - P9.040.009

TESTATA COMPLETA
COMPLETE HEAD OF THE PUMP



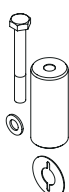
KIT - P9.039.002

ANELLI TENUTA OLIO ASTA
KIT OIL SEALS



KIT - P9.003.005

GUARNIZIONE PISTONE
KIT PLUNGER SEALS



KIT - P9.004.009

PISTONE diametro 20
KIT CERAMIC PISTON DIAMETER 20



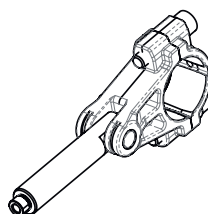
KIT - P9.001.007

VALVOLA COMPLETA
COMPLETE VALVE



KIT - P9.003.019

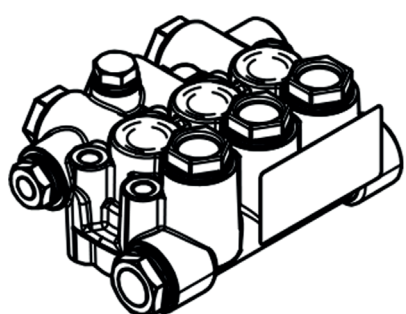
GUARNIZIONE PISTONE - PACCO COMPLETO
KIT COMPLETE SEALS



KIT - P9.041.005

PREMONTATO BIELLA - ASTA
PREASSEMBLED CONNECTING ROD

RICAMBI GM Ø22 / SPARE PARTS GM Ø22



KIT - P9.040.010

TESTATA COMPLETA
COMPLETE HEAD OF THE PUMP



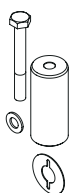
KIT - P9.039.002

ANELLI TENUTA OLIO ASTA
KIT OIL SEALS



KIT - P9.003.007

GUARNIZIONE PISTONE
KIT PLUNGER SEALS



KIT - P9.004.010

PISTONE diametro 22
KIT CERAMIC PISTON DIAMETER 22



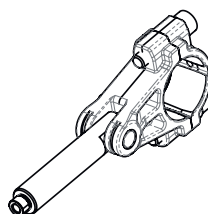
KIT - P9.001.007

VALVOLA COMPLETA
COMPLETE VALVE



KIT - P9.003.020

GUARNIZIONE PISTONE - PACCO COMPLETO
KIT COMPLETE SEALS



KIT - P9.041.005

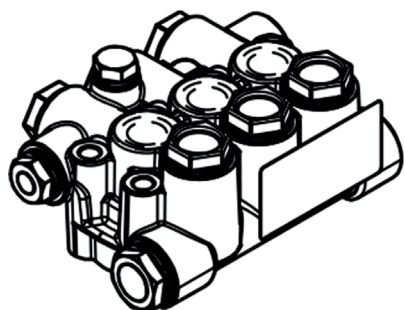
PREMONTATO BIELLA - ASTA
PREASSEMBLED CONNECTING ROD



POMPE AD ALTA PRESSIONE HIGH PRESSURE PUMPS



RICAMBI GM Ø25 / SPARE PARTS GM Ø25



KIT - P9.040.011

TESTATA COMPLETA
COMPLETE HEAD OF THE PUMP



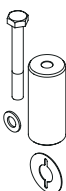
KIT - P9.039.002

ANELLI TENUTA OLIO ASTA
KIT OIL SEALS



KIT - P9.003.009

GUARNIZIONE PISTONE
KIT PLUNGER SEALS



KIT - P9.004.011

PISTONE diametro 25
KIT CERAMIC PISTON DIAMETER 25



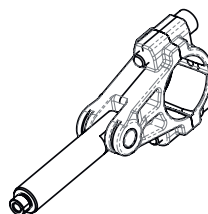
KIT - P9.001.008

VALVOLA COMPLETA
COMPLETE VALVE



KIT - P9.003.021

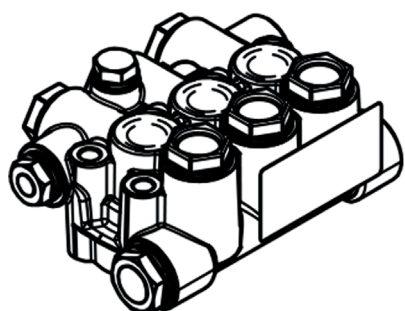
GUARNIZIONE PISTONE - PACCO COMPLETO
KIT COMPLETE SEALS



KIT - P9.041.005

PREMONTATO BIELLA - ASTA
PREASSEMBLED CONNECTING ROD

RICAMBI GM Ø28 / SPARE PARTS GM Ø28



KIT - P9.040.012

TESTATA COMPLETA
COMPLETE HEAD OF THE PUMP



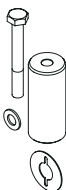
KIT - P9.039.002

ANELLI TENUTA OLIO ASTA
KIT OIL SEALS



KIT - P9.003.011

GUARNIZIONE PISTONE
KIT PLUNGER SEALS



KIT - P9.004.012

PISTONE diametro 28
KIT CERAMIC PISTON DIAMETER 28



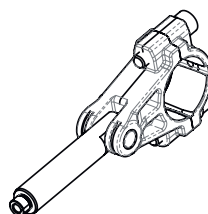
KIT - P9.001.008

VALVOLA COMPLETA
COMPLETE VALVE



KIT - P9.003.022

GUARNIZIONE PISTONE - PACCO COMPLETO
KIT COMPLETE SEALS



KIT - P9.041.005

PREMONTATO BIELLA - ASTA
PREASSEMBLED CONNECTING ROD

COLD WATER

ELECTRIC

NICKEL PLATED HEAD

GM-CW CAR WASH



MAX TEMP. ACQUA
MAX WATER TEMP.

C: 65.00°
F: 149.00°

PORTATA MAX
MAX FLOW RATE

L/min: 75.60
Gpm: 19.97

PRESSIONE MAX
MAX PRESSURE

Bar: 300.00
Psi: 4351.13

ATTACCHI / CONNECTIONS

INGRESSO / INLET	G 3/4"
USCITA / OUTLET	G 1/2"

Frequenza Frequency	Portata Flow rate		Giri Revolutions	Pressione minima Min Pressure		Pressione massima Max Pressure		Capacità olio Oli Capacity		Peso Weight	
	Hertz	L/min		Gpm	Bar	Psi	Bar	Psi	Lt	Gal	Kg
50Hz	18.00 - 63.00	4.75 - 16.64	1450	0.2 - 1	2.9 - 14.5	300	4351.13	1.2	0.31	20	44.09
60Hz	21.60 - 75.60	5.70 - 19.97	1740	0.2 - 1	2.9 - 14.5	300	4351.13	1.2	0.31	20	44.09

CARATTERISTICHE / FEATURES

- ✓ Testata in nickel
- ✓ Aste pistoni di guida rettificati per una riduzione dell'attrito durante lo scorrimento
- ✓ Albero sovradimensionato con terminale per una migliore trasmissione della coppia
- ✓ Pistoni in ceramica di grosso spessore per una maggiore durata
- ✓ Sistema di tenuta a doppia guarnizione
- ✓ Valvole di aspirazione e mandata con passaggi acqua maggiorati
- ✓ Cuscinetti a rulli conici ad alta resistenza
- ✓ Forma del corpo pompa studiato per resistere nel tempo
- ✓ Bielle realizzate con una speciale lega antifrizione
- ✓ Nickel plated head designed for strength
- ✓ Cam-Ground pistons for smoother stroke and better oil-tightness
- ✓ Oversized shaft and long end section for better torque transmission
- ✓ Extra-thick ceramic pistons for greater durability
- ✓ Double gasket sealing system
- ✓ Intake and delivery valves with larger water passages
- ✓ Tapered roller bearings with high resistance
- ✓ Body of the pump designed for long-term durability
- ✓ Rods made of a special anti-friction alloy

ACCOPIAMENTO / PAIRING



MEC 100



MEC 112



MEC 132

PULIZIA
CLEANINGAUTOLAVAGGIO
CAR WASHCANTIERISTICA
SHIPYARDEDILIZIA
CONSTRUCTION

SCARICA GLI SCHEMI TECNICI DAL
NOSTRO SITO
TECHNICAL SHEETS AVAILABLE ON
OUR SITE



POMPE AD ALTA PRESSIONE HIGH PRESSURE PUMPS

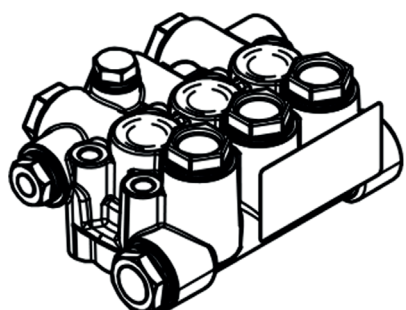


Codice Code	Modello Model	Portata Flow Rate				Pressione Pressure		Potenza Power				Albero Shaft	Pistone Plunger
		1450 Rpm		1740 Rpm		Bar	Psi	50Hz		60Hz			
		L/min	Gpm	L/min	Gpm			HP	Kw	HP	Kw	Ø24	Ø
P3.032.001-1	GM-CW18300R	18.00	4,76	21.60	5,71	300.00	4351.13	14.03	10.45	16.83	12.54	L: 45mm Destra / Right	20
P3.032.002-1	GM-CW22300R	22.00	5,81	26.40	6,97	300.00	4351.13	17.14	12.77	20.57	15.33	L: 45mm Destra / Right	20
P3.032.003-1	GM-CW25300R	25.00	6,60	30.00	7,93	300.00	4351.13	19.48	14.51	23.38	17.42	L: 45mm Destra / Right	20
P3.032.005-1	GM-CW27300R	27.00	7,13	32.40	8,56	300.00	4351.13	21.04	15.67	25.25	18.81	L: 55mm Destra / Right	20
P3.032.006-1	GM-CW30250R	30.00	7,93	36.00	9,51	250.00	3625.94	19.48	14.51	23.38	17.42	L: 45mm Destra / Right	22
P3.032.008-1	GM-CW33250R	33.00	8,72	39.60	10,46	250.00	3625.94	21.43	15.96	25.71	19.16	L: 55mm Destra / Right	22
P3.032.009-1	GM-CW35170R	35.00	9,25	42.00	11,10	170.00	2465.64	15.45	11.51	18.55	13.82	L: 45mm Destra / Right	25
P3.032.010-1	GM-CW40170R	40.00	10,57	48.00	12,68	170.00	2465.64	17.66	13.16	21.19	15.79	L: 45mm Destra / Right	25
P3.032.012-1	GM-CW43170R	43.00	11,36	51.60	13,63	170.00	2465.64	18.99	14.15	22.78	16.97	L: 55mm Destra / Right	25
P3.032.013-1	GM-CW50150R	50.00	13,21	60.00	15,85	150.00	2175.57	19.48	14.51	23.38	17.42	L: 45mm Destra / Right	28
P3.032.014-1	GM-CW54150R	54.00	14,27	64.80	17,12	150.00	2175.57	21.04	15.67	25.25	18.81	L: 55mm Destra / Right	28
P3.032.034-1	GM-CW63150R	63.00	16,64	75.60	19,97	150.00	2175.57	24.54	18.30	29.45	21.96	L: 55mm Destra / Right	28
P3.032.015-1	GM-CW18300L	18.00	4,76	21.60	5,71	300.00	4351.13	14.03	10.45	16.83	12.54	L: 45mm Sinistra / Left	20
P3.032.016-1	GM-CW22300L	22.00	5,81	26.40	6,97	300.00	4351.13	17.14	12.77	20.57	15.33	L: 45mm Sinistra / Left	20
P3.032.017-1	GM-CW25300L	25.00	6,60	30.00	7,93	300.00	4351.13	19.48	14.51	23.38	17.42	L: 45mm Sinistra / Left	20
P3.032.019-1	GM-CW27300L	27.00	7,13	32.40	8,56	300.00	4351.13	21.04	15.67	25.25	18.81	L: 55mm Sinistra / Left	20
P3.032.020-1	GM-CW30250L	30.00	7,93	36.00	9,51	250.00	3625.94	19.48	14.51	23.38	17.42	L: 45mm Sinistra / Left	22
P3.032.022-1	GM-CW33250L	33.00	8,72	39.60	10,46	250.00	3625.94	21.43	15.96	25.71	19.16	L: 55mm Sinistra / Left	22
P3.032.023-1	GM-CW35170L	35.00	9,25	42.00	11,10	170.00	2465.64	15.45	11.51	18.55	13.82	L: 45mm Sinistra / Left	25
P3.032.024-1	GM-CW40170L	40.00	10,57	48.00	12,68	170.00	2465.64	17.66	13.16	21.19	15.79	L: 45mm Sinistra / Left	25
P3.032.026-1	GM-CW43170L	43.00	11,36	51.60	13,63	170.00	2465.64	18.99	14.15	22.78	16.97	L: 55mm Sinistra / Left	25
P3.032.027-1	GM-CW50150L	50.00	13,21	60.00	15,85	150.00	2175.57	19.48	14.51	23.38	17.42	L: 45mm Sinistra / Left	28
P3.032.028-1	GM-CW54150L	54.00	14,27	64.80	17,12	150.00	2175.57	21.04	15.67	25.25	18.81	L: 55mm Sinistra / Left	28
P3.032.035-1	GM-CW63150L	63.00	16,64	75.60	19,97	150.00	2175.57	24.54	18.30	29.45	21.96	L: 55mm Sinistra / Left	28

GM-CW



RICAMBI GM-CW Ø20 / SPARE PARTS GM-CW Ø20



KIT - P9.040.024

TESTATA COMPLETA
COMPLETE HEAD OF THE PUMP



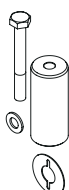
KIT - P9.039.002

ANELLI TENUTA OLIO ASTA
KIT OIL SEALS



KIT - P9.003.005

GUARNIZIONE PISTONE
KIT PLUNGER SEALS



KIT - P9.004.009

PISTONE diametro 20
KIT CERAMIC PISTON DIAMETER 20



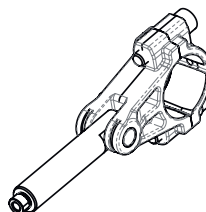
KIT - P9.001.007

VALVOLA COMPLETA
COMPLETE VALVE



KIT - P9.003.019

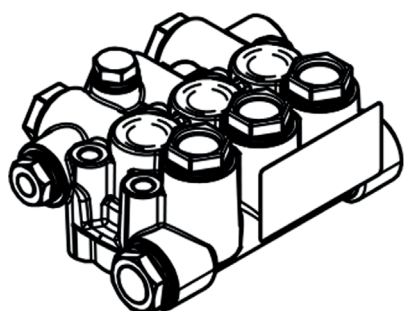
GUARNIZIONE PISTONE - PACCO COMPLETO
KIT COMPLETE SEALS



KIT - P9.041.005

PREMONTATO BIELLA - ASTA
PREASSEMBLED CONNECTING ROD

RICAMBI GM-CW Ø22 / SPARE PARTS GM-CW Ø22



KIT - P9.040.025

TESTATA COMPLETA
COMPLETE HEAD OF THE PUMP



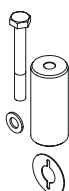
KIT - P9.039.002

ANELLI TENUTA OLIO ASTA
KIT OIL SEALS



KIT - P9.003.007

GUARNIZIONE PISTONE
KIT PLUNGER SEALS



KIT - P9.004.010

PISTONE diametro 22
KIT CERAMIC PISTON DIAMETER 22



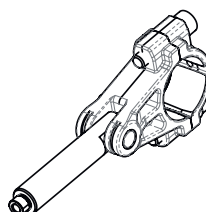
KIT - P9.001.007

VALVOLA COMPLETA
COMPLETE VALVE



KIT - P9.003.020

GUARNIZIONE PISTONE - PACCO COMPLETO
KIT COMPLETE SEALS



KIT - P9.041.005

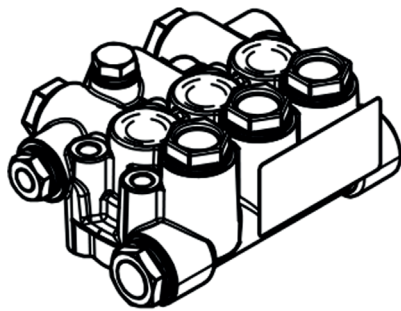
PREMONTATO BIELLA - ASTA
PREASSEMBLED CONNECTING ROD



POMPE AD ALTA PRESSIONE HIGH PRESSURE PUMPS



RICAMBI GM-CW Ø25 / SPARE PARTS GM-CW Ø25



KIT - P9.040.026

TESTATA COMPLETA
COMPLETE HEAD OF THE PUMP



KIT - P9.039.002

ANELLI TENUTA OLIO ASTA
KIT OIL SEALS



KIT - P9.003.009

GUARNIZIONE PISTONE
KIT PLUNGER SEALS



KIT - P9.004.011

PISTONE diametro 25
KIT CERAMIC PISTON DIAMETER 25



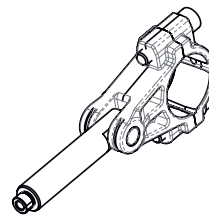
KIT - P9.001.008

VALVOLA COMPLETA
COMPLETE VALVE



KIT - P9.003.021

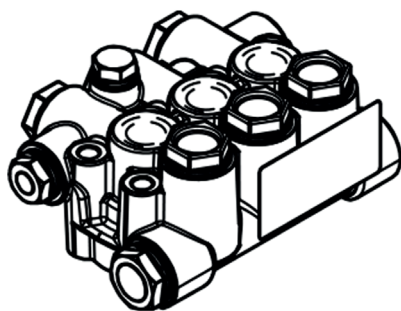
GUARNIZIONE PISTONE - PACCO COMPLETO
KIT COMPLETE SEALS



KIT - P9.041.005

PREMONTATO BIELLA - ASTA
PREASSEMBLED CONNECTING ROD

RICAMBI GM-CW Ø28 / SPARE PARTS GM-CW Ø28



KIT - P9.040.027

TESTATA COMPLETA
COMPLETE HEAD OF THE PUMP



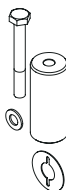
KIT - P9.039.002

ANELLI TENUTA OLIO ASTA
KIT OIL SEALS



KIT - P9.003.011

GUARNIZIONE PISTONE
KIT PLUNGER SEALS



KIT - P9.004.012

PISTONE diametro 28
KIT CERAMIC PISTON DIAMETER 28



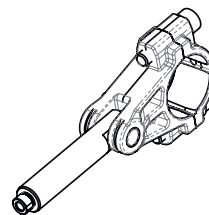
KIT - P9.001.008

VALVOLA COMPLETA
COMPLETE VALVE



KIT - P9.003.022

GUARNIZIONE PISTONE - PACCO COMPLETO
KIT COMPLETE SEALS



KIT - P9.041.005

PREMONTATO BIELLA - ASTA
PREASSEMBLED CONNECTING ROD

HOT WATER

ELECTRIC

NICKEL PLATED HEAD

TGM HIGH TEMPERATURE



MAX TEMP. ACQUA
MAX WATER TEMP.

C: 85.00°
F: 185.00°

PORTATA MAX
MAX FLOW RATE

L/min: 75.60
Gpm: 19.97

PRESSIONE MAX
MAX PRESSURE

Bar: 200.00
Psi: 2900.00

ATTACCHI / CONNECTIONS

INGRESSO / INLET	G 3/4"
USCITA / OUTLET	G 1/2"

Frequenza Frequency	Portata Flow rate		Giri Revolutions	Pressione minima Min Pressure		Pressione massima Max Pressure		Capacità olio Oli Capacity		Peso Weight	
	Hertz	L/min		Gpm	Bar	Psi	Bar	Psi	Lt	Gal	Kg
50Hz	18.00 - 63.00	4.75 - 16.64	1450	3	43.51	200	2900.00	1.2	0.31	20	44.09
60Hz	21.60 - 75.60	5.70 - 19.97	1740	3	43.51	200	2900.00	1.2	0.31	20	44.09

CARATTERISTICHE / FEATURES

- ✓ Testata in nickel
- ✓ Aste pistoni di guida rettificati per una riduzione dell'attrito durante lo scorrimento
- ✓ Albero sovradimensionato con terminale per una migliore trasmissione della coppia
- ✓ Pistoni in ceramica di grosso spessore per una maggiore durata
- ✓ Sistema di tenuta a doppia guarnizione
- ✓ Valvole di aspirazione e mandata con passaggi acqua maggiorati
- ✓ Cuscinetti a rulli conici ad alta resistenza
- ✓ Forma del corpo pompa studiato per resistere nel tempo
- ✓ Bielle realizzate con una speciale lega antifrizione
- ✓ Nickel plated head designed for strength
- ✓ Cam-Ground pistons for smoother stroke and better oil-tightness
- ✓ Oversized shaft and long end section for better torque transmission
- ✓ Extra-thick ceramic pistons for greater durability
- ✓ Double gasket sealing system
- ✓ Intake and delivery valves with larger water passages
- ✓ Tapered roller bearings with high resistance
- ✓ Body of the pump designed for long-term durability
- ✓ Rods made of a special anti-friction alloy

ACCOPIAMENTO / PAIRING



MEC 132



MEC 160



MEC 180



AUTOLAVAGGIO
CAR WASH



ALIMENTARE
FOOD



CANTIERISTICA
SHIPYARD



EDILIZIA
CONSTRUCTION



SCARICA GLI SCHEMI TECNICI DAL
NOSTRO SITO
TECHNICAL SHEETS AVAILABLE ON
OUR SITE

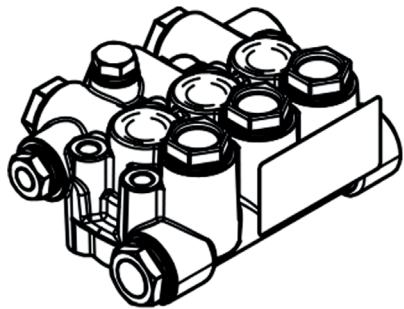


POMPE AD ALTA PRESSIONE HIGH PRESSURE PUMPS



Codice Code	Modello Model	Portata Flow Rate				Pressione Pressure		Potenza Power				Albero Shaft Ø24	Pistone Plunger Ø
		1450 Rpm		1740 Rpm		Bar	Psi	50Hz		60Hz			
		L/min	Gpm	L/min	Gpm			HP	Kw	HP	Kw		
P3.034.001-1	TGM18200R	18.00	4,76	21.60	5,71	200.00	2900	9.35	6.98	11.2	8.37	L: 45mm Destra / Right	20
P3.034.002-1	TGM22200R	22.00	5,81	26.40	6,97	200.00	2900	11.43	8.53	13.71	10.23	L: 45mm Destra / Right	20
P3.034.003-1	TGM25200R	25.00	6,60	30.00	7,93	200.00	2900	12.99	9.69	15.58	11.63	L: 45mm Destra / Right	20
P3.034.005-1	TGM27200R	27.00	7,13	32.40	8,56	200.00	2900	14.03	10.38	16.83	12.56	L: 55mm Destra / Right	20
P3.034.006-1	TGM30200R	30.00	7,93	36.00	9,51	200.00	2900	15.58	11.63	18.70	13.96	L: 45mm Destra / Right	22
P3.034.008-1	TGM33200R	33.00	8,72	39.60	10,46	200.00	2900	17.14	12.79	20.57	15.35	L: 55mm Destra / Right	22
P3.034.009-1	TGM35170R	35.00	9,25	42.00	11,10	170.00	2465	15.45	11.44	18.55	13.84	L: 45mm Destra / Right	25
P3.034.010-1	TGM40170R	40.00	10,57	48.00	12,68	170.00	2465	17.66	13.18	21.19	15.82	L: 45mm Destra / Right	25
P3.034.012-1	TGM43170R	43.00	11,36	51.60	13,63	170.00	2465	18.99	14.17	22.78	17.00	L: 55mm Destra / Right	25
P3.034.013-1	TGM50150R	50.00	13,21	60.00	15,85	150.00	2175.57	19.48	14.53	23.38	17.45	L: 45mm Destra / Right	28
P3.034.014-1	TGM54150R	54.00	14,27	64.80	17,12	150.00	2175.57	21.04	15.70	25.25	18.84	L: 55mm Destra / Right	28
P3.034.034-1	TGM63150R	63.00	16,64	75.60	19,97	150.00	2175.57	24.55	18.32	29.45	21.82	L: 55mm Destra / Right	28
P3.034.015-1	TGM18200 L	18.00	4,76	21.60	5,71	200.00	2900	9.35	6.98	11.22	8.37	L: 45mm Sinistra / Left	20
P3.034.016-1	TGM22200 L	22.00	5,81	26.40	6,97	200.00	2900	11.43	8.53	13.71	10.23	L: 45mm Sinistra / Left	20
P3.034.017-1	TGM25200 L	25.00	6,61	30.00	7,93	200.00	2900	12.99	9.69	15.58	11.63	L: 45mm Sinistra / Left	20
P3.034.019-1	TGM27200 L	27.00	7,13	32.40	8,56	200.00	2900	14.03	10.38	16.83	12.56	L: 55mm Sinistra / Left	20
P3.034.020-1	TGM30200 L	30.00	7,93	36.00	9,51	200.00	2900	15.58	11.63	18.70	13.96	L: 45mm Sinistra / Left	22
P3.034.022-1	TGM33200 L	33.00	8,72	39.60	10,46	200.00	2900	17.14	12.79	20.57	15.35	L: 55mm Sinistra / Left	22
P3.034.023-1	TGM35170 L	35.00	9,25	42.00	11,10	170.00	2465	15.45	11.44	18.55	13.84	L: 45mm Sinistra / Left	25
P3.034.024-1	TGM40170 L	40.00	10,57	48.00	12,68	170.00	2465	17.66	13.18	21.19	15.82	L: 45mm Sinistra / Left	25
P3.034.026-1	TGM43170 L	43.00	11,36	51.60	13,63	170.00	2465	18.99	14.17	22.78	17.00	L: 55mm Sinistra / Left	25
P3.034.027-1	TGM50150 L	50.00	13,21	60.00	15,85	150.00	2175.57	19.48	14.54	23.38	17.45	L: 45mm Sinistra / Left	28
P3.034.028-1	TGM54150 L	54.00	14,27	64.80	17,12	150.00	2175.57	21.04	15.70	25.25	18.84	L: 55mm Sinistra / Left	28
P3.034.035-1	TGM63150L	63.00	16,64	75.60	19,97	150.00	2175.57	24.55	18.32	29.45	21.98	L: 55mm Sinistra / Left	28

RICAMBI TGM Ø20 / SPARE PARTS TGM Ø20



KIT - P9.040.020

TESTATA COMPLETA
COMPLETE HEAD OF THE PUMP



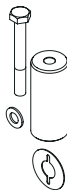
KIT - P9.039.002

ANELLI TENUTA OLIO ASTA
KIT OIL SEALS



KIT - P9.003.032

GUARNIZIONE PISTONE
KIT PLUNGER SEALS



KIT - P9.004.009

PISTONE diametro 20
KIT CERAMIC PISTON DIAMETER 20



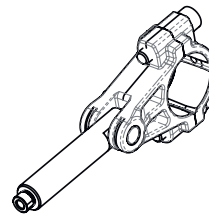
KIT - P9.001.007

VALVOLA COMPLETA
COMPLETE VALVE



KIT - P9.003.029

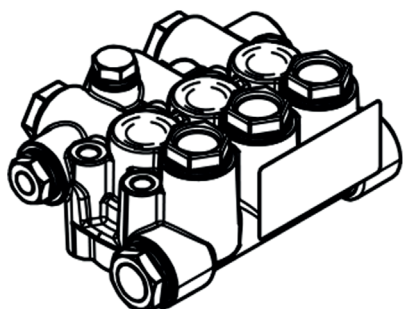
GUARNIZIONE PISTONE - PACCO COMPLETO
KIT COMPLETE SEALS



KIT - P9.041.005

PREMONTATO BIELLA - ASTA
PREASSEMBLED CONNECTING ROD

RICAMBI TGM Ø22 / SPARE PARTS TGM Ø22



KIT - P9.040.021

TESTATA COMPLETA
COMPLETE HEAD OF THE PUMP



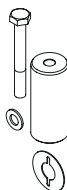
KIT - P9.039.002

ANELLI TENUTA OLIO ASTA
KIT OIL SEALS



KIT - P9.003.033

GUARNIZIONE PISTONE
KIT PLUNGER SEALS



KIT - P9.004.010

PISTONE diametro 22
KIT CERAMIC PISTON DIAMETER 22



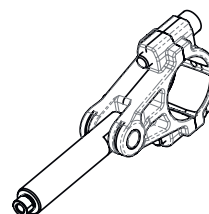
KIT - P9.001.007

VALVOLA COMPLETA
COMPLETE VALVE



KIT - P9.003.024

GUARNIZIONE PISTONE - PACCO COMPLETO
KIT COMPLETE SEALS



KIT - P9.041.005

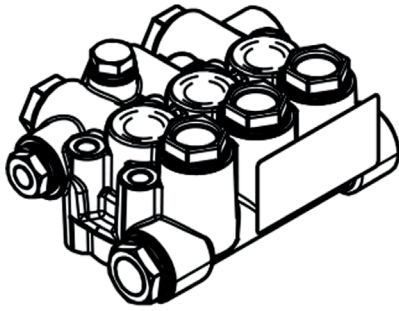
PREMONTATO BIELLA - ASTA
PREASSEMBLED CONNECTING ROD



POMPE AD ALTA PRESSIONE HIGH PRESSURE PUMPS



RICAMBI TGM Ø25 / SPARE PARTS TGM Ø25



KIT - P9.040.026

TESTATA COMPLETA
COMPLETE HEAD OF THE PUMP



KIT - P9.039.002

ANELLI TENUTA OLIO ASTA
KIT OIL SEALS



KIT - P9.003.009

GUARNIZIONE PISTONE
KIT PLUNGER SEALS



KIT - P9.004.011

PISTONE diametro 25
KIT CERAMIC PISTON DIAMETER 25



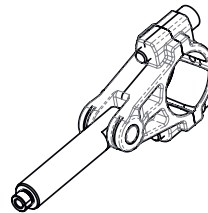
KIT - P9.001.008

VALVOLA COMPLETA
COMPLETE VALVE



KIT - P9.003.021

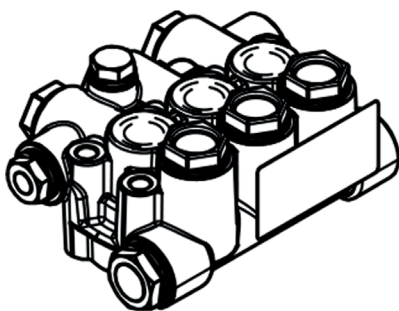
GUARNIZIONE PISTONE - PACCO COMPLETO
KIT COMPLETE SEALS



KIT - P9.041.005

PREMONTATO BIELLA - ASTA
PREASSEMBLED CONNECTING ROD

RICAMBI TGM Ø28 / SPARE PARTS TGM Ø28



KIT - P9.040.023

TESTATA COMPLETA
COMPLETE HEAD OF THE PUMP



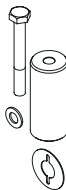
KIT - P9.039.002

ANELLI TENUTA OLIO ASTA
KIT OIL SEALS



KIT - P9.003.035

GUARNIZIONE PISTONE
KIT PLUNGER SEALS



KIT - P9.004.012

PISTONE diametro 28
KIT CERAMIC PISTON DIAMETER 28



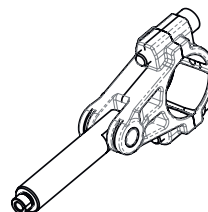
KIT - P9.001.008

VALVOLA COMPLETA
COMPLETE VALVE



KIT - P9.003.031

GUARNIZIONE PISTONE - PACCO COMPLETO
KIT COMPLETE SEALS



KIT - P9.041.005

PREMONTATO BIELLA - ASTA
PREASSEMBLED CONNECTING ROD

HOT WATER

ELECTRIC

STAINLESS STEEL HEAD

GMX



Acciaio AISI316
AISI316 Stainless Steel



MAX TEMP. ACQUA
MAX WATER TEMP.

C: 85.00°
F: 185.00°



PORTATA MAX
MAX FLOW RATE

L/min: 75.60
Gpm: 19.97



PRESSIONE MAX
MAX PRESSURE

Bar: 200.00
Psi: 2900.00

ATTACCHI / CONNECTIONS

INGRESSO / INLET	G 3/4"
USCITA / OUTLET	G 1/2"

Frequenza Frequency	Portata Flow rate		Giri Revolutions	Pressione minima Min Pressure		Pressione massima Max Pressure		Capacità olio Oli Capacity		Peso Weight	
	Hertz	L/min		Gpm	Bar	Psi	Bar	Psi	Lt	Gal	Kg
50Hz	18.00 - 63.00	4.75 - 16.64	1450	3	43.51	200	2900.00	1.2	0.31	20	44.09
60Hz	21.60 - 75.60	5.70 - 19.97	1740	3	43.51	200	2900.00	1.2	0.31	20	44.09

CARATTERISTICHE / FEATURES

- ✓ Testata in acciaio AISI316
- ✓ Cam-Ground pistons for smoother stroke and better oil-tightness
- ✓ Oversized shaft and long end section for better torque transmission
- ✓ Extra-thick ceramic pistons for greater durability
- ✓ Double gasket sealing system
- ✓ Intake and delivery valves with larger water passages
- ✓ Tapered roller bearings with high resistance
- ✓ Body of the pump designed for long-term durability
- ✓ Rods made of a special anti-friction alloy

- ✓ AISI316 Stainless Steel head designed for strength
- ✓ Cam-Ground pistons for smoother stroke and better oil-tightness
- ✓ Oversized shaft and long end section for better torque transmission
- ✓ Extra-thick ceramic pistons for greater durability
- ✓ Double gasket sealing system
- ✓ Intake and delivery valves with larger water passages
- ✓ Tapered roller bearings with high resistance
- ✓ Body of the pump designed for long-term durability
- ✓ Rods made of a special anti-friction alloy

ACCOPIAMENTO / PAIRING



MEC 132

MEC 160

MEC 180

USO / APPLICATION



CHIMICA
CHEMICAL



ALIMENTARE
FOOD



CANTIERISTICA
SHIPYARD



EDILIZIA
CONSTRUCTION



SCARICA GLI SCHEMI TECNICI DAL
NOSTRO SITO
TECHNICAL SHEETS AVAILABLE ON
OUR SITE

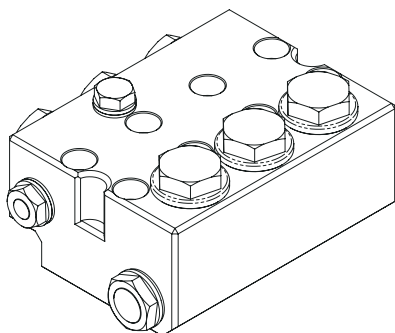


POMPE AD ALTA PRESSIONE HIGH PRESSURE PUMPS



Codice Code	Modello Model	Portata Flow Rate				Pressione Pressure		Potenza Power				Albero Shaft	Pistone Plunger
		1450 Rpm		1740 Rpm		Bar	Psi	50Hz		60Hz		Ø24	Ø
		L/min	Gpm	L/min	Gpm			HP	Kw	HP	Kw		
P3.033.001-1	GMX18200R	18.00	4,76	21.60	5,71	200.00	2900	9.35	6.98	11.2	8.37	L: 45mm Destra / Right	20
P3.033.002-1	GMX22200R	22.00	5,81	26.40	6,97	200.00	2900	11.43	8.53	13.71	10.23	L: 45mm Destra / Right	20
P3.033.003-1	GMX25200R	25.00	6,60	30.00	7,93	200.00	2900	12.99	9.69	15.58	11.63	L: 45mm Destra / Right	20
P3.033.005-1	GMX27200R	27.00	7,13	32.40	8,56	200.00	2900	14.03	10.47	16.83	12.56	L: 55mm Destra / Right	20
P3.033.006-1	GMX30200R	30.00	7,93	36.00	9,51	200.00	2900	15.58	11.63	18.70	13.96	L: 45mm Destra / Right	22
P3.033.008-1	GMX33200R	33.00	8,72	39.60	10,46	200.00	2900	17.14	12.79	20.57	15.35	L: 45mm Destra / Right	22
P3.033.009-1	GMX35170R	35.00	9,25	42.00	11,10	170.00	2465.64	15.45	11.51	18.55	13.82	L: 45mm Destra / Right	25
P3.033.010-1	GMX40170R	40.00	10,57	48.00	12,68	170.00	2465.64	17.66	13.16	21.19	15.79	L: 45mm Destra / Right	25
P3.033.012-1	GMX43170R	43.00	11,36	51.60	13,63	170.00	2465.64	18.99	14.15	22.78	16.97	L: 55mm Destra / Right	25
P3.033.013-1	GMX50150R	50.00	13,21	60.00	15,85	150.00	2175.57	19.48	14.51	23.38	17.42	L: 45mm Destra / Right	28
P3.033.014-1	GMX54150R	54.00	14,27	64.80	17,12	150.00	2175.57	21.04	15.67	25.25	18.81	L: 55mm Destra / Right	28
P3.033.034-1	GMX63150R	63.00	16,64	75.60	19,97	150.00	2175.57	24.54	18.30	29.45	21.96	L: 55mm Destra / Right	28
P3.033.015-1	GMX18200L	18.00	4,76	21.60	5,71	200.00	2900	9.35	6.98	11.22	8.37	L: 45mm Sinistra / Left	20
P3.033.016-1	GMX22200L	22.00	5,81	26.40	6,97	200.00	2900	11.43	8.53	13.71	10.23	L: 45mm Sinistra / Left	20
P3.033.017-1	GMX25200L	25.00	6,60	30.00	7,93	200.00	2900	12.99	9.69	15.58	11.63	L: 45mm Sinistra / Left	20
P3.033.019-1	GMX27200L	27.00	7,13	32.40	8,56	200.00	2900	14.03	10.47	16.83	12.56	L: 55mm Sinistra / Left	20
P3.033.020-1	GMX30200L	30.00	7,93	36.00	9,51	200.00	2900	15.58	11.63	18.70	13.96	L: 45mm Sinistra / Left	22
P3.033.022-1	GMX33200L	33.00	8,72	39.60	10,46	200.00	2900	17.14	12.79	20.57	15.35	L: 55mm Sinistra / Left	22
P3.033.023-1	GMX35170L	35.00	9,25	42.00	11,10	170.00	2465.64	15.45	11.51	18.55	13.82	L: 45mm Sinistra / Left	25
P3.033.024-1	GMX40170L	40.00	10,57	48.00	12,68	170.00	2465.64	17.66	13.16	21.19	15.79	L: 45mm Sinistra / Left	25
P3.033.026-1	GMX43170L	43.00	11,36	51.60	13,63	170.00	2465.64	18.99	14.15	22.78	16.97	L: 55mm Sinistra / Left	25
P3.033.027-1	GMX50150L	50.00	13,21	60.00	15,85	150.00	2175.57	19.48	14.51	23.38	17.42	L: 45mm Sinistra / Left	28
P3.033.028-1	GMX54150L	54.00	14,27	64.80	17,12	150.00	2175.57	21.04	15.67	25.25	18.81	L: 55mm Sinistra / Left	28
P3.033.035-1	GMX63150L	63.00	16,64	75.60	19,97	150.00	2175.57	24.54	18.30	29.45	21.96	L: 55mm Sinistra / Left	28

RICAMBI GMX Ø20 / SPARE PARTS GMX Ø20



KIT - P9.040.028

TESTATA COMPLETA
COMPLETE HEAD OF THE PUMP



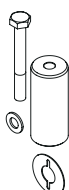
KIT - P9.039.002

ANELLI TENUTA OLIO ASTA
KIT OIL SEALS



KIT - P9.003.032

GUARNIZIONE PISTONE
KIT PLUNGER SEALS



KIT - P9.004.016

PISTONE diametro 20
KIT CERAMIC PISTON DIAMETER 20



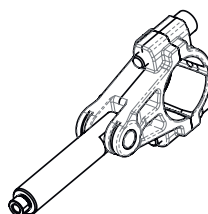
KIT - P9.001.009

VALVOLA COMPLETA
COMPLETE VALVE



KIT - P9.003.040

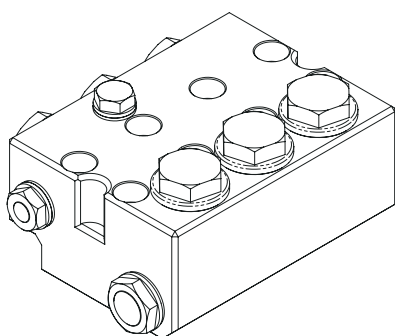
GUARNIZIONE PISTONE - PACCO COMPLETO
KIT COMPLETE SEALS



KIT - P9.041.005

PREMONTATO BIELLA - ASTA
PREASSEMBLED CONNECTING ROD

RICAMBI GMX Ø22 / SPARE PARTS GMX Ø22



KIT - P9.040.029

TESTATA COMPLETA
COMPLETE HEAD OF THE PUMP



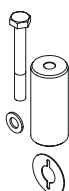
KIT - P9.039.002

ANELLI TENUTA OLIO ASTA
KIT OIL SEALS



KIT - P9.003.033

GUARNIZIONE PISTONE
KIT PLUNGER SEALS



KIT - P9.004.017

PISTONE diametro 22
KIT CERAMIC PISTON DIAMETER 22



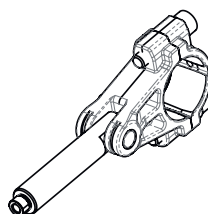
KIT - P9.001.009

VALVOLA COMPLETA
COMPLETE VALVE



KIT - P9.003.041

GUARNIZIONE PISTONE - PACCO COMPLETO
KIT COMPLETE SEALS



KIT - P9.041.005

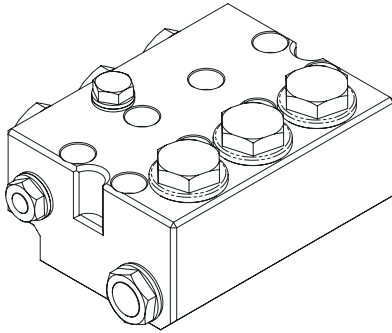
PREMONTATO BIELLA - ASTA
PREASSEMBLED CONNECTING ROD



POMPE AD ALTA PRESSIONE HIGH PRESSURE PUMPS



RICAMBI GMX Ø25 / SPARE PARTS GMX Ø25



KIT - P9.040.030

TESTATA COMPLETA
COMPLETE HEAD OF THE PUMP



KIT - P9.039.002

ANELLI TENUTA OLIO ASTA
KIT OIL SEALS



KIT - P9.003.034

GUARNIZIONE PISTONE
KIT PLUNGER SEALS



KIT - P9.004.018

PISTONE diametro 25
KIT CERAMIC PISTON DIAMETER 25



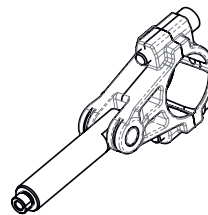
KIT - P9.001.010

VALVOLA COMPLETA
COMPLETE VALVE



KIT - P9.003.042

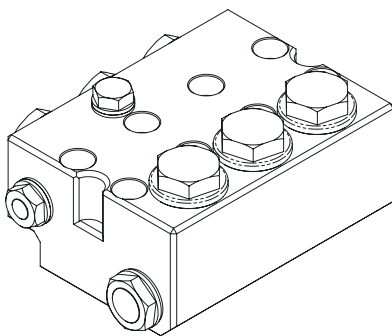
GUARNIZIONE PISTONE - PACCO COMPLETO
KIT COMPLETE SEALS



KIT - P9.041.005

PREMONTATO BIELLA - ASTA
PREASSEMBLED CONNECTING ROD

RICAMBI GMX Ø28 / SPARE PARTS GMX Ø28



KIT - P9.040.031

TESTATA COMPLETA
COMPLETE HEAD OF THE PUMP



KIT - P9.039.002

ANELLI TENUTA OLIO ASTA
KIT OIL SEALS



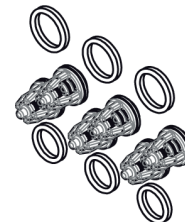
KIT - P9.003.035

GUARNIZIONE PISTONE
KIT PLUNGER SEALS



KIT - P9.004.019

PISTONE diametro 28
KIT CERAMIC PISTON DIAMETER 28



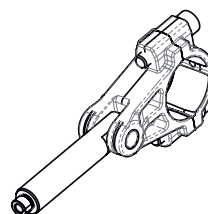
KIT - P9.001.010

VALVOLA COMPLETA
COMPLETE VALVE



KIT - P9.003.043

GUARNIZIONE PISTONE - PACCO COMPLETO
KIT COMPLETE SEALS



KIT - P9.041.005

PREMONTATO BIELLA - ASTA
PREASSEMBLED CONNECTING ROD

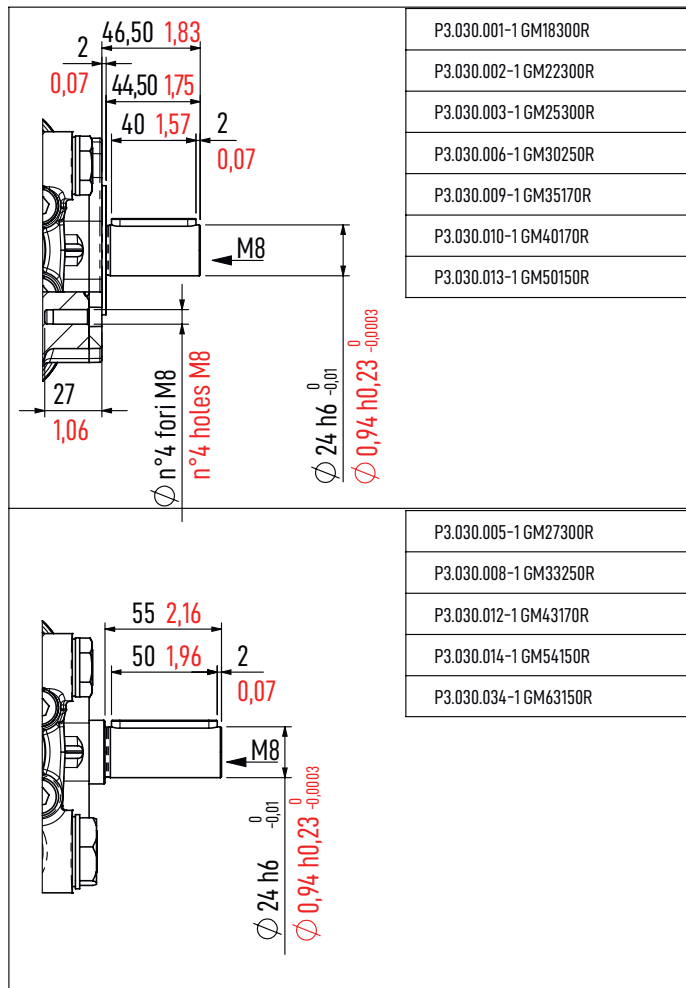
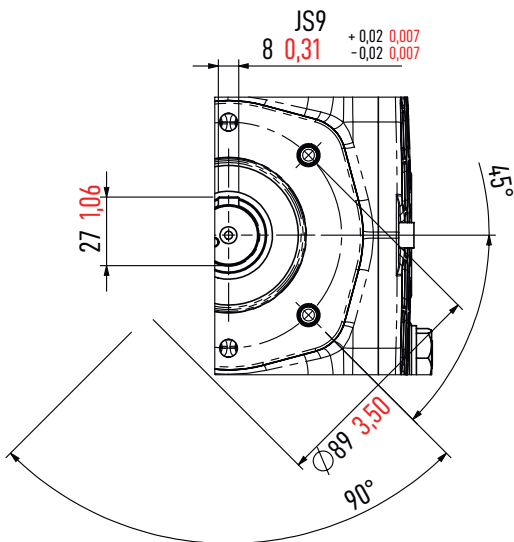
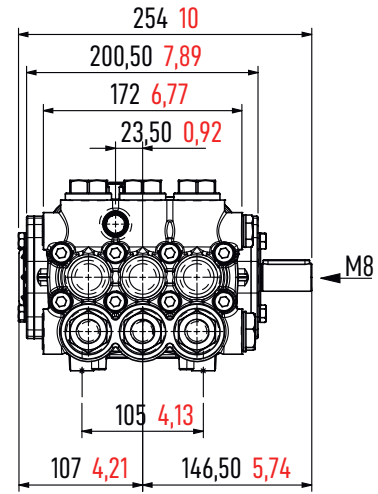
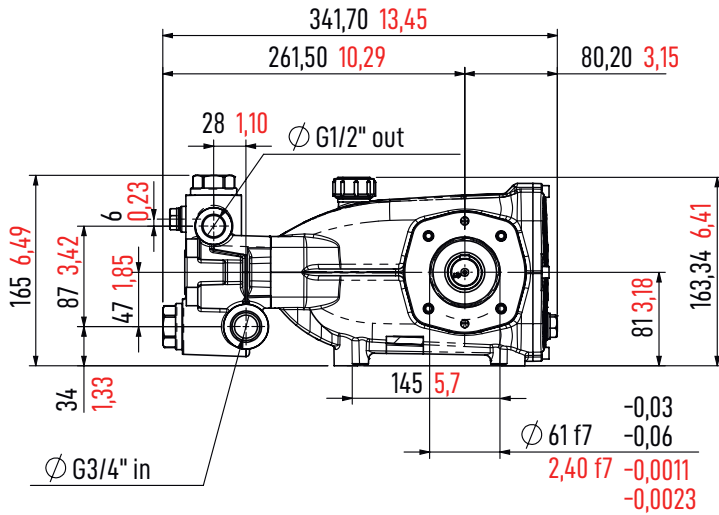
GM SERIES



Modello Model	Frequenza Frequency	Giri Revolutions	Portata Flow rate		Pressione massima Max Pressure		Temp. Max Acqua Max Water Temp		Motore Engine	Testata Head
	Hertz	Hertz	Rpm	L/min	Gpm	Bar	Psi	°C		
GM	50 Hz	1450	18.00 - 63.00	4.78 - 16.64	300	4351	65	149		Ottone / Brass
	60 Hz	1740	21.60 - 75.60	5.71 - 19.97	300	4351	65	149		Ottone / Brass
GM-CW	50 Hz	1450	18.00 - 63.00	4.78 - 16.64	300	4351	65	149		Nickel
	60 Hz	1740	21.60 - 75.60	5.71 - 19.97	300	4351	65	149		Nickel
TGM	50 Hz	1450	18.00 - 63.00	4.78 - 16.64	200	2900	85	185		Nickel
	60 Hz	1740	21.60 - 75.60	5.71 - 19.97	200	2900	85	185		Nickel
GMX	50 Hz	1450	18.00 - 63.00	4.78 - 16.64	200	2900	85	185		Stainless Steel
	60 Hz	1740	21.60 - 75.60	5.71 - 19.97	200	2900	85	185		Stainless Steel



POMPE AD ALTA PRESSIONE HIGH PRESSURE PUMPS



UNITÀ DI MISURA / UNITS OF MEASUREMENT

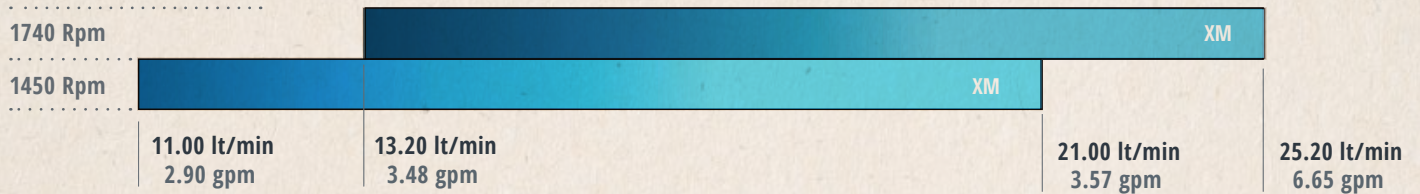
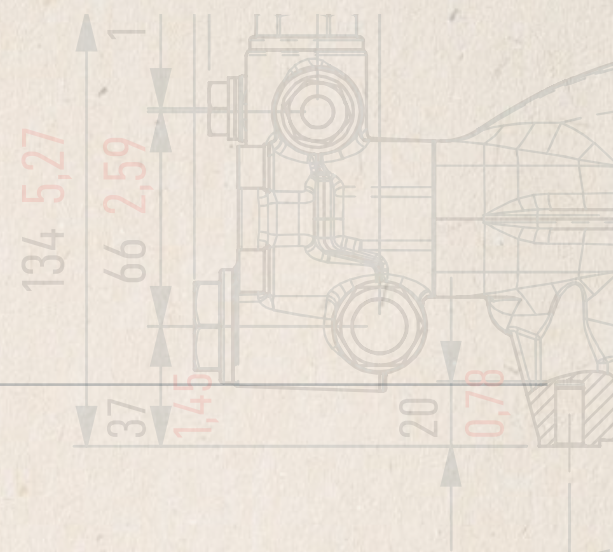
● mm ● inch



XM SERIES

INFOGRAFICHE / INFOGRAPHICS

PORTATA - GIRI / FLOW RATE - RPM



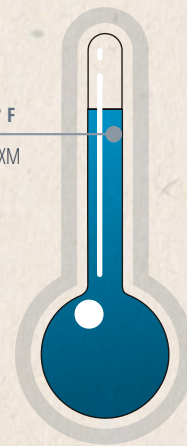
PRESSIONE MASSIMA MAX PRESSURE

500 Bar / 7251 Psi
XM



TEMP. MASSIMA ACQUA MAX WATER TEMP.

65° C / 149° F
XM



INDICE DI SEZIONE / SECTION INDEX



XM

74

COLD WATER

ELECTRIC

BRASS HEAD

XM
MAX TEMP. ACQUA
MAX WATER TEMP.
C: 65.00°
F: 149.00°
PORTATA MAX
MAX FLOW RATE
L/min: 25.20
Gpm: 6.65
PRESSIONE MAX
MAX PRESSURE
Bar: 500.00
Psi: 7251.89
ATTACCHI / CONNECTIONS

INGRESSO / INLET	G 1/2"
USCITA / OUTLET	G 3/8"

Frequenza Frequency	Portata Flow rate		Giri Revolutions	Pressione minima Max Pressure		Pressione massima Max Pressure		Capacità olio Oli Capacity		Peso Weight	
	Hertz	L/min		Gpm	Bar	Psi	Bar	Psi	Lt	Gal	Kg
50Hz	11.00 - 21.00	2.90 - 5.54	1450	0.2	2.9	500	7251.89	1.2	0.31	23	50.7
60Hz	13.20 - 25.20	3.48 - 6.65	1740	0.2	2.9	500	7251.89	1.2	0.31	23	50.7

CARATTERISTICHE / FEATURES

- ✓ Testata in ottone
- ✓ Aste pistoni di guida rettificati per una riduzione dell'attrito durante lo scorrimento
- ✓ Albero sovradimensionato con terminale per una migliore trasmissione della coppia
- ✓ Pistoni in ceramica di grosso spessore per una maggiore durata
- ✓ Sistema di tenuta a doppia guarnizione
- ✓ Valvole di aspirazione e mandata con passaggi acqua maggiorati
- ✓ Cuscinetti a rulli conici ad alta resistenza
- ✓ Forma del corpo pompa studiato per resistere nel tempo
- ✓ Bielle realizzate con una speciale lega antifrizione
- ✓ Forged pump head designed for strength
- ✓ Cam-Ground pistons for smoother stroke and better oil-tightness
- ✓ Oversized shaft and long end section for better torque transmission
- ✓ Extra-thick ceramic pistons for greater durability
- ✓ Double gasket sealing system
- ✓ Intake and delivery valves with larger water passages
- ✓ Tapered roller bearings with high resistance
- ✓ Body of the pump designed for long-term durability
- ✓ Rods made of a special anti-friction alloy

ACCOPIAMENTO / PAIRING**MEC 160****MEC 180****USO / APPLICATION****CANTIERISTICA
SHIPYARD**

SCARICA GLI SCHEMI TECNICI DAL NOSTRO SITO
 TECHNICAL SHEETS AVAILABLE ON OUR SITE

www.e-mazzoni.it

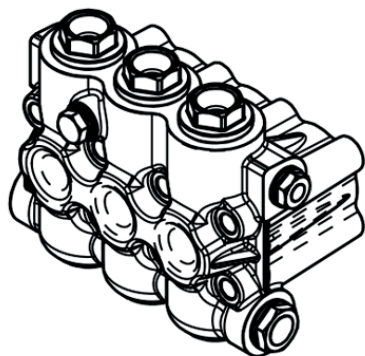


POMPE AD ALTA PRESSIONE HIGH PRESSURE PUMPS



Codice Code	Modello Model	Portata Flow Rate				Pressione Pressure		Potenza Power				Albero Shaft Ø24	Pistone Plunger Ø
		1450 Rpm		1740 Rpm		Bar	Psi	50Hz		60Hz			
		L/min	Gpm	L/min	Gpm			HP	Kw	HP	Kw		
P3.031.005-1	XM11500R	11	2,91	13,2	3,49	500.00	7251.89	14.29	10.58	17.14	12.70	L: 45mm Destra / Right	45
P3.031.006-1	XM15500R	15	3,96	18	4,76	500.00	7251.89	19.48	14.43	23.38	17.32	L: 45mm Destra / Right	45
P3.031.007-1	XM17500R	17	4,49	20,4	5,39	500.00	7251.89	22.08	16.35	26.49	19.62	L: 55mm Destra / Right	55
P3.031.008-1	XM21500R	21	5,55	25,2	6,66	500.00	7251.89	27.27	20.20	32.73	24.24	L: 55mm Destra / Right	55
P3.031.013-1	XM11500L	11	2,91	13,2	3,49	500.00	7251.89	14.29	10.58	17.14	12.70	L: 45mm Sinistra / Left	45
P3.031.014-1	XM15500L	15	3,96	18	4,76	500.00	7251.89	19.48	14.43	23.38	17.32	L: 45mm Sinistra / Left	45
P3.031.015-1	XM17500L	17	4,49	20,4	5,39	500.00	7251.89	22.08	16.35	26.49	19.62	L: 55mm Sinistra/Left	55
P3.031.016-1	XM21500L	21	5,55	25,2	6,66	500.00	7251.89	27.27	20.20	32.73	24.24	L: 55mm Sinistra/Left	55

RICAMBI / SPARE PARTS



KIT - P9.040.007

TESTATA COMPLETA
COMPLETE HEAD OF THE PUMP



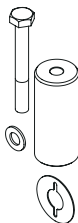
KIT - P9.039.002

ANELLI TENUTA OLIO ASTA
KIT OIL SEAL PUMP XM



KIT - P9.003.046

GUARNIZIONE PISTONE
KIT PLUNGER SEALS



KIT - P9.004.014

PISTONE diametro 16
KIT CERAMIC PISTON DIAMETER 16



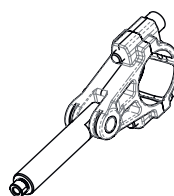
KIT - P9.001.004

VALVOLA COMPLETA
COMPLETE VALVE



KIT - P9.003.047

GUARNIZIONE PISTONE - PACCO COMPLETO
KIT COMPLETE SEALS



KIT - P9.041.005

PREMONTATO BIELLA - ASTA
PREASSEMBLED CONNECTING ROD

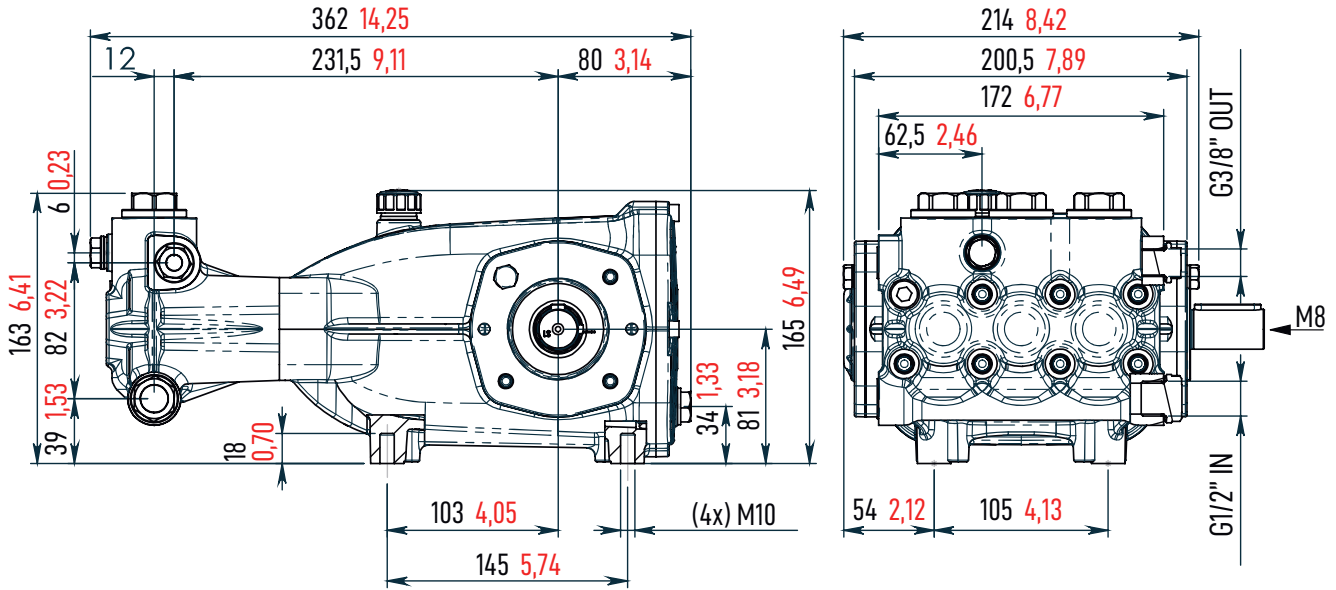
XM SERIES



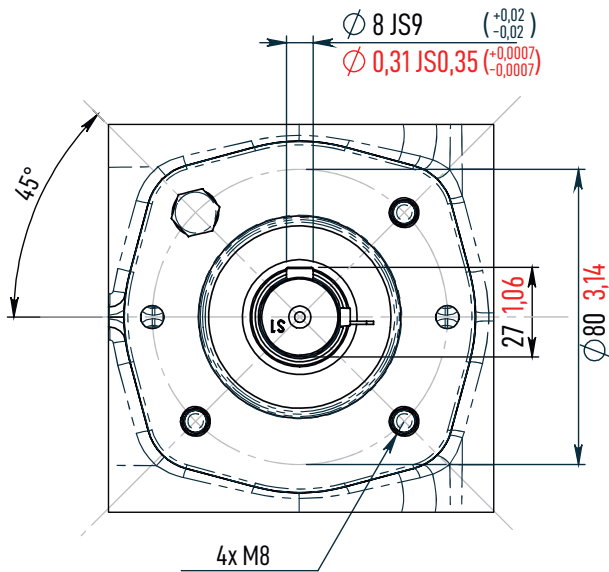
Modello Model	Frequenza Frequency	Giri Revolutions	Portata Flow rate		Pressione massima Max Pressure		Temp. Max Acqua Max Water Temp		Motore Engine	Testata Head
	Hertz	Rpm	L/min	Gpm	Bar	Psi	°C	°F		
XM	50 Hz	1450	11.00 - 21.00	2.90 - 3.57	500	7251	65	149	⚡	Ottone / Brass
	60 Hz	1740	13.20 - 25.20	3.48 - 6.65	500	7251	65	149	⚡	Ottone / Brass



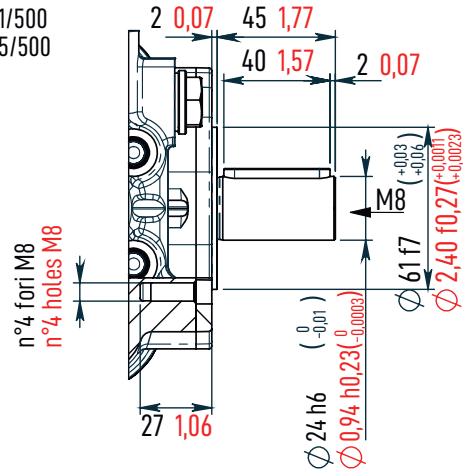
POMPE AD ALTA PRESSIONE HIGH PRESSURE PUMPS



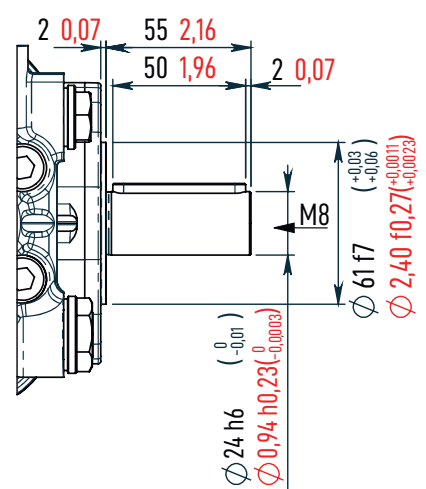
DETAILED FLANGE VIEW
VISTA DETTAGLIATA FLANGIA



XM11/500
XM15/500



XM17/500
XM21/500



UNITÀ DI MISURA / UNITS OF MEASUREMENT

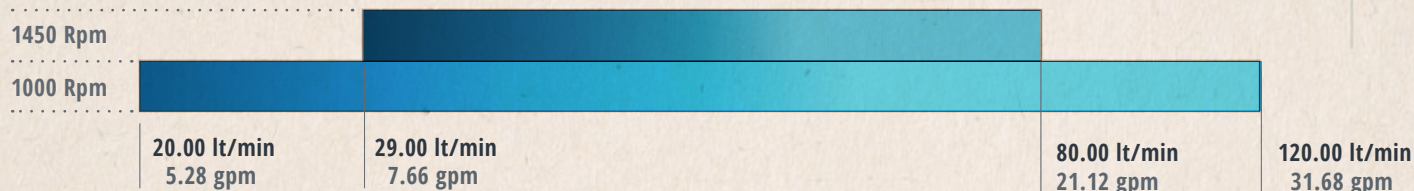
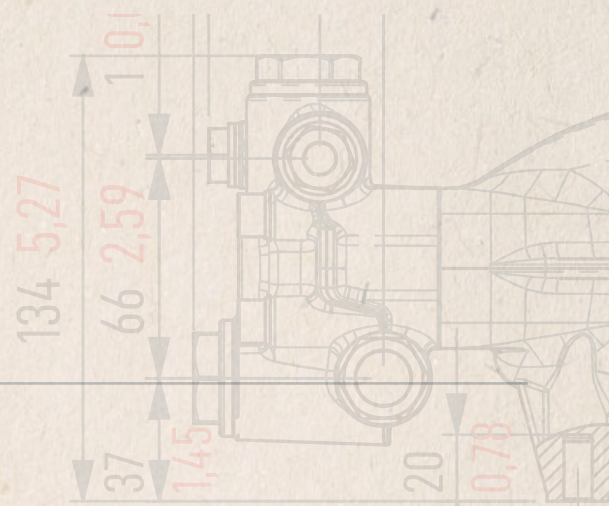
● mm ● inch



LM SERIES

INFOGRAFICHE / INFOGRAPHICS

PORTATA - GIRI / FLOW RATE - RPM



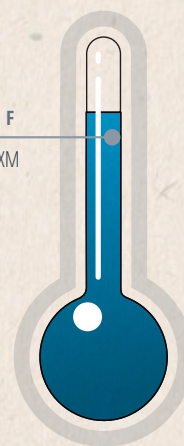
PRESSIONE MASSIMA
MAX PRESSURE

TEMP. MASSIMA ACQUA
MAX WATER TEMP.

150 - 500 Bar
2175 - 7252 Psi
LM



65° C / 149° F
XM



INDICE DI SEZIONE / SECTION INDEX



LM
TESTATA IN GHISA / CAST IRON HEAD

80



LMX
TESTATA IN ACCIAIO / STAINLESS STEEL HEAD

82

COLD WATER

ELECTRIC

CAST IRON HEAD

LM



NEW

Ghisa
Cast IronMAX TEMP. ACQUA
MAX WATER TEMP.C: 65.00°
F: 149.00°PORTATA MAX
MAX FLOW RATEL/min: 120.00
Gpm: 31.68PRESSIONE MAX
MAX PRESSUREBar: 280.00
Psi: 4060.00

ATTACCHI / CONNECTIONS

	Ø30	Ø40
INLET	G 1"	G 1-1/4"
OUTLET	G 3/4"	G 3/4"

Frequenza Frequency	Portata Flow rate		Giri Revolutions	Pressione minima Min Pressure		Pressione massima Max Pressure		Capacità olio Oli Capacity		Peso Weight	
	Hertz	L/min		Gpm	Bar	Psi	Bar	Psi	Lt	Gal	Kg
50Hz	45.00 - 120.00	11.88 - 31.68	1000	0.2	2.9	280	4060	3.1	0.82	54	119.05
	40.00 - 80.00	10.56 - 21.12	1450								

CARATTERISTICHE / FEATURES

- ✓ Testata in ghisa
- ✓ Aste pistoni di guida rettificati per una riduzione dell'attrito durante lo scorrimento
- ✓ Albero sovradimensionato con terminale per una migliore trasmissione della coppia
- ✓ Pistoni in ceramica di grosso spessore per una maggiore durata
- ✓ Sistema di tenuta a doppia guarnizione
- ✓ Valvole di aspirazione e mandata con passaggi acqua maggiorati
- ✓ Cuscinetti a rulli conici ad alta resistenza
- ✓ Forma del corpo pompa studiato per resistere nel tempo
- ✓ Bielle realizzate con una speciale lega antifrizione
- ✓ Cast iron manifold designed for strength
- ✓ Cam-Ground pistons for smoother stroke and better oil-tightness
- ✓ Oversized shaft and long end section for better torque transmission
- ✓ Extra-thick ceramic pistons for greater durability
- ✓ Double gasket sealing system
- ✓ Intake and delivery valves with larger water passages
- ✓ Tapered roller bearings with high resistance
- ✓ Body of the pump designed for long-term durability
- ✓ Rods made of a special anti-friction alloy

ACCOPPAMENTO / PAIRING



MEC 160



MEC 180

USO / APPLICATION

EDILIZIA
CONSTRUCTIONPULIZIA
CLEANINGIND. PESANTE
HEAVY DUTYSCARICA GLI SCHEMI TECNICI DAL NOSTRO SITO
TECHNICAL SHEETS AVAILABLE ON OUR SITE

www.e-mazzoni.it



POMPE AD ALTA PRESSIONE HIGH PRESSURE PUMPS

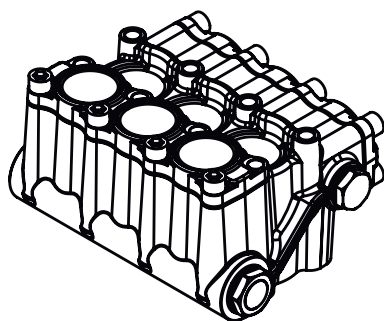
Codice Code	Modello Model	Portata Flow Rate				Pressione Pressure		Potenza Power				Albero Shaft L:80mm - Ø40	Pistone Piston mm
		1000 Rpm		1450 Rpm		Bar	Psi	1000 Rpm		1450 Rpm			
		L/min	Gpm	L/min	Gpm			HP	Kw	HP	Kw		
P3.040.006	LM40280R			40,00	10,56	280	4060			29,09	21,55	Destra / Right	30
P3.040.007	LM67280R			67,00	17,68	280	4060			43,64	32,32	Destra / Right	30
P3.040.008	LM80280R			80,00	21,12	280	4060			58,18	43,10	Destra / Right	30
P3.040.023	LM90280R			90,00	23,78	280	4060			65,45	48,81	Destra / Right	30
P3.040.004	LM45280R	45,00	11,88			280	4060	32,73	24,24			Destra / Right	30
P3.040.005	LM60280R	60,00	15,84			280	4060	43,64	32,32			Destra / Right	30
P3.040.009	LM80150R	80,00	21,12			150	2175	31,17	23,09			Destra / Right	40
P3.040.010	LM100150R	100,00	26,40			150	2175	38,96	28,86			Destra / Right	40
P3.040.011	LM120150R	120,00	31,68			150	2175	46,75	34,63			Destra / Right	40
P3.040.017	LM40280L			40,00	10,56	280	4060			29,09	21,55	Sinistra / Left	30
P3.040.018	LM67280L			67,00	17,68	280	4060			43,64	32,32	Sinistra / Left	30
P3.040.019	LM80280L			80,00	21,12	280	4060			58,18	43,10	Sinistra / Left	30
P3.040.024	LM90280L			90,00	23,78	280	4060			64,45	48,81	Sinistra / Left	30
P3.040.015	LM45280L	45,00	11,88			280	4060	32,73	24,24			Sinistra / Left	30
P3.040.016	LM60280L	60,00	15,84			280	4060	43,64	32,32			Sinistra / Left	30
P3.040.020	LM80150L	80,00	21,12			150	2175	31,17	23,09			Sinistra / Left	40
P3.040.021	LM100150L	100,00	26,40			150	2175	38,96	28,86			Sinistra / Left	40
P3.040.022	LM120150L	120,00	31,68			150	2175	46,75	34,63			Sinistra / Left	40

RICAMBI / SPARE PARTS

Ø30

Ø40

Ø30 / Ø40



KIT - P9.040.038

KIT - P9.040.039

TESTATA COMPLETA
COMPLETE HEAD OF THE PUMP



KIT - P9.039.003

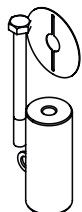
ANELLI TENUTA OLIO ASTA
KIT OIL SEAL PUMP



KIT - P9.003.058

KIT - P9.003.059

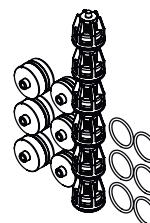
GUARNIZIONE PISTONE
KIT PLUNGER SEALS



KIT - P9.004.025

KIT - P9.004.026

PISTONE
KIT CERAMIC PISTON



KIT - P9.001.013

KIT - P9.001.014

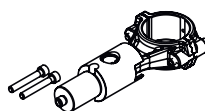
VALVOLA COMPLETA
COMPLETE VALVE



KIT - P9.003.061

KIT - P9.003.060

GUARNIZIONE PISTONE - PACCO COMPLETO
KIT COMPLETE SEALS



KIT - P9.041.009

PREMONTATO BIELLA - ASTA
PREASSEMBLED CONNECTING ROD

COLD WATER

ELECTRIC

STAINLESS STEEL HEAD

LMX



NEW

Acciaio AISI420
AISI420 Stainless Steel



MAX TEMP. ACQUA
MAX WATER TEMP.

C: 65.00°
F: 149.00°



PORTATA MAX
MAX FLOW RATE

L/min: 41.00
Gpm: 10.82



PRESSIONE MAX
MAX PRESSURE

Bar: 500.00
Psi: 7251.89

ATTACCHI / CONNECTIONS

	Ø20
INLET	G 3/4"
OUTLET	G 1/2"

Frequenza Frequency	Portata Flow rate		Giri Revolutions	Pressione minima Min Pressure		Pressione massima Max Pressure		Capacità olio Oli Capacity		Peso Weight	
	Hertz	L/min		Gpm	Bar	Psi	Bar	Psi	Lt	Gal	Kg
50Hz	20.00 - 30.00	5.28 - 7.92	1000	0.2	2.9	500	7251.89	3.1	0.82	60	132.27
	29.00 - 41.00	7.66 - 10.82	1450								

CARATTERISTICHE / FEATURES

- ✓ Testata in acciaio AISI420
- ✓ Aste pistoni di guida rettificati per una riduzione dell'attrito durante lo scorrimento
- ✓ Albero sovradimensionato con terminale per una migliore trasmissione della coppia
- ✓ Pistoni in ceramica di grosso spessore per una maggiore durata
- ✓ Sistema di tenuta a doppia guarnizione
- ✓ Valvole di aspirazione e mandata con passaggi acqua maggiorati
- ✓ Cuscinetti a rulli conici ad alta resistenza
- ✓ Forma del corpo pompa studiato per resistere nel tempo
- ✓ Bielle realizzate con una speciale lega antifrizione
- ✓ AISI420 Stainless steel manifold designed for strength
- ✓ Cam-Ground pistons for smoother stroke and better oil-tightness
- ✓ Oversized shaft and long end section for better torque transmission
- ✓ Extra-thick ceramic pistons for greater durability
- ✓ Double gasket sealing system
- ✓ Intake and delivery valves with larger water passages
- ✓ Tapered roller bearings with high resistance
- ✓ Body of the pump designed for long-term durability
- ✓ Rods made of a special anti-friction alloy

ACCOPPIAMENTO / PAIRING



MEC 160

MEC 180

USO / APPLICATION



EDILIZIA
CONSTRUCTION



PULIZIA
CLEANING



IND. PESANTE
HEAVY DUTY



SCARICA GLI SCHEMI TECNICI DAL NOSTRO SITO
TECHNICAL SHEETS AVAILABLE ON OUR SITE

www.e-mazzoni.it

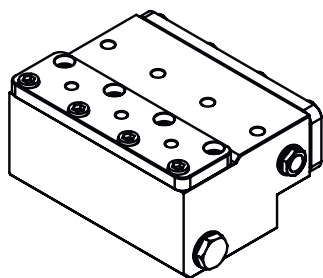


POMPE AD ALTA PRESSIONE HIGH PRESSURE PUMPS



Codice Code	Modello Model	Portata Flow Rate				Pressione Pressure		Potenza Power				Albero Shaft L:80mm - Ø40	Pistone Piston mm
		1000 Rpm		1450 Rpm		Bar	Psi	1000 Rpm		1450 Rpm			
		L/min	Gpm	L/min	Gpm			HP	Kw	HP	Kw		
P3.040.003	LMX29500R	20,00	5,28	29,00	7,66	500	7252	25,97	19,24	37,66	27,90	Destra / Right	20
P3.040.001	LMX36500R	25,00	6,60	36,00	9,50	500	7252	32,47	24,05	46,75	34,63	Destra / Right	20
P3.040.002	LMX41500R	30,00	7,92	41,00	10,82	500	7252	38,96	28,86	53,25	39,44	Destra / Right	20
P3.040.014	LMX29500L	20,00	5,28	29,00	7,66	500	7252	25,97	19,24	37,66	27,90	Sinistra / Left	20
P3.040.012	LMX36500L	25,00	6,60	36,00	9,50	500	7252	32,47	24,05	46,75	34,63	Sinistra / Left	20
P3.040.013	LMX41500L	30,00	7,92	41,00	10,82	500	7252	38,96	28,86	53,25	39,44	Sinistra / Left	20

DIAMETRO 20 / DIAMETER 20



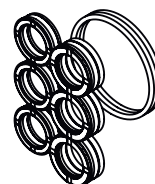
KIT - P9.040.037

TESTATA COMPLETA
COMPLETE HEAD OF THE PUMP



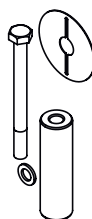
KIT - P9.039.003

ANELLI TENUTA OLIO ASTA
KIT OIL SEAL PUMP



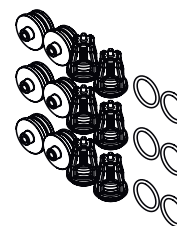
KIT - P9.003.057

GUARNIZIONE PISTONE
KIT PLUNGER SEALS



KIT - P9.004.024

PISTONE diametro 20
KIT CERAMIC PISTON DIAMETER 20



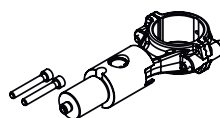
KIT - P9.001.012

VALVOLA COMPLETA
COMPLETE VALVE



KIT - P9.003.062

GUARNIZIONE PISTONE - PACCO COMPLETO
KIT COMPLETE SEALS



KIT - P9.041.009

PREMONTATO BIELLA - ASTA
PREASSEMBLED CONNECTING ROD

LM SERIES



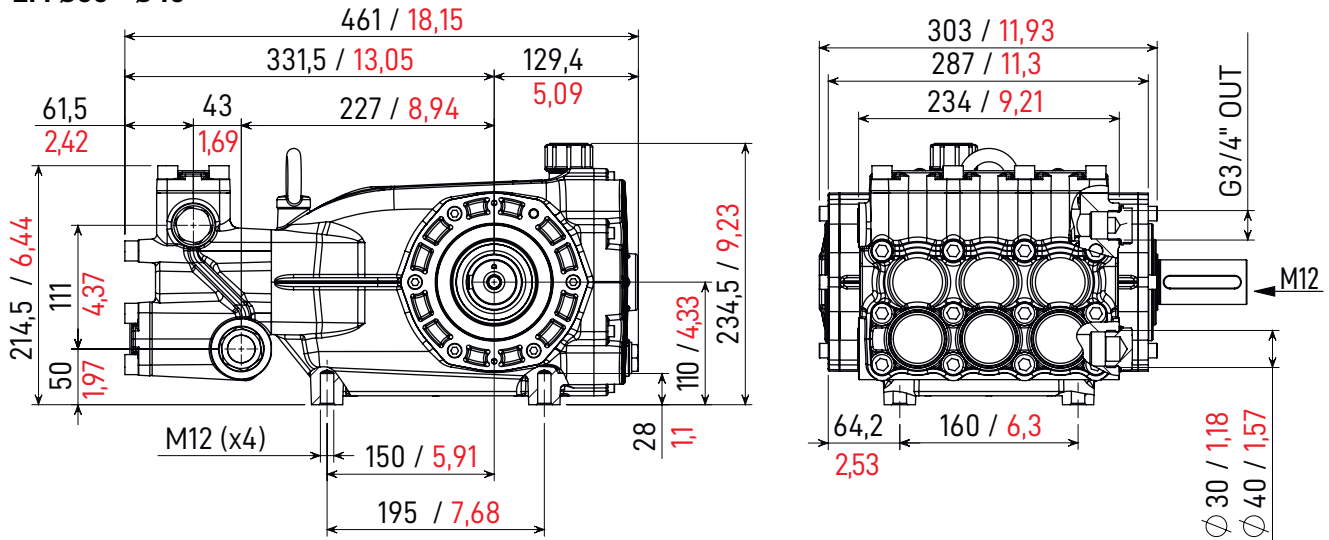
Modello Model	Testata Head	Pistone Piston	Giri Revolutions	Portata Flow rate		Pressione max Max Pressure		Temp. Max Acqua Max Water Temp		Motore Engine	Frequenza Frequency
		mm	Rpm	L/min	Gpm	Bar	Psi	°C	°F		Hertz
LM	Ghisa nichelata Nickel Plated Cast Iron	30	1000	45.00 - 60.00	11.88 - 15.84	280	4060	65	149		50
			1450	40.00 - 80.00	10.56 - 21.12						
LM	Ghisa nichelata Nickel Plated Cast Iron	40	1000	80.00 - 120.00	21.12 - 31.68	150	2175	65	149		
LMX	Inox / Stainless Steel	20	1000	20.00 - 30.00	5.28 - 7.92	500	7252	65	149		
			1450	29.00 - 41.00	7.66 - 10.82						



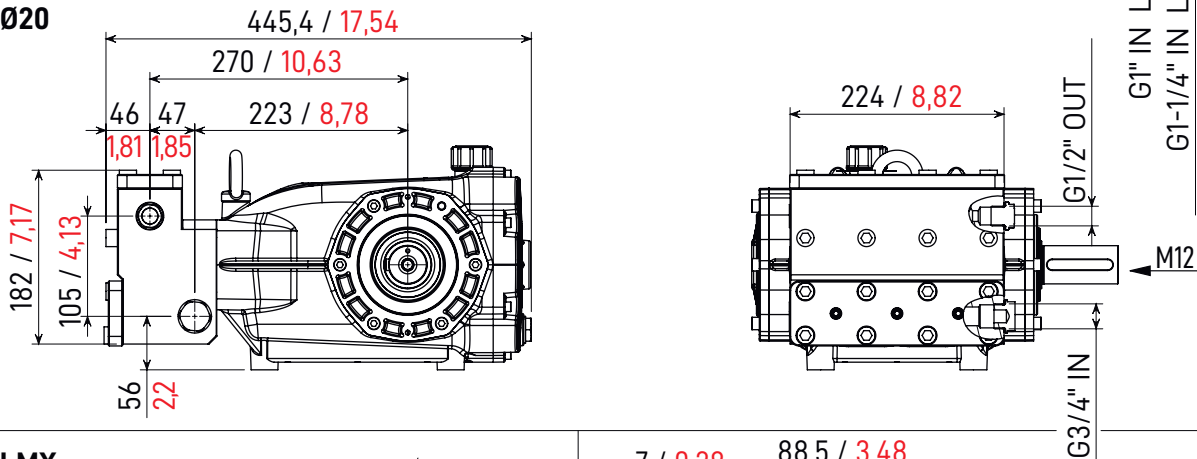
SERIE LM | SCHEMI TECNICI

LM SERIES | TECHNICAL DIAGRAM

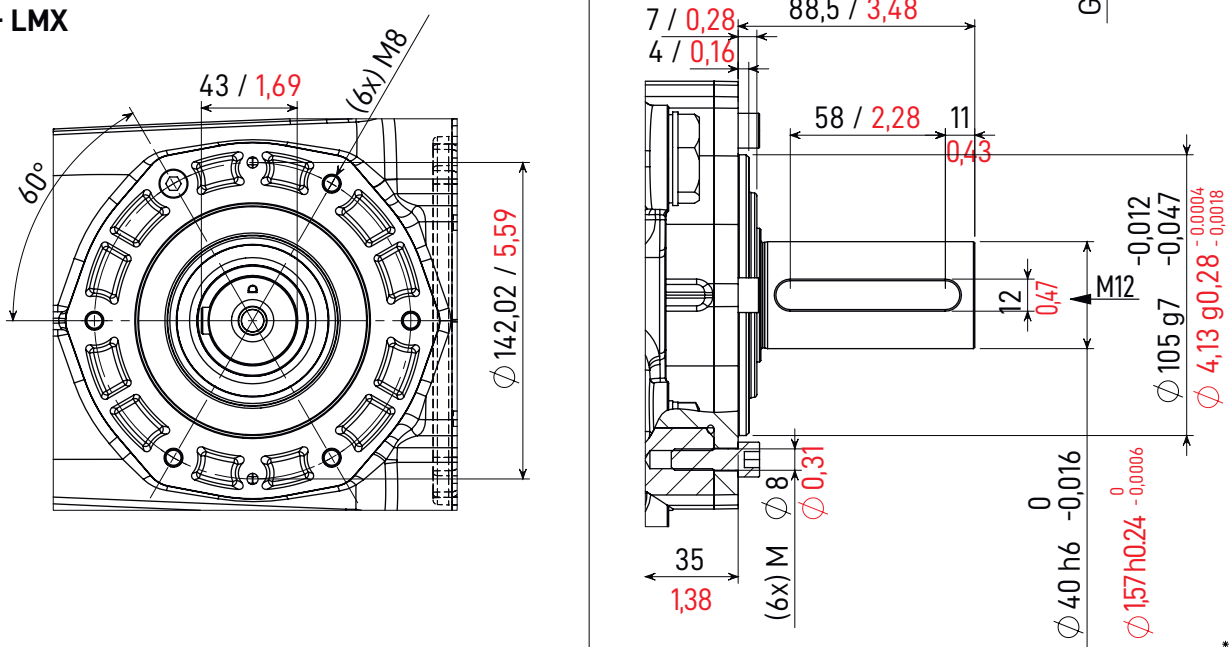
LM Ø30 - Ø40



LMX Ø20

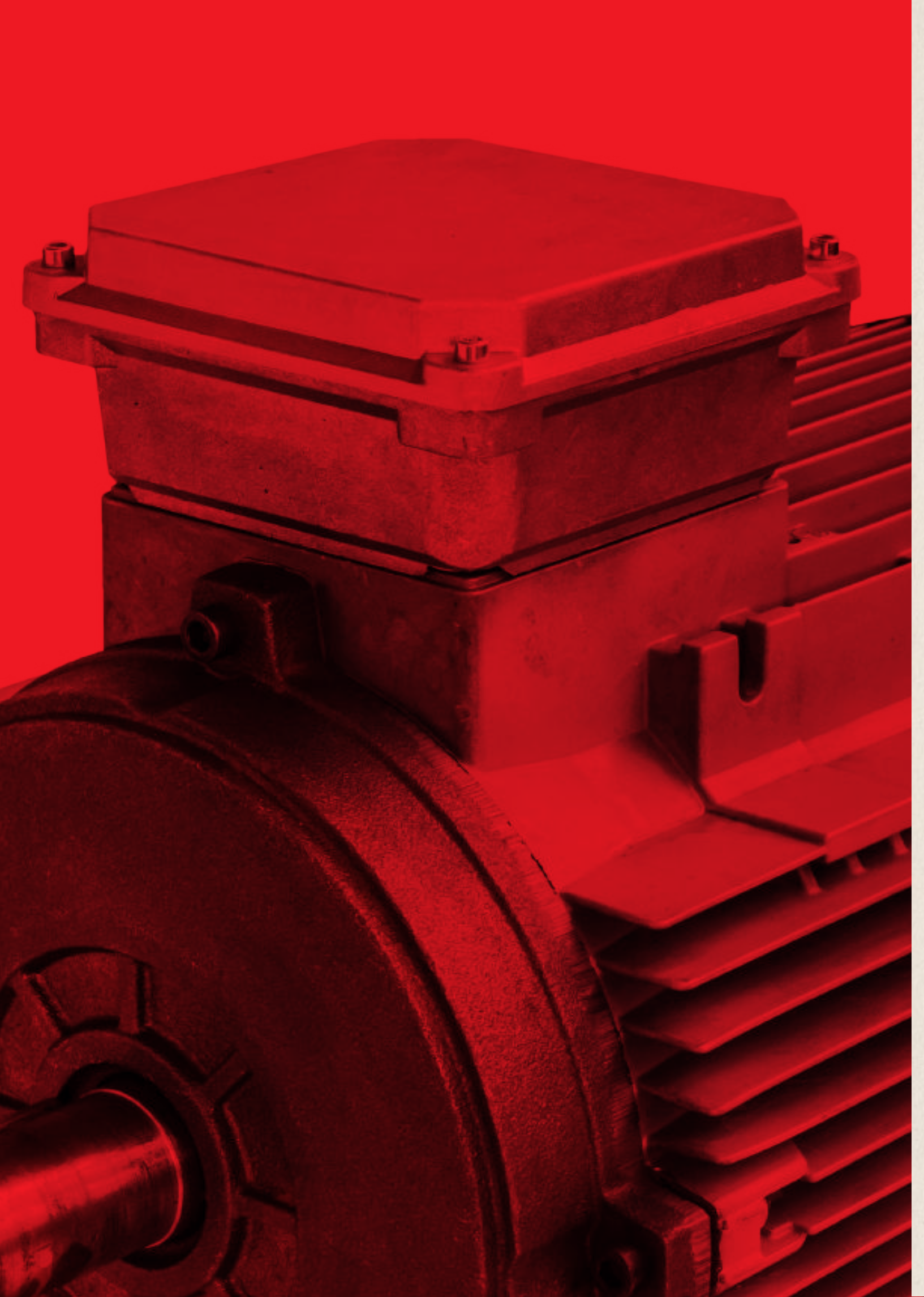


LM - LMX



UNITÀ DI MISURA / UNITS OF MEASUREMENT

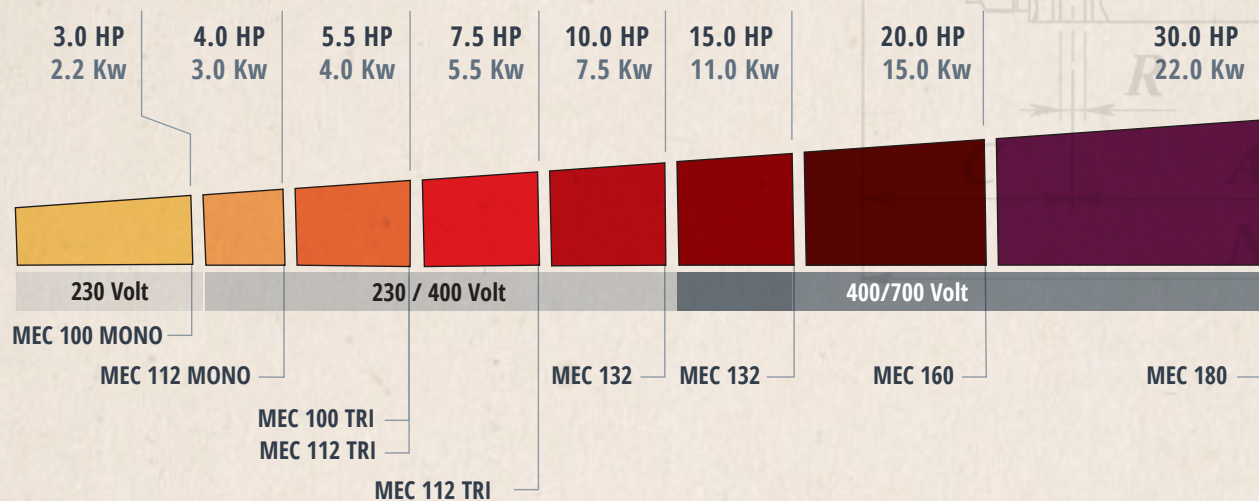
● mm ● inch



MEC 100 - 112 - 132 - 160 - 180

MOTORI / ENGINE

POTENZA HP / POWER Kw



Modello Model	Fase Phase	Volt Revolutions		HP	Kw	A	Giri Rounds	
		Volt	Revolutions				50Hz	60Hz
MEC100	1	230	3	2.2	12.5	1450	1740	
MEC100	3	230/400	5.5	4	16-9	1450	1740	
MEC112	1	230	4	3	16	1450	1740	
MEC112	3	230/400	5.5	4	15.4-8.9	1450	1740	
MEC112	3	230/400	7.5	5.5	21-12	1450	1740	
MEC132	3	230/400	10	7.5	27.5-16	1450	1740	
MEC132	3	400/700	15	11	21-12	1450	1740	
MEC132	3	230/400	15	11	35.5-20.5	1450	1740	
MEC160	3	400/700	20	15	27.7-16	1450	1740	
MEC180	3	400/700	30	22	39.5-23	1450	1740	

INDICE DI SEZIONE / SECTION INDEX



MEC 100

92



MEC 112

94



MEC 132

96



MEC 160

98



MEC 180

98

MOTORI ELETTRICI IE2/IE3 4 POLI

ELECTRIC MOTORS IE2/IE3 4 POLES



INFORMAZIONI

I motori elettrici assorbono più del 50% dell'energia elettrica impiegata a livello europeo. Nonostante i rendimenti di conversione in energia meccanica siano piuttosto elevati, anche un piccolo miglioramento della loro efficienza può portare a risparmi energetici importanti. L'attuale tecnologia permette di produrre macchine elettriche di elevate prestazioni a costi sufficientemente concorrenziali, se si pensa al vantaggio economico e ambientale derivato. Le nuove direttive europee obbligano ad immettere sul mercato motori elettrici ad alto rendimento.

ASPETTI TECNICI

L'attuale classificazione del rendimento è definita dalla norma internazionale IEC 60034-30 a cui la Direttiva 2005/32/CE fa riferimento e si suddivide:

Standard - IE1 (Per paesi extra UE)

Alta efficienza - IE2

Obbligatoria nei motori trifase normalizzati.

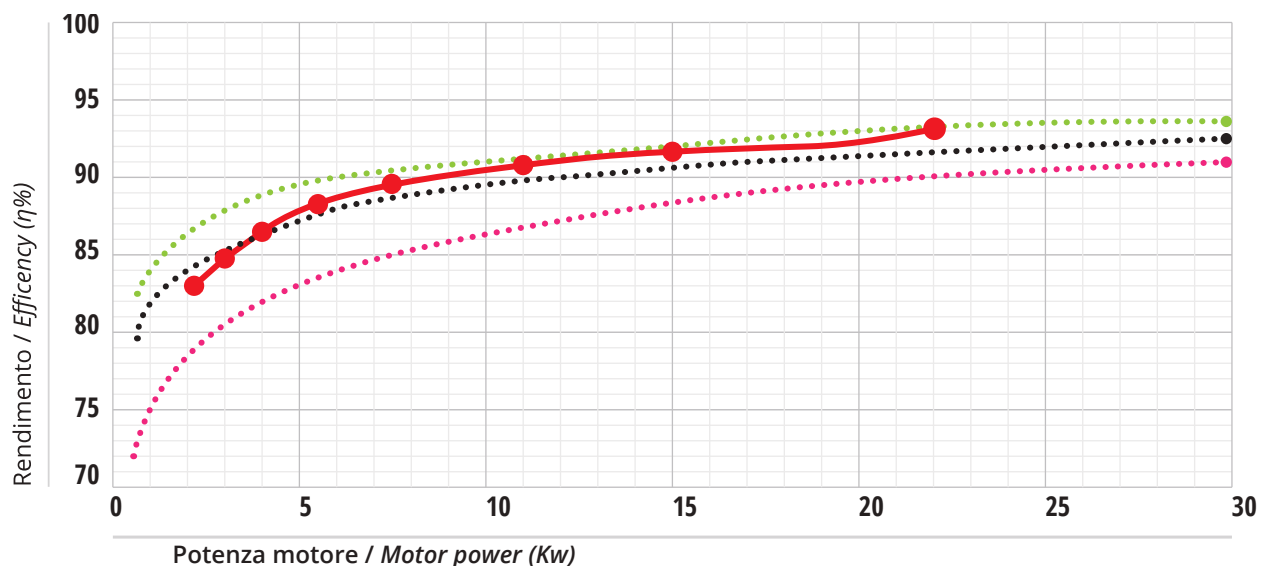
Premium - IE3

Obbligatoria dal 1° gennaio 2017.

Nel diagramma sotto riportato, la curva arancione in grassetto definisce la collocazione della produzione dei motori elettrici Mazzoni nel contesto delle classi di efficienza sopra enunciate. La nuova direttiva ErP 2009/125/CE impone la classificazione del rendimento già in fase di progetto e la Direttiva 2010/30/UE estende l'indicazione del risparmio energetico anche agli apparecchi domestici e similari.

Direttiva 2009/125/CE ErP - Direttiva 2010/30/UE - Regolamento CE 640/2009

Directive 2009/125/CE ErP - Directive 2010/30/UE - Regulation CE 640/2009



LEGENDA / LEGEND

—●— Mazzoni ●●● IE3 Premium ●●● IE2 Alta efficienza / High Efficiency ●●● Standard IE1

La linea rossa si profila in un campo interamente IE2 proiettandosi verso la classe di rendimento IE3 per i motori di più elevata potenza già disponibili

Red line is profiled in a field entirely in IE2, pushing forward to the efficiency class of IE3 for motors of higher power, which are already available.

I valori riportati sono indicativi e possono variare del ± 10%

The values reported are indicative and may vary by ± 10%



MOTORI ELETTRICI IE2/IE3 4 POLI ELECTRIC MOTORS IE2/IE3 4 POLES

Il regolamento della Commissione CE 640/2009 obbliga a tutti gli stati europei il rispetto dei rendimenti minimi dettati dalle leggi comunitarie. Mazzoni S.r.l. ha reso conforme la progettazione e adeguato gli standard produttivi. L'alto rendimento dei motori elettrici Mazzoni implica obbligatoriamente altri fattori di potenza a pieno carico limitando la potenza reattiva. I nostri accorgimenti costruttivi assicurano sicurezza elettrica e meccanica di funzionamento.

a) Efficienza Energetica

Efficienza è la riduzione dell'energia assorbita del motore elettrico, entro i limiti normativi, per fornire all'albero la potenza di targa. I motori della Mazzoni sono stati progettati in modo tale che la loro efficienza rientrasse nel range IE2 e per i più grandi in IE3, come dimostra la curva arancione del grafico sotto riportato per motori trifase a 50Hz.

b) Sicurezza Elettrica

Nella progettazione elettrica si è tenuto conto delle seguenti norme di riferimento :
- CEI EN 60335-2-79,
- CEI EN 60335-1-79: 2013-01
- IEC 60204 :2016 SER
I test e le misurazioni di costante monitoraggio assicurano le prestazioni del prodotto. Protezioni elettriche all'interno dell'avvolgimento garantiscono eventuali cause che possono causare la bruciatura dell'avvolgimento.

c) Funzionalità meccanica

Un'attenta valutazione delle problematiche meccaniche sorte nel passato, ha condotto alla progettazione di un giunto elastico a basso ingombro, nell'accoppiamento tra gli alberi motore e pompa, ha ridotto notevolmente le inevitabili vibrazioni, ha eliminato le spinte assiali e assorbito le forze dinamiche dovute al disassamento tra gli alberi. Il giunto elastico integrato nella flangia unificata ha consentito la fornitura di un componente completo ed eliminato il montaggio di un giunto esterno o di accoppiamenti diretti tra motore e pompa. Il giunto elastico assolve anche il problema delle correnti galvaniche che naturalmente si innescano nei microcircuiti umidi tra due alberi accoppiati di questo tipo. I cuscinetti stagni sono largamente dimensionati e lubrificati con grasso a base di litio che consente un buon utilizzo da -25 a + 150°C.

d) Sicurezza di funzionamento

La sicurezza di funzionamento consiste nel progettare un prodotto che non crei danno fisico alle persone e alle cose. La Mazzoni s.r.l. esegue test elettrici e meccanici si susseguono al termine di ogni fine montaggio e nella studio di prototipi. Il rispetto delle normative e l'analisi dei rischi di prodotto garantiscono la sicurezza funzionale.
La nostra progettazione, frutto di anni di esperienza, e la competenza produttiva, permettono di garantire i motori 2 anni, naturalmente se installato correttamente con termiche collegate al circuito elettrico.

The Commission regulation EC 640/2009 obliges all European countries to respect the minimum performance dictated by EU laws. Mazzoni S.r.l. has conformed design and adjusted production standards. The high efficiency of these electric motors necessarily implies high power factors at full load, limiting the reactive power.
Our construction measures ensure: Energy efficiency, Electrical safety, Mechanical functionality, Operational safety.

a) Energy Efficiency

Efficiency is the reduction of the absorbed energy of the electric motor, within the regulatory limits, to supply rated power to the shaft.
Mazzoni engines were designed in such a way that their efficiency enters in the IE2 range and the largest in IE3, as shown by the orange curve in the graph below for three-phase motors at 50Hz.

b) Electrical Safety

Following norms have been taken into account in electrical design:
- CEI EN 60335-2-79,
- CEI EN 60335-1-79: 2013-01
- IEC 60204: 2016 SER
The tests and measurements of constant monitoring ensure the performance of the product. Electrical protections inside the winding guarantee possible causes they can cause the winding to burn.

c) Mechanical functionality

A careful assessment of mechanical problems that arose in the past, has led to the design of a low-bulk elastic joint. It is in the coupling between the crankshafts and pump and it has greatly reduced the inevitable vibrations, has eliminated axial thrusts and absorbed the dynamic forces due to the misalignment in the shafts. The elastic coupling integrated in the unified flange has allowed the supply of a complete component and eliminated assembly of an external joint or direct couplings between engine and pump. The elastic coupling also fulfills the problem of galvanic currents which naturally are triggered in the humid microcircuits between two coupled shafts.
The sealed bearings are largely sized and lubricated with grease based on Lithium, which allows a good use from -25 to + 150 ° C.

d) Operational safety

Operational safety consists in designing a product that does not create physical damage to people and things. Mazzoni s.r.l. performs electrical and mechanical tests at the end of each assembly and for the study of prototypes. Compliance with regulations and product risk analysis guarantee functional safety.
Our design, based on years of experience and manufacturing competence allows to ensure the motors for two years, of course if the thermal connection is properly installed to the electrical circuit.

MOTORI ELETTRICI IE2/IE3 4 POLI

ELECTRIC MOTORS IE2/IE3 4 POLES



CUSCINETTO

Tipo a sfere a singola corona.

I cuscinetti sono chiusi e pre lubrificati con grasso a base di litio, con una temperatura di utilizzo compresa fra -25° e $+150^{\circ}\text{C}$.

GIUNTO ELASTICO

I giunti di accoppiamento sono utilizzati quali elementi di collegamento tra motore elettrico a flangia unificata e pompa oleodinamica per la trasmissione del moto.

I nostri giunti elastici sono utili per la salvaguardia della motopompa in quanto eliminano il fenomeno dell'elettroerosione causato da correnti galvaniche che corrodono alberi e cuscinetti.

TERMICHE NEGLI AVVOLGIMENTI

Le protezioni elettriche presenti sulla linea di alimentazione del motore possono essere insufficienti ad assicurare la protezione dei sovraccarichi. Infatti, se peggiorano le condizioni di ventilazione, il motore si surriscalda ma le condizioni elettriche non si modificano e ciò inibisce le protezioni sulla linea. Si ovvia a questo inconveniente installando protezioni sugli avvolgimenti.

- 1** Giunto elastico
Elastic coupling
- 2** Flangia anteriore + flangia accoppiamento
Front flange + connection flange
- 3** Rotore con albero
Rotor shaft
- 4** Doppio cuscinetto
Double bearing
- 5** Carcassa con statore avvolto
Body with stator



**100% MADE
IN ITALY**



GARANZIA 24 MESI

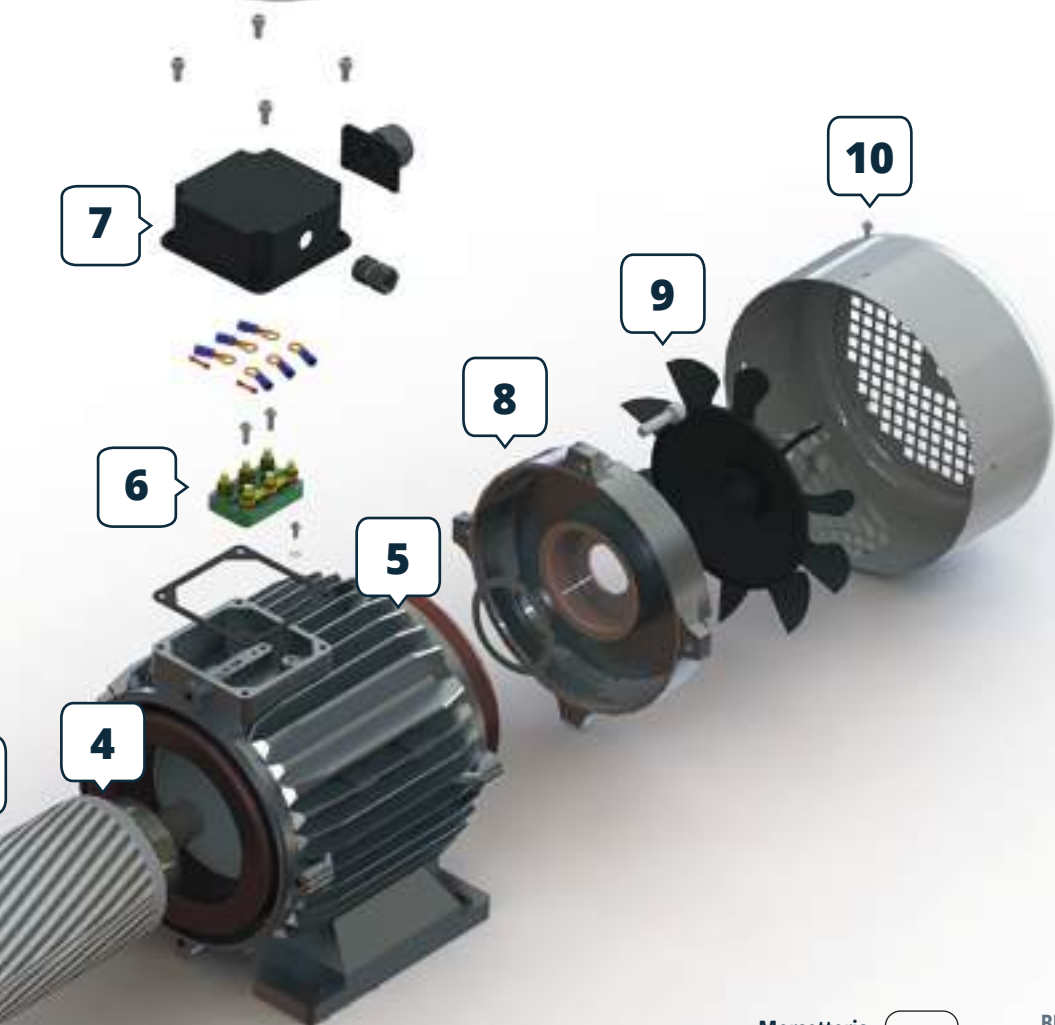
Ogni singolo dettaglio dei nuovi motori Mazzoni è pensato per garantire prestazioni superiori e soddisfare un mercato sempre più esigente. Questo ci permette, a differenza di tutti gli altri produttori, di garantire 2 anni i nostri motori se correttamente installati con termiche sugli avvolgimenti collegate nel circuito elettrico.

SERVIZIO EXPRESS

Forniamo i nostri prodotti in ogni parte del globo in maniera veloce grazie alla nostra flessibilità e al nostro deposito sempre pronto a soddisfare le esigenze più urgenti.



MOTORI ELETTRICI IE2/IE3 4 POLI ELECTRIC MOTORS IE2/IE3 4 POLES



- **Morsetteria**
Terminal strip **6**
- **Base copri basetta**
Basement cover base **7**
- **Flangia posteriore**
Back flange **8**
- **Ventola**
Fan **9**
- **Copriventola**
Fan cover **10**

BEARING
Ball-bearing with single crown.

Bearings are closed and pre-oiled with lithium grease, with a usage temperature between -25° and 150 degrees.

ELASTIC COUPLING

Elastic couplings are used as connection elements between electrical engine with unified flange and oil-dynamic pump for the transmission impulse. Our elastic couplings are useful for the safeguard of the motor pump, in fact they eliminate phenomenon of electro-discharge which is caused by galvanic currents that erode shafts and bearings.

THERMAL PROTECTION IN THE WINDINGS

Electrical protections that are on the alimentation lines of the engine couldn't be enough to ensure the over-loaded protection. In fact, if ventilation conditions get worse, the engine overheats but the electrical conditions don't change and this prevents line protections. We could solve this problem installing protections on the windings.

24 MONTHS WARRANTY

Every single detail of the new motor Mazzoni is designed to get better performances and satisfy an increasing choosy market. Our design allows us, unlike all the other producers, to allow two years warranty for our engines if properly installed with thermal windings connected in the electrical circuit.

EXPRESS SERVICE

We supply our products in every part of the globe quickly, thanks to our flexibility and our store always ready to meet most urgent needs.

1 - 3 PHASE



MEC 100



 **POTENZA MASSIMA**
MAX POWER



HP: 5.5
Kw: 4.0

 **FASI**
PHASES

-  Monofase / Monophase
-  Trifase / Triphase

Fase Phase	Potenza Power		Rendimento Efficiency	Giri Rounds			
	Volt	HP(Kw)		A	Cos φ	Hz	
1	230	3 (2.2)	83%	12.5	0.99	50 (1450 Rpm)	60 (1740 Rpm)
3	230/400	5.5 (4)	85%	16 - 9	0.86		

CARATTERISTICHE / FEATURES

-  Giunto Elastico
-  Flangia anteriore e flangia di connessione
-  Albero motore
-  Avvolgimento termico
-  Carcassa con statore avvolto
-  Elastic Coupling
-  Front flange + Connection Flange
-  Router Shaft
-  Double ball-bearing
-  Body with stator

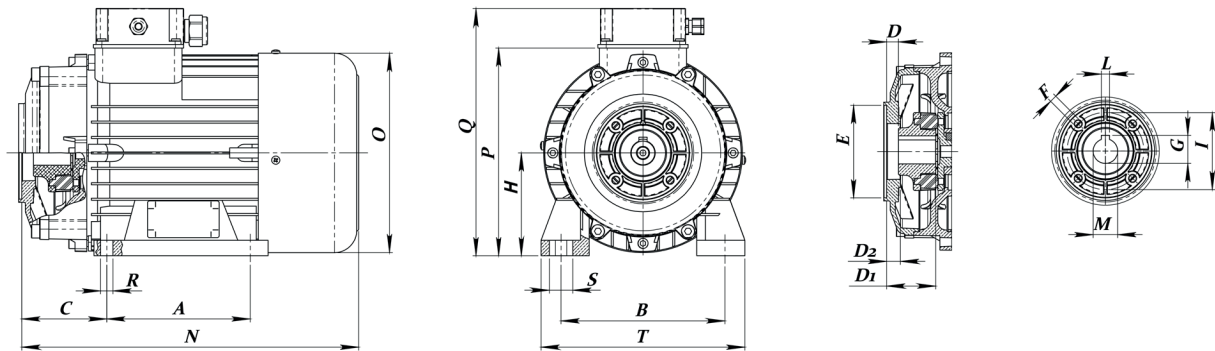
MODELLI / MODELS

Codice Code	Fase Phase	V	Hz	Ampere	Hp (kW)	RPM		Peso netto Net weight	Pompe Mazzoni Mazzoni pumps
						50Hz	60Hz		
2.081.12.016	1	230	50/60	12.5	3 (2.2)	1450	1740	24	PMD
2.081.12.018	1	220	60	26	3 (2.2)	--	1740	24	PMD
2.081.12.036	1	110	60	26	3 (2.2)	--	1740	24	PMD
2.081.12.019	3	230/400	50/60	16/9.5	5.5 (4)	1450	1740	24	PMD
2.081.12.004	3	230/400	50/60	16/9.5	5.5 (4)	1450	1740	24	MMD



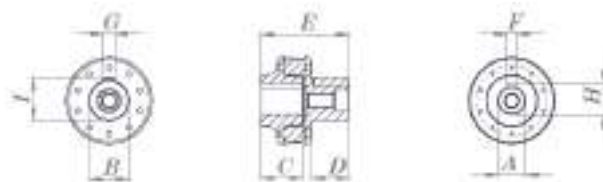
MOTORI ELETTRICI ELECTRIC MOTORS

DIMENSIONI / DIMENSIONS



Codice Code	A	B	C	D	E	F	G	H	I	L	M	N	O	P	Q	R	S	T	D1	D2
2.081.12.016	140	160	84	11	90	7	27.3	100	75	8	24	327	194	203	242	12	22	192	50	13.5
2.081.12.019	140	160	84	11	90	7	27.3	100	75	8	24	327	194	203	242	12	22	192	50	13.5
2.081.12.004	140	160	78	6	61	10	27.3	100	88	8	24	325	194	203	242	12	22	192	45	9
2.081.12.018	140	160	84	11	90	7	27.3	100	75	8	24	327	194	203	242	12	22	192	50	13.5
2.081.12.036	140	160	84	11	90	7	27.3	100	75	8	24	327	194	203	242	12	22	192	50	13.5

GIUNTO ELASTICO / ELASTIC COUPLING

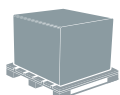


**RICAMBI
SPARE PARTS**

1.157.02.003

AMMORTIZZATORE GIUNTO
DAMPER FOR COUPLING

Codice Code	MEC	A	B	C	D	E	F	G	H	I
3.055.02.003	100	Ø24	Ø30	36.5	33	78.5	8	8	27.3	33



PEZZI PER PALLET / PIECES EACH PALLET	CM	INCH	KG	LBS
1	75x60x50	29.52x23.62x19.68	30	66.13
5	100x65x50	39.37x25.6x19.68	150	330.69
10	120x80x50	47.24x31.5x19.68	300	661.38

1 - 3 PHASE

MEC 112



POTENZA MASSIMA
MAX POWER

HP: 7.5
Kw: 5.5

FASI
PHASES

- ✓ Monofase / Monophase
- ✓ Trifase / Triphase

Motore monofase fornito completo di:

- ✓ 1 condensatore 90mf (lavoro)
- ✓ 2 condensatori 100mf per partenza
- ✓ Disgiuntore

Monophase version supplied with

- ✓ 1 condenser 90mf (work)
- ✓ 2 condensers 100mf (start)
- ✓ 1 start condenser

Fase Phase	Potenza Power		Rendimento Efficiency	Giri Rounds	
	Volt	HP(Kw)		A	Hz
1	230	4 (3)	82%	16	0.98
3	230/400	5.5 (4)	88%	15.4 - 8.9	0.90
3	230/400	7.5 (5.5)	86%	21 - 12	0.85

CARATTERISTICHE / FEATURES

- ✓ Giunto Elastico
- ✓ Flangia anteriore e flangia di connessione
- ✓ Albero motore
- ✓ Avvolgimento termico
- ✓ Carcassa con statore avvolto
- ✓ Elastic Coupling
- ✓ Front flange + Connection Flange
- ✓ Router Shaft
- ✓ Double ball-bearing
- ✓ Body with stator

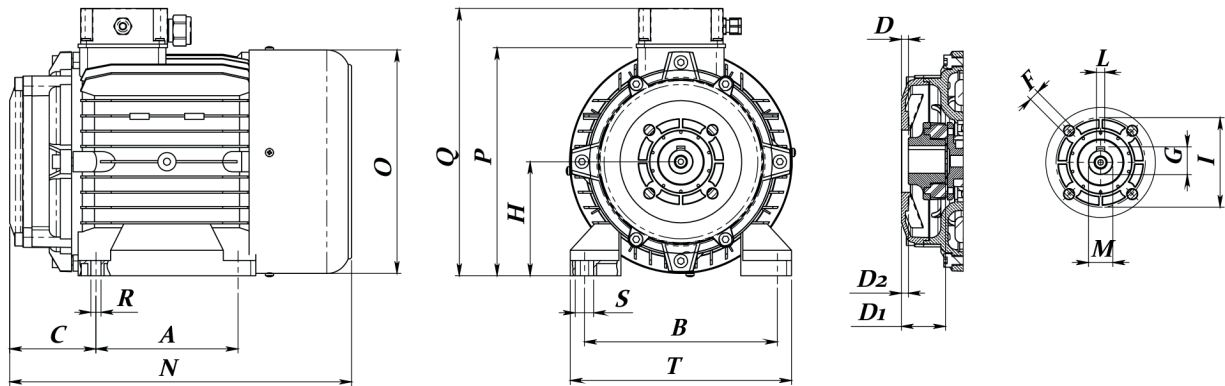
MODELLI / MODELS

Codice Code	Fase Phase	V	Hz	Ampere	Hp (kW)	RPM		Peso netto Net weight	Pompe Mazzoni Mazzoni pumps
						50Hz	60Hz		
2.081.12.020	1	230	50/60	16	4 (3)	1450	1740	33	PMD
2.081.12.013	3	230/400	50/60	15.4 - 8.9	5.5 (4)	1450	1740	33	MMD
2.081.12.026	3	230/400	50/60	15.4 - 8.9	5.5 (4)	1450	1740	33	PMD
2.081.12.001	3	230/400	50/60	21 - 12	7.5 (5.5)	1450	1740	33	MMD
2.081.12.021	3	230/400	50/60	21 - 12	7.5 (5.5)	1450	1740	33	PMD
2.081.12.007	3	230/400	60	21 - 12	7.5 (5.5)	---	1740	33	MMD



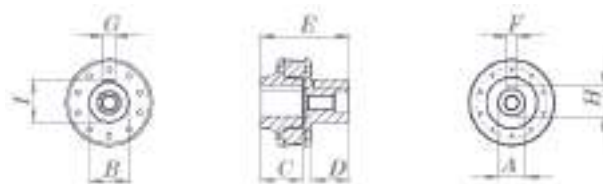
MOTORI ELETTRICI ELECTRIC MOTORS

DIMENSIONI / DIMENSIONS

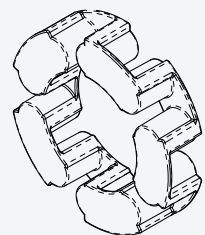


Codice Code	A	B	C	D	E	F	G	H	I	L	M	N	O	P	Q	R	S	T	D1	D2
2.081.12.020	140	190	85	11	90	7	27.3	112	75	8	24	336	218	226	265	12	22	224	50	13.5
2.081.12.013	140	190	85	6	61	10	27.3	112	88	8	24	336	218	226	265	12	22	224	45	9
2.081.12.026	140	190	85	11	90	7	27.3	112	75	8	24	336	218	226	265	12	22	224	50	13.5
2.081.12.001	140	190	85	6	61	10	27.3	112	88	8	24	336	218	226	265	12	22	224	45	9
2.081.12.021	140	190	85	11	90	7	27.3	112	75	8	24	336	218	226	265	12	22	224	50	13.5
2.081.12.007	140	190	85	6	61	10	27.3	112	88	8	24	336	218	226	265	12	22	224	45	9

GIUNTO ELASTICO / ELASTIC COUPLING



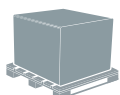
RICAMBI SPARE PARTS



1.157.02.003

AMMORTIZZATORE GIUNTO
DAMPER FOR COUPLING

Codice Code	MEC	A	B	C	D	E	F	G	H	I
3.055.02.002	112	Ø24	Ø35	36.5	33	78.5	8	8	27.3	38



PEZZI PER PALLET / PIECES EACH PALLET	CM	INCH	KG	LBS
1	75x60x50	29.52x23.62x19.68	37	81.57
5	100x65x50	39.37x25.6x19.68	180	396.83
10	120x80x50	47.24x31.5x19.68	360	793.66

3 PHASE

MEC 132



POTENZA MASSIMA
MAX POWER

HP: 15.0
Kw: 11.0

FASI
PHASES

✗ Monofase / Monophase
✓ Trifase / Triphase

Fase Phase	Potenza Power		Rendimento Efficiency	Giri Rounds	
	Volt	HP(Kw)		A	Hz
3	230/400	10 (7.5)	89%	27.5 - 16	0.83
3	400/700	15 (11)	88%	21 - 12	0.80
3	230/400	15 (11)	90.4%	35.5 - 20.5	0.85

CARATTERISTICHE / FEATURES

- ✓ Giunto Elastico
- ✓ Flangia anteriore e flangia di connessione
- ✓ Albero motore
- ✓ Avvolgimento termico
- ✓ Carcassa con statore avvolto
- ✓ Elastic Coupling
- ✓ Front flange + Connection Flange
- ✓ Router Shaft
- ✓ Double ball-bearing
- ✓ Body with stator

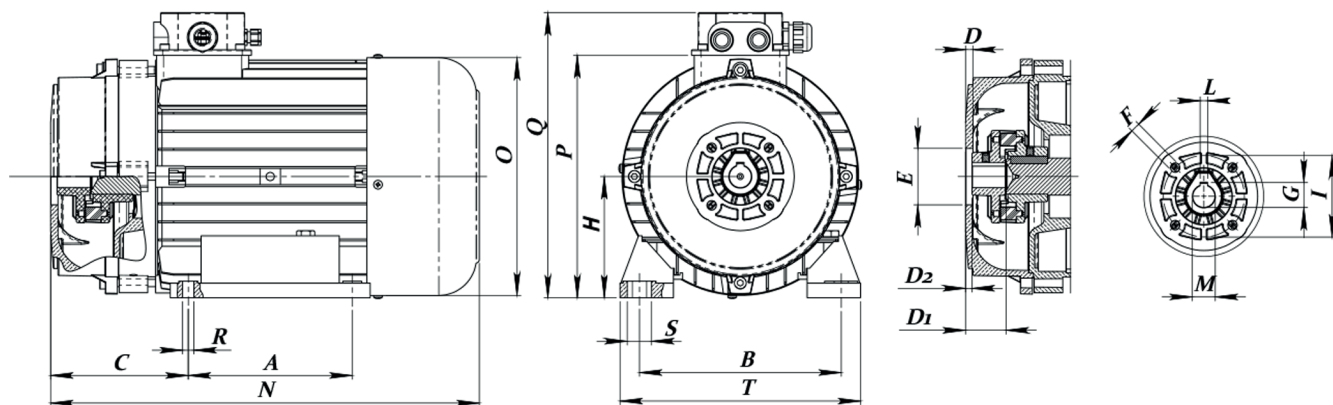
MODELLI / MODELS

Codice Code	Fase Phase	V	Hz	Ampere	Hp (kW)	RPM		Peso netto Net weight	Pompe Mazzoni Mazzoni pumps
						50Hz	60Hz		
2.081.12.002	3	230/400	50/60	27.5 - 16	10 (7.5)	1450	1740	54	MMD
2.081.12.027	3	230/400	50/60	27.5 - 16	10 (7.5)	1450	1740	54	GM/XM - L.45mm
2.081.12.003	3	400/700	50/60	21 - 12	15 (11)	1450	1740	64	MMD
2.081.12.010	3	400/700	50/60	21 - 12	15 (11)	1450	1740	64	GM/XM - L.45mm
2.081.12.015	3	230/400	50/60	35.5 - 20.5	15 (11)	1450	1740	64	MMD
2.081.12.017	3	400/700	50/60	21 - 12	15 (11)	1450	1740	64	GM/XM - L.55mm
2.081.12.028	3	230/400	50/60	35.5 - 20.5	15 (11)	1450	1740	64	GM/XM - L.45mm
2.081.12.029	3	230/400	50/60	35.5 - 20.5	15 (11)	1450	1740	64	GM/XM - L.55mm



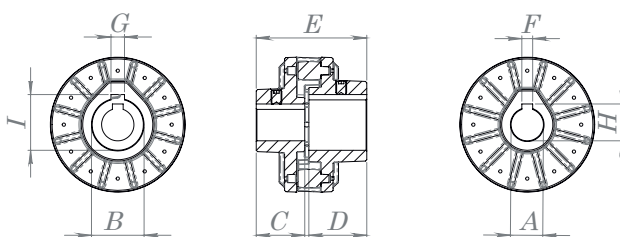
MOTORI ELETTRICI ELECTRIC MOTORS

DIMENSIONI / DIMENSIONS

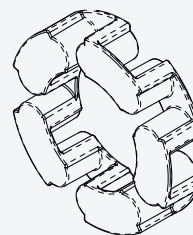


Codice Code	A	B	C	D	E	F	G	H	I	L	M	N	O	P	Q	R	S	T	D1	D2
2.081.12.002	178	216	150	5	61	10	27.3	132	88	8	24	463	256	264	309	12	28	259	45	8
2.081.12.003	178	216	150	5	61	10	27.3	132	88	8	24	463	256	264	309	12	28	259	45	8
2.081.12.010	178	216	155	3	61	9	27.3	132	88	8	24	468	256	264	309	12	28	259	50	14
2.081.12.027	178	216	160	3	61	9	28.3	132	88	8	24	480	256	264	309	12	28	259	50	14
2.081.12.015	178	216	150	5	61	10	27.3	132	88	8	24	463	256	264	309	12	28	259	45	8
2.081.12.017	178	216	160	5	61	9	27.3	132	88	8	24	480	256	264	309	12	28	259	57	21
2.081.12.028	178	216	160	3	61	9	27.3	132	88	8	24	480	256	264	309	12	28	259	50	14
2.081.12.029	178	216	160	5	61	9	27.3	132	88	8	24	480	256	264	309	12	28	259	57	21

GIUNTO ELASTICO / ELASTIC COUPLING



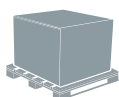
RICAMBI SPARE PARTS



1.157.02.004

AMMORTIZZATORE GIUNTO
DAMPER FOR COUPLING

Codice Code	MEC	A	B	C	D	E	F	G	H	I
3.055.02.001	132	Ø24	Ø38	36	43	81	8	10	27.3	41.3
3.055.02.005	132	Ø25	Ø38	36	43	81	8	10	28.3	41.3



PEZZI PER PALLET / PIECES EACH PALLET

CM	INCH	KG	LBS	
2	75x60x50	29.52x23.62x19.68	145	319.67
4	120x80x50	47.24x31.5x19.68	255	562.17

3 PHASE

MEC 160 - 180



POTENZA MASSIMA
MAX POWER

HP: 30.0
Kw: 22.0



FASI
PHASES



Monofase / Monophase



Trifase / Triphase



Modello Model	Fase Phase	Potenza Power		Rendimento Efficiency			Giri Rounds	
		Volt	HP(Kw)	A	Cos φ	50Hz	60Hz	
MEC 160	3	400/700	20 (15)	90.6%	27.7 - 16	0.85	1450 Rpm	1740 Rpm
MEC 180	3	400/700	30 (22)	92.3%	39.5 - 2.3	0.91	1450 Rpm	1740 Rpm

CARATTERISTICHE / FEATURES

- ✓ Giunto Elastico
- ✓ Elastic Coupling
- ✓ Flangia anteriore e flangia di connessione
- ✓ Front flange + Connection Flange
- ✓ Albero motore
- ✓ Router Shaft
- ✓ Avvolgimento termico
- ✓ Double ball-bearing
- ✓ Carcasa con statore avvolto
- ✓ Body with stator

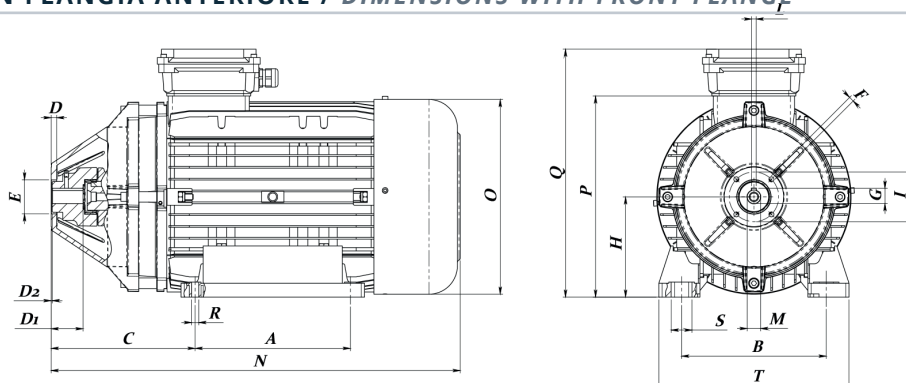
MODELLI / MODELS

Codice Code	Fase Phase	V	Hz	Ampere	Hp (kW)	RPM		Peso netto Net weight	Pompe Mazzoni Mazzoni pumps
						50Hz	60Hz		
2.081.12.030	3	400/700	50/60	27.5 - 16	20 (15)	1450	1740	54	GM - XM - LM
2.081.12.031	3	400/700	50/60	27.5 - 16	30 (22)	1450	1740	54	GM - XM - LM



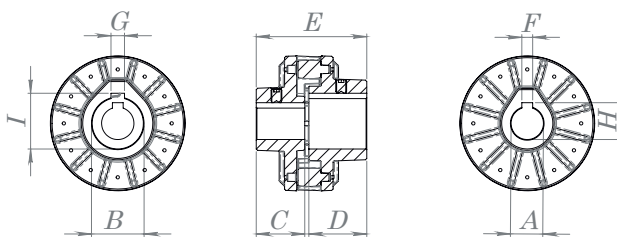
MOTORI ELETTRICI ELECTRIC MOTORS

DIMENSIONI CON FLANGIA ANTERIORE / DIMENSIONS WITH FRONT FLANGE



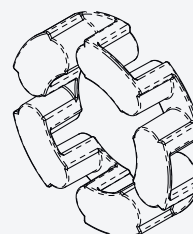
Codice Code	A	B	C	D	E	F	G	H	I	L	M	N	O	P	Q	R	S	T	D1	D2
2.081.12.030	MEC160	254	257	559	10	61	313	27.3	160	88	8	24	695	310	321	405	12	57	2	8
2.081.12.031	MEC180	279	257	260	10	61	342	27.3	180	88	8	24	735	349	361	445	13	57	2	8

GIUNTO ELASTICO / ELASTIC COUPLING



Codice Code	MEC	A	B	C	D	E	F	G	H	I
3.055.02.010	160	Ø24	Ø42	55.5	56	138	8	12	27.3	45.30
3.055.02.009	180	Ø24	Ø48	58	58	138	8	14	27.3	51.8

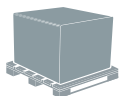
RICAMBI SPARE PARTS



1.157.02.004

AMMORTIZZATORE GIUNTO
DAMPER FOR COUPLING

PACKAGING



	PEZZI PER PALLET / PIECES EACH PALLET	CM	INCH	KG	LBS
MEC 160	1	120x80x50	47.24x31.49x19.68	140	308.64
MEC 180	1	120x80x50	47.24x31.49x19.68	180	396.83



MOTOPOMPE IDRAULICHE REVERSIBILI ED ELETROPOMPE

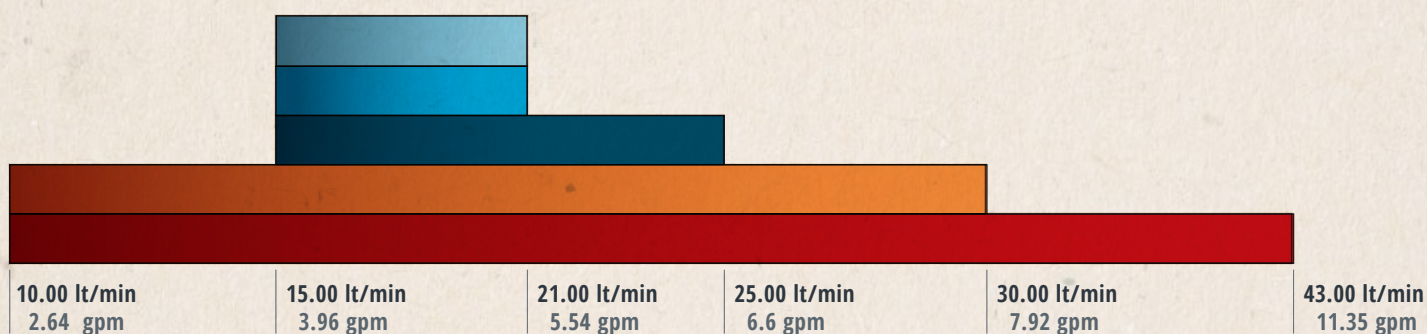
REVERSIBLE HYDRAULIC MOTORPUMPS AND ELECTRIC PUMPS



MODELLI / MODELS

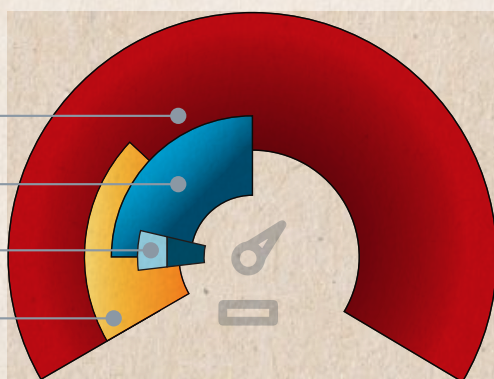
- REVERSIBLE HYDRAULIC MOTORPUMPS - Accoppiamento diretto
REVERSIBLE HYDRAULIC MOTORPUMPS - Direct Connection
- REVERSIBLE HYDRAULIC MOTORPUMPS - Giunto Elastico
REVERSIBLE HYDRAULIC MOTORPUMPS - Elastic Coupling
- MOTOPOMPE IDRAULICHE REVERSIBILI - Giunto elastico + Valvola By-Pass + Valvola Termica + Valvola Sicurezza + Manometro
REVERSIBLE HYDRAULIC MOTORPUMPS - With elastic coupling, by-pass valve, safety valve, thermal valve and manometer
- ELETROPOMPA - Pompa Mazzoni + Motore con giunto elastico + Quadro elettrico + Valvola By-Pass con tst + Manometro
ELECTRIC PUMP - Mazzoni Pump + Motor with Elastic Coupling + Electrical Box + By-Pass Valve with TST + Pressure Gauge
- ELETROPOMPA - Pompa Mazzoni + Motore con giunto elastico + Copri basetta
ELECTRIC PUMP - Mazzoni Pump + Motor with Elastic Coupling + Base Cover

PORTATA (RANGE) / FLOW RATE (RANGE)

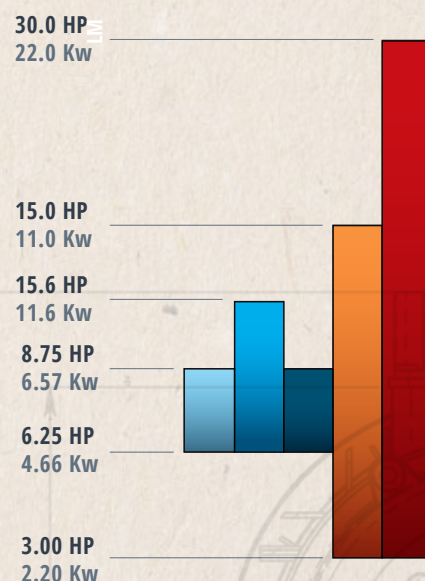


PRESSIONE (RANGE) PRESSURE (RANGE)

- 150 - 500 Bar
2157 - 7251 Psi
- 200 - 300 Bar
3000 - 4351 Psi
- 200 Bar
3000 Psi
- 150 - 240 Bar
2157 - 2900 Psi



POTENZA (RANGE) POWER (RANGE)



GRUPPI MOTORE E POMPA MOTOR AND PUMP UNITS



MOTOPOMPE IDRAULICHE REVERSIBILI REVERSIBLE HYDRAULIC MOTORPUMPS



Accoppiamento diretto
Direct coupling



Con giunto elastico
With elastic coupling



Con giunto elastico, valvola by-pass, valvola di sicurezza, valvola termica e manometro
With elastic coupling, by-pass valve, safety valve, thermal valve and manometer

Codice Code	Modello Model	Giri Rounds	Portata Flow rate		Pressione Pressure		Potenza Power		Motore Idraulico Hydraulic Motor	Pressione impianto olio Oil pressure required	
		Rpm	Lt/min	Gpm	Bar	Psi	HP	Kw	CC	Bar-Lt/min	Psi-Gpm
3.006.42.001	PMD15200-HY	1450	15	4	200	2900	7.79	5.81	23	90 - 36	1300 - 9.51
3.006.42.002	MMD15250R-HY	1450	15	4	250	3625	9.74	7.26	23	100 - 36	1450 - 9.51
3.006.42.003	MMD21250R-HY	1450	21	5.5	200	2900	10.91	8.14	23	170 - 36	2465 - 9.51
3.006.42.008	MMD15250R	1450	15	4	250	3625	9.74	7.26	23	100 - 36	1450 - 9.51
3.006.42.007	MMD21250R	1450	21	5.5	200	2900	10.91	8.14	23	170 - 36	2465 - 9.51
3.006.42.004	GM25300R	1450	25	6.6	300	4351	19.48	14.53	46	150 - 67	2175 - 17.70
3.006.42.009	XM15500	1450	15	4	500	7251	19.48	14.53	46	180 - 67	2610 - 17.70
3.006.42.017	LM80250R	1450	80	21.13	250	3625	52	38	71	240 - 105	3480 - 27.74
3.071.32.001	MMD15250R	1450	15	4	250	3625	9.74	7.26	23	100 - 36	1450 - 9.51
3.071.32.002	MMD21250R	1450	21	5.5	200	2900	10.91	8.14	23	170 - 36	2465 - 9.51
3.071.32.004	GM54150	1450	54	14.27	150	2175	21.04	15.69	46	240 - 67	3480 - 17.70

Su richiesta disponibili anche altre motorizzazioni / Other engines are also available on request.



GRUPPI MOTORE E POMPA MOTOR AND PUMP UNITS

ELETTROPOMPE ELECTRIC PUMPS



Pompa Mazzone + Motore con giunto elastico + Quadro elettrico + Valvola By-Pass con TST + Manometro
Mazzone pump + Motor with Elastic Coupling + Electrical Box + By-Pass Valve + Pressure gauge

Pompa Mazzone + Motore con giunto elastico + Copri bassetta
Mazzone pump + Motor with Elastic Coupling + Base Cover

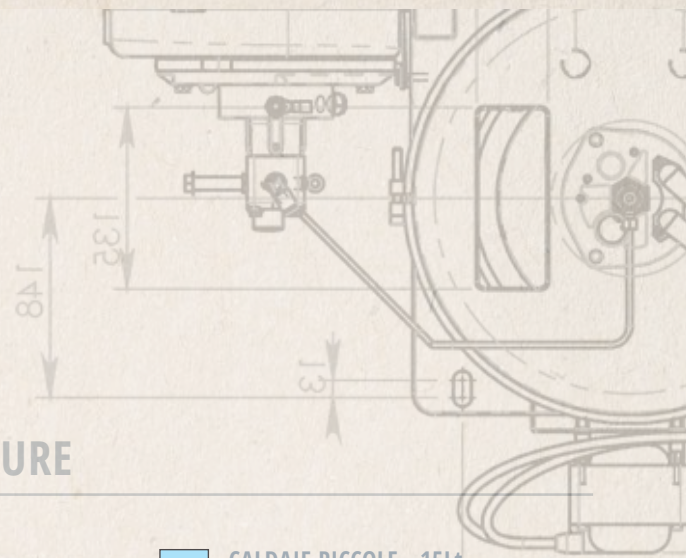
Codice Code	Giri Rounds	Portata Flow rate		Pressione Pressure		Potenza Power		Motore Engine	Connessioni Connections	
	Rpm	Lt/min	Gpm	Bar	Psi	HP	Kw		In	Out
3.071.02.020	1450	10	2.64	150	2175.57	3	2.2	230V (50) 1Ph	3/4" GAS M	M22x1.5
3.071.02.021	1450	13	3.43	170	2465.64	5.5	4	400V (50) 3Ph	3/4" GAS M	M22x1.5
3.071.02.033	1450	15	3.96	150	2175.57	5.5	4	400V (50) 3Ph	3/4" GAS M	M22x1.5
3.071.02.022	1450	15	3.96	200	2900.75	7.5	5.5	400V (50) 3Ph	3/4" GAS M	M22x1.5
3.071.02.023	1450	21	5.54	150	2175.57	7.5	5.5	400V (50) 3Ph	3/4" GAS M	M22x1.5
3.071.02.024	1450	21	5.54	200	2900.75	10	7.5	400V (50) 3Ph	3/4" GAS M	M22x1.5
3.071.02.025	1450	25	6.60	240	3480	15	11	400V (50) 3Ph	3/4" GAS M	M22x1.5
3.071.02.026	1450	30	7.92	200	2900.75	15	11	400V (50) 3Ph	3/4" GAS M	M22x1.5
3.071.02.014	1450	10	2.64	125	1812.97	3	2.5	230V (50) 1Ph	1/2" F	3/8" F
3.071.02.015	1450	13	3.43	170	2465.64	5.5	4	400V (50) 3Ph	1/2" F	3/8" F
3.071.02.010	1450	15	3.96	200	2900.75	7.5	5.5	400V (50) 3Ph	1/2" F	3/8" F
3.071.02.009	1450	21	5.54	150	2175.57	7.5	5.5	400V (50) 3Ph	1/2" F	3/8" F
3.071.02.011	1450	21	5.54	200	2900.75	10	7.5	400V (50) 3Ph	1/2" F	3/8" F
3.071.02.012	1450	25	6.60	240	3480.90	15	11	400V (50) 3Ph	3/4" F	1/2" F
3.071.02.013	1450	30	7.92	200	2900.75	15	11	400V (50) 3Ph	3/4" F	1/2" F
3.071.02.149	1450	15	3.96	500	7251.88	20	15	400V (50) 3Ph	1/2" F	3/8" F
3.071.02.150	1450	21	5.54	500	7251.88	30	22	400V (50) 3Ph	1/2" F	3/8" F
3.071.02.151	1450	43	11.35	170	2465.64	20	15	400V (50) 3Ph	3/4" F	1/2" F
3.071.02.127	1450	63	16.64	150	2175.57	30	22	400V (50) 3Ph	3/4" F	1/2" F
3.071.02.153	1450	90	14.26	130	1885.49	30	22	400V(50) 3Ph	1" F	1/4" F

Su richiesta disponibili anche altre motorizzazioni / Other engines are also available on request.

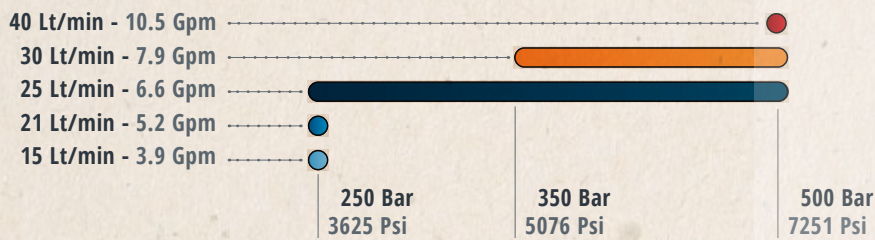


HEATERS

INFOGRAFICHE / INFOGRAPHICS

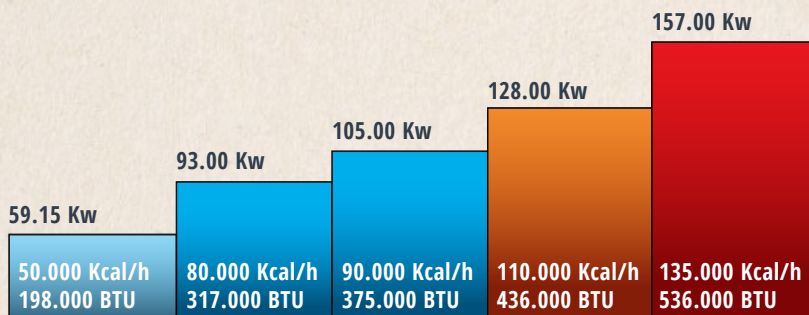


PORTATA - PRESSIONE / FLOW RATE - PRESSURE

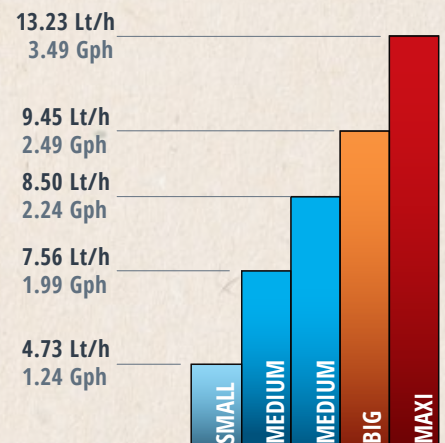


- 15** CALDAIE PICCOLE - 15 Lt
SMALL HEATERS - 15 Lt
- 21** CALDAIE MEDIE - 21 Lt
MEDIUM HEATERS - 21 Lt
- 25** CALDAIE MEDIE - 25 Lt
MEDIUM HEATERS - 25 Lt
- 30** CALDAIE GRANDI - 30 Lt
BIG HEATERS - 30 Lt
- 40** CALDAIE MAXI - 40 Lt
MAXI HEATERS - 40 Lt

RENDIMENTO EFFICIENCY



CONSUMI CONSUMPTION



INDICE DI SEZIONE / SECTION INDEX



DIESEL

15 LITRI/LITRES

SMALL



 **PORTATA MAX**
MAX FLOW RATE

Lt/min: 15.00
Gpm: 3.9

 **PRESSIONE MIN**
MIN PRESSURE

Bar: 3.00
Psi: 43.51

 **PRESSIONE MAX**
MAX PRESSURE

Bar: 250.00
Psi: 3625.94

 **RENDIMENTO**
PERFORMANCE

50.000 Kcal/h → **58.15 Kw**
198.000 BTU → **58.15 Kw**

 **CONSUMO DIESEL**
DIESEL CONSUMPTION

Lt/h: 4.73
Gph: 1.24

Consumo stimato calcolato alla pressione del gasolio di 12 bar
Estimated consumption calculated at the diesel pressure of 12 bar

ACCESSORI OPZIONALI
OPTIONAL ACCESSORIES



ESTENSIONE CAMINI
CHIMNEY EXTENSION

1.018.02.006 - H: 190mm - IN: 102x48 mm
1.018.02.007 - H: 150mm - IN: 72x72 mm
1.018.02.008 - H: 230mm - IN: 136x54 mm

ESTRAZIONE FUMI VENTURI
SMOKES EXTRACTION VENTURI



3.037.02.002
136x54mm - L: 416mm
Ø 123 mm

CARATTERISTICHE / MAIN FEATURES

- ✓ Corpo in acciaio INOX
- ✓ Fondo caldaia in fibra ceramica compressa
- ✓ Spessore serpentina maggiorato
- ✓ Tubo serpentina senza saldatura (dove previsto)
- ✓ Testata di combustione professionale
- ✓ Pompa gasolio: bitubo con elettrovalvola
- ✓ Trasformatore alta tensione
- ✓ Ventilatore in alluminio
- ✓ Motore ventilatore autonomo 12V / 24V / 230V / 400V
- ✓ Protezione termica per motori 230V / 400V
- ✓ Uscita acqua: 1/2"G
- ✓ Ugello gasolio
- ✓ Elettrodi di accensione
- ✓ Cavi al carbonio con connettori per alta tensione a tenuta stagna.
- ✓ Tubo gasolio in rame
- ✓ *Stainless Steel body*
- ✓ *Heater base made of compressed ceramic fiber*
- ✓ *Higher coil thickness*
- ✓ *Coil without welding where indicated*
- ✓ *Professional combustion head*
- ✓ *Diesel pump: double pipe with solenoid valve*
- ✓ *High voltage transformer*
- ✓ *Aluminium fan*
- ✓ *Autonomous fan motor 12V / 24V / 230V / 400V*
- ✓ *Thermic protection on 230V / 400V motor winding*
- ✓ *Outlet: 1/2"G*
- ✓ *Diesel nozzle*
- ✓ *Ignition electrodes*
- ✓ *Carbon cables with waterproof high voltage plugs*
- ✓ *Copper diesel pipe*

SU RICHIESTA / ON DEMAND

- + Collettore porta sonda termostato
- + Elettrovalvole a 12V DC - 24V DC - 220V AC - 24V AC
- + Pressione o portata su richiesta
- + Serpentina senza saldatura
- + *Housing for thermostat*
- + *12V DC - 24V DC - 220V AC - 24V AC electrovalves available*
- + *Different pressure or flow*
- + *Coil without welding*

ACCESSORI OPZIONALI / OPTIONAL ACCESSORIES

- + Quadro di comando con interruttore e termostato
- + Tubo serpentina in acciaio inox 304 o 316
- + Fotocellula controllo fiamma
- + Anello di centraggio
- + *Control panel with switch and thermostat*
- + *Stainless Steel 304 or 316 coil*
- + *Flame control photocell*
- + *Centering ring*

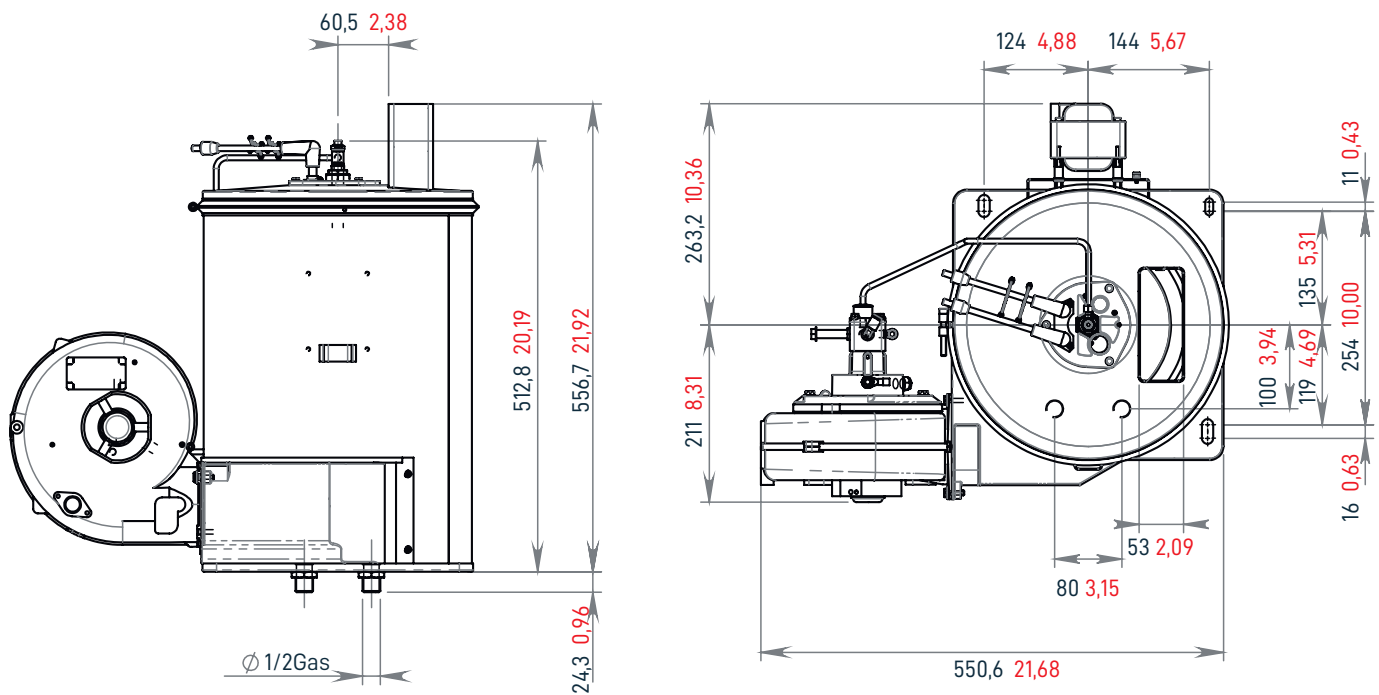


CALDAIE DIESEL DIESEL HEATERS

CALDAIE / HEATERS

Codice Code	Portata Flow Rate		Pressione Pressure		Serpentina Coil				Ugello diesel Diesel nozzle	Elettrovalvola Electricvalve	Motore Motor Volts-Hz	Peso netto Net weight	
	Lt/Min	Gpm	Bar	Psi	m	ft	Tubo / Pipe						
							Spessore / Thickness	Ø				Kg	Lbs
3.026.02.025	15	3.9	250	3625.94	24	78.74	2.3	3/8"	1.25	12V DC	12V	45	99.2
3.026.02.026	15	3.9	250	3625.94	24	78.74	2.3	3/8"	1.25	24V DC	24V	45	99.2
3.026.02.027	15	3.9	250	3625.94	24	78.74	2.3	3/8"	1.25	24V AC	220V (50)	44	97
3.026.02.028	15	3.9	250	3625.94	24	78.74	2.3	3/8"	1.25	24V AC	400V (50)	44	97

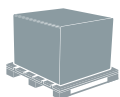
DIMENSIONI / DIMENSIONS



UNITÀ DI MISURA / UNITS OF MEASUREMENT

● mm ● inch

IMBALLAGGIO / PACKAGING



PEZZI PER PALLET / PIECES EACH PALLET

1

CM

66 x 80 x 120

INCH

25.9 x 31.4 x 47.2

KG

65

LBS

143.3

4

120 x 80 x 115

47.2 x 31.4 x 45.2

205

451.9

DIESEL

21 - 25 LITRI/LITRES

MEDIUM



PORTATA MAX
MAX FLOW RATE

Lt/min: 21 - 25
Gpm: 5.2 - 6.6

PRESSIONE MAX
MAX PRESSURE

Bar: 3.00
Psi: 43.51

PRESSIONE MAX
MAX PRESSURE

Bar: 500.00
Psi: 7251.89

RENDIMENTO
PERFORMANCE

21 Lt	25 Lt
80.000 Kcal/h	90.000 Kcal/h
317.000 BTU	357.000 BTU
93 Kw	105 Kw

CONSUMO DIESEL
DIESEL CONSUMPTION

21 Lt	25 Lt
7.56 Lt/h	8.50 Lt/h
1.99 Gph	2.24 Gph

Consumo stimato calcolato alla pressione del gasolio di 10 bar
Estimated consumption calculated at the diesel pressure of 10 bar

ACCESSORI OPZIONALI
OPTIONAL ACCESSORIES



1.018.02.006 - H: 190mm - IN: 102x48 mm
1.018.02.007 - H: 150mm - IN: 72x72 mm
1.018.02.008 - H: 230mm - IN: 136x54 mm

ESTRAZIONE FUMI VENTURI
SMOKES EXTRACTION VENTURI



3.037.02.002
136x54mm - L: 416mm
Ø 123 mm

CARATTERISTICHE / MAIN FEATURES

- ✓ Corpo in acciaio INOX
- ✓ Fondo caldaia in fibra ceramica compressa
- ✓ Spessore serpentina maggiorato
- ✓ Tubo serpentina senza saldatura (dove previsto)
- ✓ Testata di combustione professionale
- ✓ Pompa gasolio: bitubo con elettrovalvola
- ✓ Trasformatore alta tensione
- ✓ Ventilatore in alluminio
- ✓ Motore ventilatore autonomo 12V / 24V / 230V / 400V
- ✓ Protezione termica per motori 230V / 400V
- ✓ Uscita acqua: 1/2"G
- ✓ Ugello gasolio
- ✓ Elettrodi di accensione
- ✓ Cavi al carbonio con connettori per alta tensione a tenuta stagna.
- ✓ Tubo gasolio in rame
- ✓ *Stainless Steel body*
- ✓ *Heater base made of compressed ceramic fiber*
- ✓ *Higher coil thickness*
- ✓ *Coil without welding where indicated*
- ✓ *Professional combustion head*
- ✓ *Diesel pump: double pipe with solenoid valve*
- ✓ *High voltage transformer*
- ✓ *Aluminium fan*
- ✓ *Autonomous fan motor 12V / 24V / 230V / 400V*
- ✓ *Thermic protection on 230V / 400V motor winding*
- ✓ *Outlet: 1/2"G*
- ✓ *Diesel nozzle*
- ✓ *Ignition electrodes*
- ✓ *Carbon cables with waterproof high voltage plugs*
- ✓ *Copper diesel pipe*

SU RICHIESTA / ON DEMAND

- + Collettore porta sonda termostato
- + Elettrovalvole a 12V DC - 24V DC - 220V AC - 24V AC
- + Pressione o portata su richiesta
- + Serpentina senza saldatura
- + *Housing for thermostat*
- + *12V DC - 24V DC - 220V AC - 24V AC electrovalves available*
- + *Different pressure or flow*
- + *Coil without welding*

ACCESSORI OPZIONALI / OPTIONAL ACCESSORIES

- + Quadro di comando con interruttore e termostato
- + Tubo serpentina in acciaio inox 304 o 316
- + Fotocellula controllo fiamma
- + Anello di centraggio
- + *Control panel with switch and thermostat*
- + *Stainless Steel 304 or 316 coil*
- + *Flame control photocell*
- + *Centering ring*

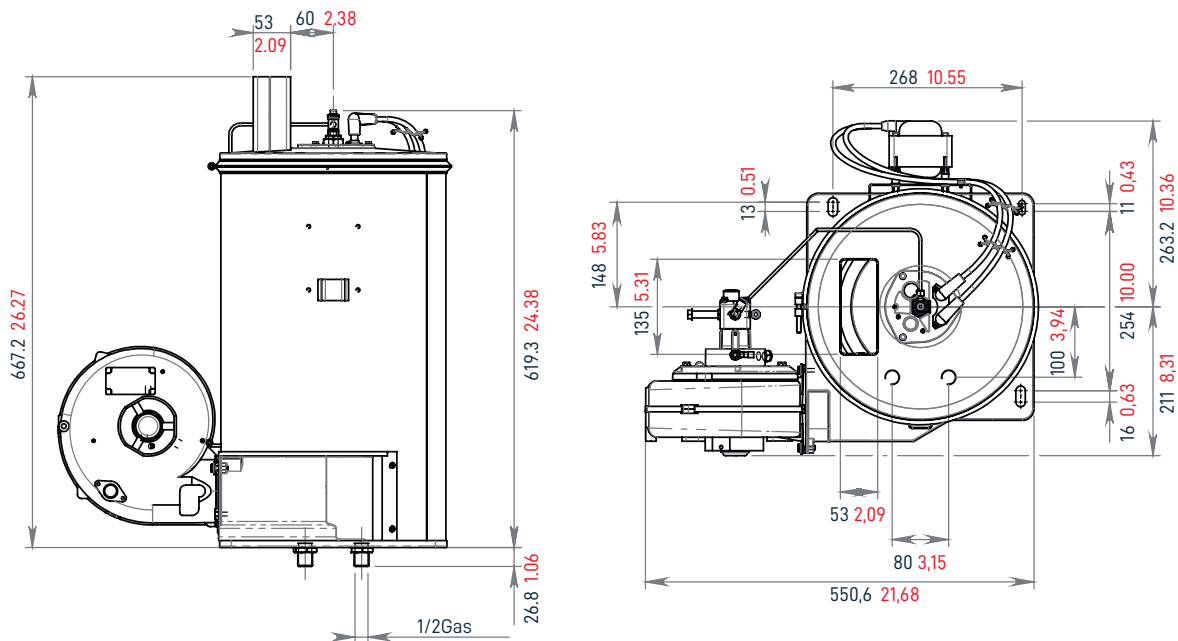


CALDAIE DIESEL DIESEL HEATERS

CALDAIE / HEATERS

Codice Code	Portata Flow Rate		Pressione Pressure		Serpentina Coil				Ugello diesel Diesel nozzle	Elettrovalvola Electricvalve	Motore Motor Volts-Hz	Peso netto Net weight	
	Lt/Min	Gpm	Bar	Psi	Tubo / Pipe		Ø						
					m	ft		Spessore / Thickness					
3.026.02.008	21	5.5	250	3625.94	35	114	2.6	3/8"	2	24V AC	400V (50)	57	125.66
3.026.02.013	21	5.5	250	3625.94	35	114	2.6	3/8"	2	24V AC	220V(50)	57	125.66
3.026.02.160	21	5.5	250	3625.94	35	114	2.6	3/8"	2	24V AC	110V(60)	57	125.66
3.026.02.038	21	5.5	250	3625.94	35	114	2.6	3/8"	2	12V DC	12V	58	127.86
3.026.02.007	25	6.6	250	3625.94	35	114	2.6	3/8"	2.25	24V AC	400V (50)	59	130
3.026.02.014	25	6.6	250	3625.94	35	114	2.6	3/8"	2.25	24V AC	220V (50)	59	130
3.026.02.161	25	6.6	250	3625.94	35	114	2.6	3/8"	2.25	24V AC	110V(60)	59	130
3.026.02.019	25	6.6	250	3625.94	35	114	2.6	3/8"	2.25	24V DC	24V	58	127.86
3.026.02.020	25	6.6	250	3625.94	35	114	2.6	3/8"	2.25	12V DC	12V	58	127.86
3.026.02.057	25	6.6	350	5076.32	35	114	2.6	3/8"	2.25	24V AC	220V (50)	59	130
3.026.02.055	25	6.6	350	5076.32	35	114	2.6	3/8"	2.25	12V DC	12V	58	127.86
3.026.02.059	25	6.6	500	7251.89	35	114	3	3/8"	2.25	24V AC	220V (50)	59	130
3.026.02.061	25	6.6	500	7251.89	35	114	3	3/8"	2.25	24V AC	400V (50)	59	130

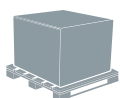
DIMENSIONI / DIMENSIONS



UNITÀ DI MISURA / UNITS OF MEASUREMENT

● mm ● inch

IMBALLAGGIO / PACKAGING



PEZZI PER PALLET / PIECES EACH PALLET	CM	INCH	KG	LBS
1	66 x 80 x 120	25.9 x 31.4 x 47.2	80	176.3
4	120 x 80 x 115	47.2 x 31.4 x 45.2	265	584.2

DIESEL

30 LITRI/LITRES

BIG

 **PORTATA MAX**
MAX FLOW RATE

Lt/min: 30.00
Gpm: 7.9

 **PRESSIONE MAX**
MAX PRESSURE

Bar: 3.00
Psi: 43.51

 **PRESSIONE MAX**
MAX PRESSURE

Bar: 500.00
Psi: 7251.89

 **RENDIMENTO**
PERFORMANCE

110.000 Kcal/h → 128 Kw
436.000 BTU → 128 Kw

 **CONSUMO DIESEL**
DIESEL CONSUMPTION

Lt/h: 9.45
Gph: 2.49

CARATTERISTICHE / MAIN FEATURES

- ✓ Corpo in acciaio INOX
- ✓ Fondo caldaia in fibra ceramica compressa
- ✓ Spessore serpentina maggiorato
- ✓ Tubo serpentina senza saldatura (dove previsto)
- ✓ Testata di combustione professionale
- ✓ Pompa gasolio: bitubo con elettrovalvola
- ✓ Trasformatore alta tensione
- ✓ Ventilatore in alluminio
- ✓ Motore ventilatore autonomo 12V / 24V / 230V / 400V
- ✓ Protezione termica per motori 230V / 400V
- ✓ Uscita acqua: 1/2"G
- ✓ Ugello gasolio
- ✓ Elettrodi di accensione
- ✓ Cavi al carbonio con connettori per alta tensione a tenuta stagna.
- ✓ Tubo gasolio in rame
- ✓ *Stainless Steel body*
- ✓ *Heater base made of compressed ceramic fiber*
- ✓ *Higher coil thickness*
- ✓ *Coil without welding where indicated*
- ✓ *Professional combustion head*
- ✓ *Diesel pump: double pipe with solenoid valve*
- ✓ *High voltage transformer*
- ✓ *Aluminium fan*
- ✓ *Autonomous fan motor 12V / 24V / 230V / 400V*
- ✓ *Thermic protection on 230V / 400V motor winding*
- ✓ *Outlet: 1/2"G*
- ✓ *Diesel nozzle*
- ✓ *Ignition electrodes*
- ✓ *Carbon cables with waterproof high voltage plugs*
- ✓ *Copper diesel pipe*

SU RICHIESTA / ON DEMAND

- + Collettore porta sonda termostato
- + Elettrovalvole a 12V DC - 24V DC - 220V AC - 24V AC
- + Pressione o portata su richiesta
- + Serpentina senza saldatura
- + *Housing for thermostat*
- + *12V DC - 24V DC - 220V AC - 24V AC electrovalves available*
- + *Different pressure or flow*
- + *Coil without welding*

ACCESSORI OPZIONALI / OPTIONAL ACCESSORIES

- + Quadro di comando con interruttore e termostato
- + Tubo serpentina in acciaio inox 304 o 316
- + Fotocellula controllo fiamma
- + Anello di centraggio
- + *Control panel with switch and thermostat*
- + *Stainless Steel 304 or 316 coil*
- + *Flame control photocell*
- + *Centering ring*

Consumo stimato calcolato alla pressione del gasolio di 12 bar
Estimated consumption calculated at the diesel pressure of 12 bar

ACCESSORI OPZIONALI OPTIONAL ACCESSORIES

 **ESTENSIONE CAMINI**
CHIMNEY EXTENSION

1.018.02.006 - H: 190mm - IN: 102x48 mm
1.018.02.007 - H: 150mm - IN: 72x72 mm
1.018.02.008 - H: 230mm - IN: 136x54 mm

 **PROTEZIONE ANTIVENTO**
WIND PROTECTION
3.037.02.007 - H: 240 mm - IN: 136x54 mm

ESTRAZIONE FUMI VENTURI
SMOKES EXTRACTION VENTURI

3.037.02.006
136x54mm - L: 416mm - Ø 123 mm



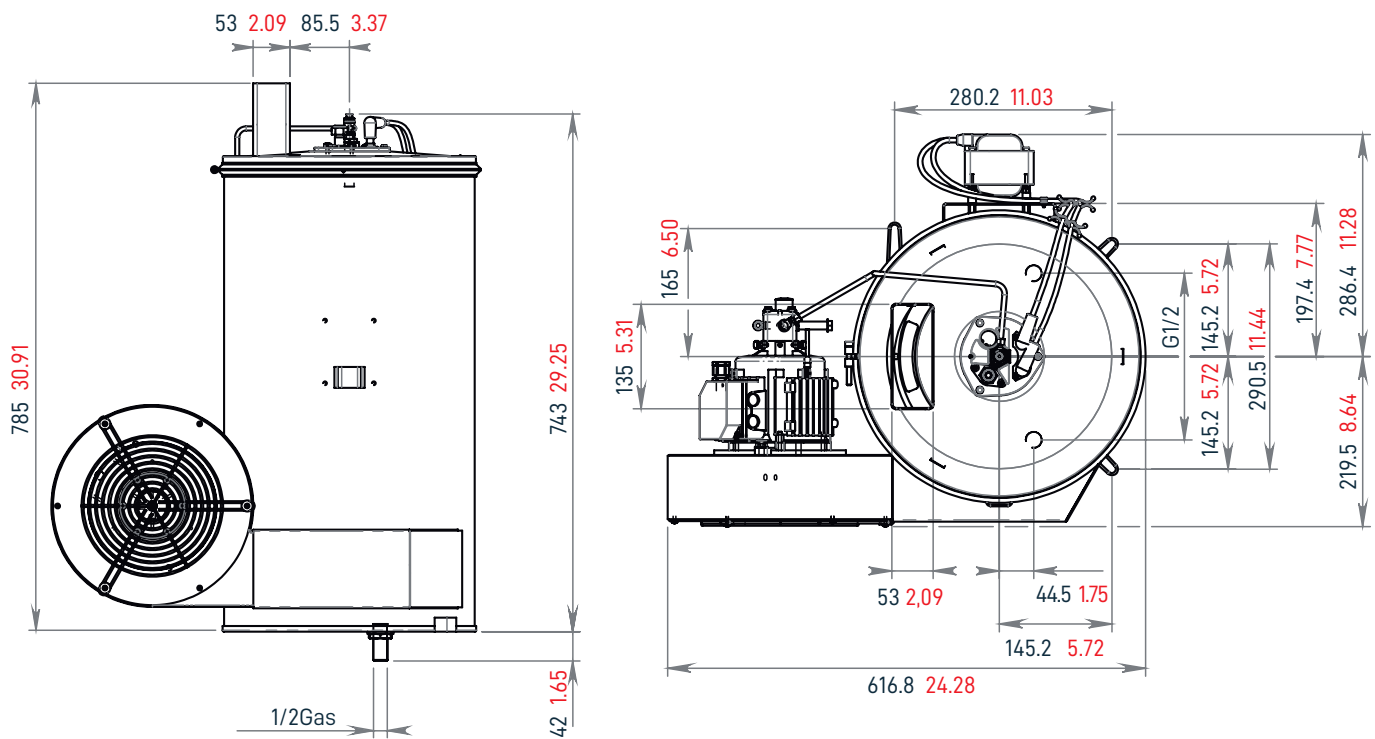


CALDAIE DIESEL DIESEL HEATERS

CALDAIE / HEATERS

Codice Code	Portata Flow Rate		Pressione Pressure		Serpentina Coil				Ugello diesel Diesel nozzle	Elettrovalvola Electricvalve	Motore Motor	Peso netto Net weight		
	Lt/Min	Gpm	Bar	Psi	Tubo / Pipe		Spessore / Thickness	Ø				Volts-Hz	Kg	Lbs
					m	ft								
3.026.02.016	30	7.9	350	5076.32	38.5	126.3	3	1/2"	2.5	24V AC	400V (50)	81	178.57	
3.026.02.017	30	7.9	350	5076.32	38.5	126.3	3	1/2"	2.5	24V AC	220V (50)	81	178.57	
3.026.02.030	30	7.9	350	5076.32	38.5	126.3	3	1/2"	2.5	12V DC	12V	82	180.77	
3.026.02.029	30	7.9	350	5076.32	38.5	126.3	3	1/2"	2.5	24V DC	24V	82	180.77	
3.026.02.053	30	7.9	500	7251.89	38.5	126.3	3	1/2"	2.5	24V AC	400V (50)	81	178.57	
3.026.02.047	30	7.9	500	7251.89	38.5	126.3	3	1/2"	2.5	12V DC	12V	82	180.77	
3.026.02.051	30	7.9	500	7251.89	38.5	126.3	3	1/2"	2.5	24V DC	24V	82	180.77	

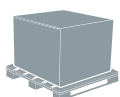
DIMENSIONI / DIMENSIONS



UNITÀ DI MISURA / UNITS OF MEASUREMENT

● mm ● inch

IMBALLAGGIO / PACKAGING



PEZZI PER PALLET / PIECES EACH PALLET	CM	INCH	KG	LBS
1	66 x 80 x 117	25.9 x 31.4 x 46	96	143.3
2	120 x 80 x 115	47.2 x 31.4 x 45.2	190	451.9

DIESEL

40 LITRI/LITRES

MAXI



 **PORTATA MAX**
MAX FLOW RATE

Lt/min: 40.00
Gpm: 10.56

 **PRESSIONE MIN**
MIN PRESSURE

Bar: 3.00
Psi: 43.51

 **PRESSIONE MAX**
MAX PRESSURE

Bar: 500.00
Psi: 7251.89

 **RENDIMENTO**
PERFORMANCE

135.000 Kcal/h → 157 Kw
536.000 BTU → 157 Kw

 **CONSUMO DIESEL**
DIESEL CONSUMPTION

Lt/h: 13.23
Gph: 3.49

CARATTERISTICHE / MAIN FEATURES

- ✓ Corpo in acciaio INOX
- ✓ Fondo caldaia in fibra ceramica compressa
- ✓ Spessore serpentina maggiorato
- ✓ Tubo serpentina senza saldatura (dove previsto)
- ✓ Testata di combustione professionale
- ✓ Pompa gasolio: bitubo con elettrovalvola
- ✓ Trasformatore alta tensione
- ✓ Ventilatore in alluminio
- ✓ Motore ventilatore autonomo 12V / 24V / 230V / 400V
- ✓ Protezione termica per motori 230V / 400V
- ✓ Uscita acqua: 1/2" G
- ✓ Ugello gasolio
- ✓ Elettrodi di accensione
- ✓ Cavi al carbonio con connettori per alta tensione a tenuta stagna.
- ✓ Tubo gasolio in rame
- ✓ *Stainless Steel body*
- ✓ *Heater base made of compressed ceramic fiber*
- ✓ *Higher coil thickness*
- ✓ *Coil without welding where indicated*
- ✓ *Professional combustion head*
- ✓ *Diesel pump: double pipe with solenoid valve*
- ✓ *High voltage transformer*
- ✓ *Aluminium fan*
- ✓ *Autonomous fan motor 12V / 24V / 230V / 400V*
- ✓ *Thermic protection on 230V / 400V motor winding*
- ✓ *Outlet: 1/2" G*
- ✓ *Diesel nozzle*
- ✓ *Ignition electrodes*
- ✓ *Carbon cables with waterproof high voltage plugs*
- ✓ *Copper diesel pipe*

SU RICHIESTA / ON DEMAND

- + Collettore porta sonda termostato
- + Elettrovalvole a 12V DC - 24V DC - 220V AC - 24V AC
- + Pressione o portata su richiesta
- + Serpentina senza saldatura
- + *Housing for thermostat*
- + *12V DC - 24V DC - 220V AC - 24V AC electrovalves available*
- + *Different pressure or flow*
- + *Coil without welding*

ACCESSORI OPZIONALI / OPTIONAL ACCESSORIES

- + Quadro di comando con interruttore e termostato
- + Tubo serpentina in acciaio inox 304 o 316
- + Fotocellula controllo fiamma
- + Anello di centraggio
- + *Control panel with switch and thermostat*
- + *Stainless Steel 304 or 316 coil*
- + *Flame control photocell*
- + *Centering ring*

Consumo stimato calcolato alla pressione del gasolio di 12 bar
Estimated consumption calculated at the diesel pressure of 12 bar

ACCESSORI OPZIONALI OPTIONAL ACCESSORIES



ESTENSIONE CAMINI
CHIMNEY EXTENSION

1.018.02.006 - H: 190mm - IN: 102x48 mm
1.018.02.007 - H: 150mm - IN: 72x72 mm
1.018.02.008 - H: 230mm - IN: 136x54 mm



PROTEZIONE ANTIVENTO
WIND PROTECTION

3.037.02.007 - H: 240 mm - IN: 136x54 mm
ESTRAZIONE FUMI VENTURI
SMOKES EXTRACTION VENTURI



3.037.02.002
136x54mm - L: 416mm - Ø 123 mm

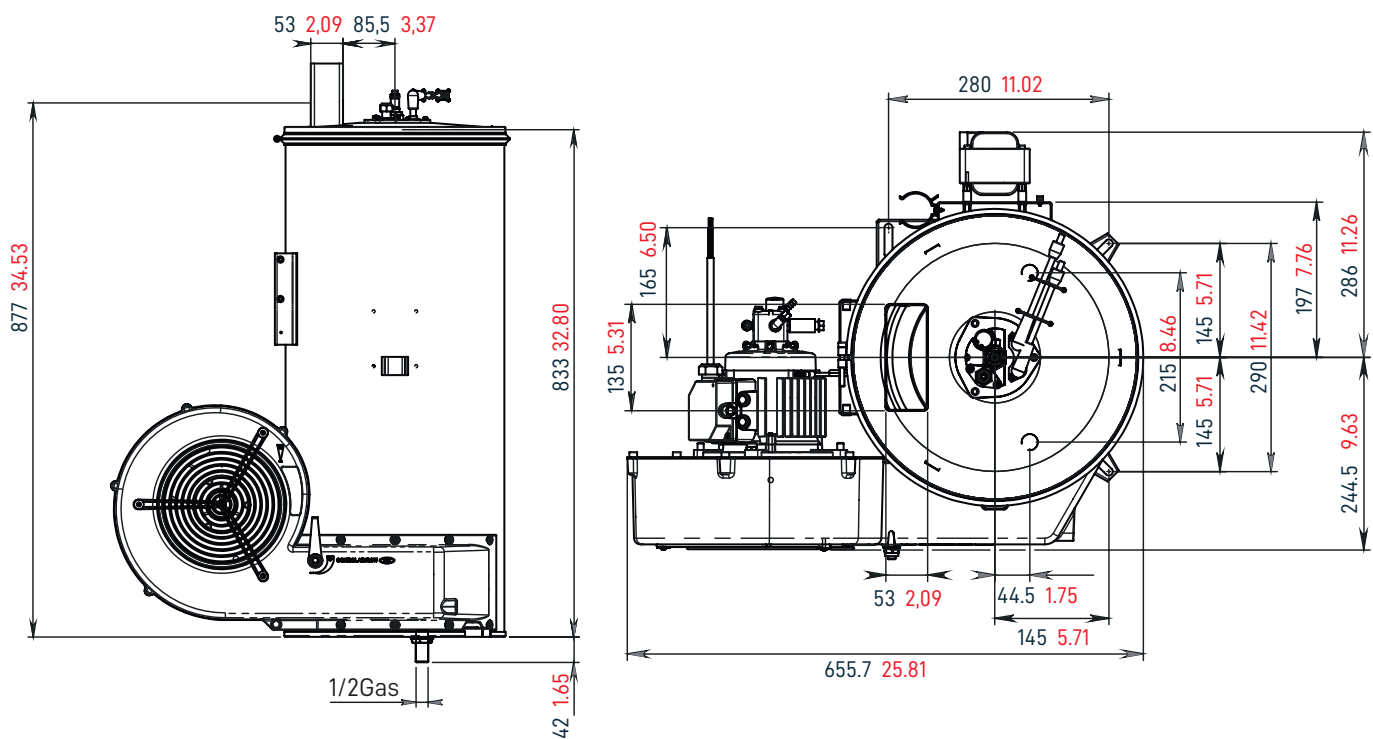


CALDAIE DIESEL DIESEL HEATERS

CALDAIE / HEATERS

Codice Code	Portata Flow Rate		Pressione Pressure		Serpentina Coil				Ugello diesel Diesel nozzle	Elettrovalvola Electricvalve	Motore Motor	Peso netto Net weight	
	Lt/Min	Gpm	Bar	Psi	m	ft	Tubo / Pipe						
							Spessore / Thickness	Ø					
3.026.02.116	40	10.56	500	7251.89	48	157	3	1/2"	3.5	24V AC	230V (50)	105	230
3.026.02.117	40	10.56	500	7251.89	48	157	3	1/2"	3.5	12V DC	12V	105	230
3.026.02.118	40	10.56	500	7251.89	48	157	3	1/2"	3.5	24V DC	24V	105	230

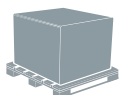
DIMENSIONI / DIMENSIONS



UNITÀ DI MISURA / UNITS OF MEASUREMENT

● mm ● inch

IMBALLAGGIO / PACKAGING



PEZZI PER PALLET / PIECES EACH PALLET	CM	INCH	KG	LBS
1	66 x 80 x 132	25.9 x 31.4 x 51.96	121	267
2	120 x 80 x 132	47.2 x 31.4 x 51.96	240	527

DIESEL CON QUADRO ELETTRICO

DIESEL WITH ELECTRICAL BOX



 **PORTATA MAX**
MAX FLOW RATE

Lt/min: 15 - 40
Gpm: 3.9 - 10.5

 **PRESSIONE MIN**
MIN PRESSURE

Bar: 15.00
Psi: 217.56

 **PRESSIONE MAX**
MAX PRESSURE

Bar: 500.00
Psi: 7251.89

ACCESSORI OPZIONALI
OPTIONAL ACCESSORIES



Quadro elettrico con termostato digitale
Electrical box with digital thermostat

RENDIMENTO E CONSUMI / PERFORMANCES AND CONSUMPTIONS



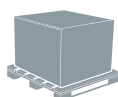
LT	GAL	Kcal/h	BTU	Kw	LT/h
15	3.9	50.000	198.000	53.5	4.73
21	5.5	80.000	317.000	93	7.56
25	6.6	90.000	357.000	105	8.5
30	7.9	110.000	436.000	128	9.45
40	10.5	135.000	536.000	157	13.23

Consumo stimato calcolato alla pressione del gasolio di 12 bar
Estimated consumption calculated at the diesel pressure of 12 bar

INGRESSI E USCITE / IN AND OUT

BAR	PSI	IN	OUT
250 - 350	5076.32	M22 x 1.5"	M22 x 1.5"
500	7251.89	1/2"	1/2"

IMBALLAGGIO / PACKAGING



PEZZI PER PALLET PIECES EACH PALLET	CM	INCH	KG	LBS
1	66 x 80 x 120	25.9 x 31.4 x 47.2	65	143.3
4	120 x 80 x 115	47.2 x 31.4 x 45.2	205	451.9



CALDAIE DIESEL CON QUADRO ELETTRICO

DIESEL HEATERS WITH ELECTRICAL BOX

Codice Code	Portata Flow Rate		Pressione Pressure		Serpentina Coil				Ugello diesel Diesel nozzle	Elettrovalvola Electricvalve	Motore Motor	Peso netto Net weight		
	Lt/Min	Gpm	Bar	Psi	m	ft	Tubo / Pipe					Volts-Hz	Kg	Lbs
							Spessore / Thickness	Ø						
3.026.02.037	15	3.9	250	3625.94	24	78.7	2.1	3/8"	1.25	12V DC	12V	53	116.84	
3.026.02.066	15	3.9	250	3625.94	24	78.7	2.1	3/8"	1.25	24V AC	24V	53	116.84	
3.026.02.067	15	3.9	250	3625.94	24	78.7	2.1	3/8"	1.25	24V AC	220V (50)	52	114.64	
3.026.02.068	21	5.5	250	3625.94	35	114	2.6	3/8"	2	24V AC	220V (50)	60	132.27	
3.026.02.164	21	5.5	250	3625.94	35	114	2.6	3/8"	2	24V AC	110V(60)	60	132.27	
3.026.02.072	21	5.5	250	3625.94	35	114	2.6	3/8"	2	24V AC	24V	61	134.48	
3.026.02.071	21	5.5	250	3625.94	35	114	2.6	3/8"	2	12V dc	12V	61	134.48	
3.026.02.076	21	5.5	500	7251.89	35	114	2.6	3/8"	2.25	24V AC	220V (50)	60	132.27	
3.026.02.062	25	6.6	250	3625.94	35	114	2.6	3/8"	2.25	24V AC	220V (50)	62	136.68	
3.026.02.162	25	6.6	250	3625.94	35	114	2.6	3/8"	2.25	24V AC	110(60)	62	136.68	
3.026.02.045	25	6.6	250	3625.94	35	114	2.6	3/8"	2.25	24V AC	24V	61	134.48	
3.026.02.040	25	6.6	250	3625.94	35	114	2.6	3/8"	2.25	12V DC	12V	61	134.48	
3.026.02.065	25	6.6	350	5076.32	35	114	2.6	3/8"	2.25	24V AC	220V (50)	62	136.68	
3.026.02.063	25	6.6	350	5076.32	35	114	2.6	3/8"	2.25	24V AC	24V	61	134.48	
3.026.02.064	25	6.6	350	5076.32	35	114	2.6	3/8"	2.25	12V DC	12V	61	134.48	
3.026.02.042	30	7.9	350	5076.32	38.5	126	3	1/2"	2.5	12V DC	12V	85	187.39	
3.026.02.043	30	7.9	350	5076.32	38.5	126	3	1/2"	2.5	24V AC	24V	85	187.39	
3.026.02.046	30	7.9	350	5076.32	38.5	126	3	1/2"	2.5	24V AC	220V (50)	84	185.18	
3.026.02.049	30	7.9	500	7251.89	38.5	126	3	1/2"	2.5	12V DC	12V	85	187.39	
3.026.02.050	30	7.9	500	7251.89	38.5	126	3	1/2"	2.5	24V AC	24V	85	187.39	
3.026.02.073	30	7.9	500	7251.89	38.5	126	3	1/2"	2.5	24V AC	220V (50)	84	185.18	
3.026.02.110	40	10.56	350	5076.32	48	157	3	1/2"	3.5	24V AC	230V (50)	130	285	
3.026.02.111	40	10.56	350	5076.32	48	157	3	1/2"	3.5	12V DC	12V	130	285	
3.026.02.112	40	10.56	350	5076.32	48	157	3	1/2"	3.5	24V AC	24V	130	285	
3.026.02.113	40	10.56	500	7251.89	48	157	3	1/2"	3.5	24V AC	230V (50)	130	285	
3.026.02.114	40	10.56	500	7251.89	48	157	3	1/2"	3.5	12V DC	12V	130	285	
3.026.02.115	40	10.56	500	7251.89	48	157	3	1/2"	3.5	24V AC	24V	130	285	

DIMENSIONE / DIMENSION

● SMALL ● MEDIUM ● BIG ● MAXI

QUADRO ELETTRICO ELECTRICAL BOX

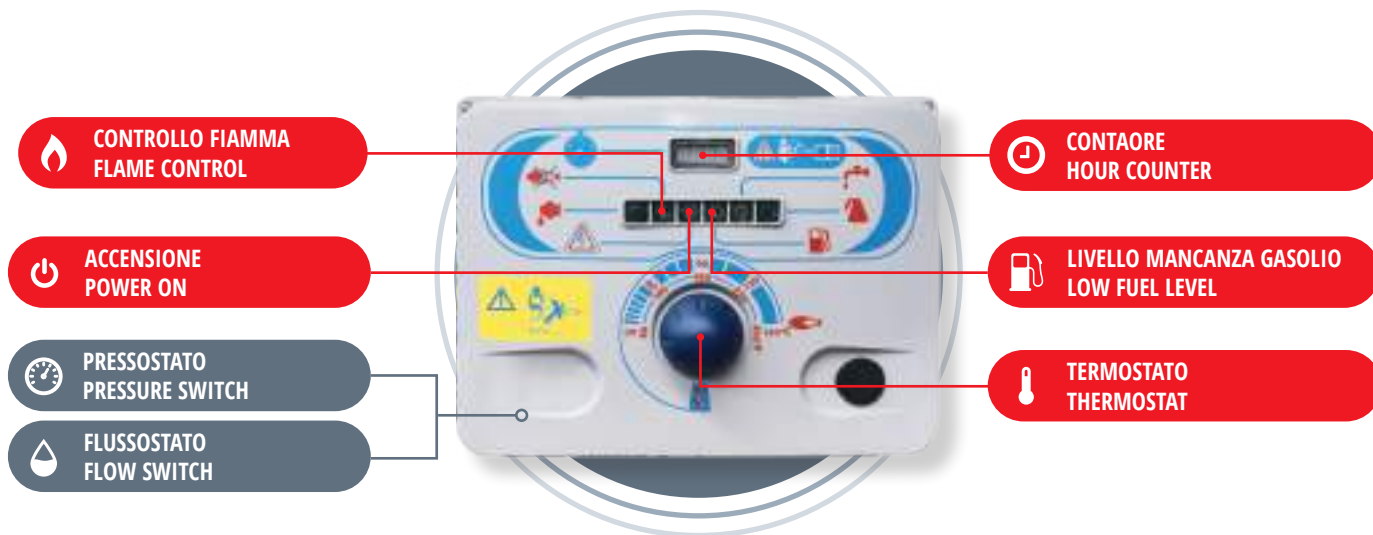


CALDAIA AUTONOMA COMPLETA DI QUADRO ELETTRICO

Il quadro elettrico, montabile su tutta la gamma di caldaie Mazzone, garantisce un controllo completo di tutte le sue funzioni, dalla temperatura all'alimentazione, al contatore.

DIESEL BOILER COMPLETE WITH ELECTRICAL BOX

Electrical box can be mounted on all Mazzone boilers. It guarantees complete control of its functions, from temperature, supply to the hour counter.



MAGGIOR CONTROLLO

Il pannello di controllo fornisce un feedback immediato sullo stato della caldaia

AN EYE ON EVERYTHING

Display Panel lets you know immediately what the current status is



DESIGN SEMPLIFICATO

Facile ed intuitivo

QUICK START DESIGN

Intuitive design makes it easy to use



INNOVATIVO

Fatto solo con componenti High Tech

INNOVATION

Our products are made using only High Tech components



VALVOLA DI SICUREZZA

Protegge la tua caldaia dal rischio di sovrappressione

SAFETY VALVE

Save your heater from overpressure



2.100.04.013

Gruppo valvola di sicurezza - Optional per le caldaie da 500 Bar
Safety valve group - Optional for 500 Bar heaters



Motore convogliatore (230V / 400V)
Motor fan (230V / 400 V)



Testa di combustione
Combustion head



INFORMAZIONI INFORMATIONS

Tabella di conversione unità di calore
Thermal units conversion table

Per trasformare To convert	Moltiplicare Multiply
kcal/h to Btu	kcal x 3.968
Btu to kcal	Btu x 0.252
kcal/h to kw/h	kcal x 0.001163
kw/h to kcal/h	kw/h x 859.9
cal to J	cal x 4187
J to cal	J x 0.2388

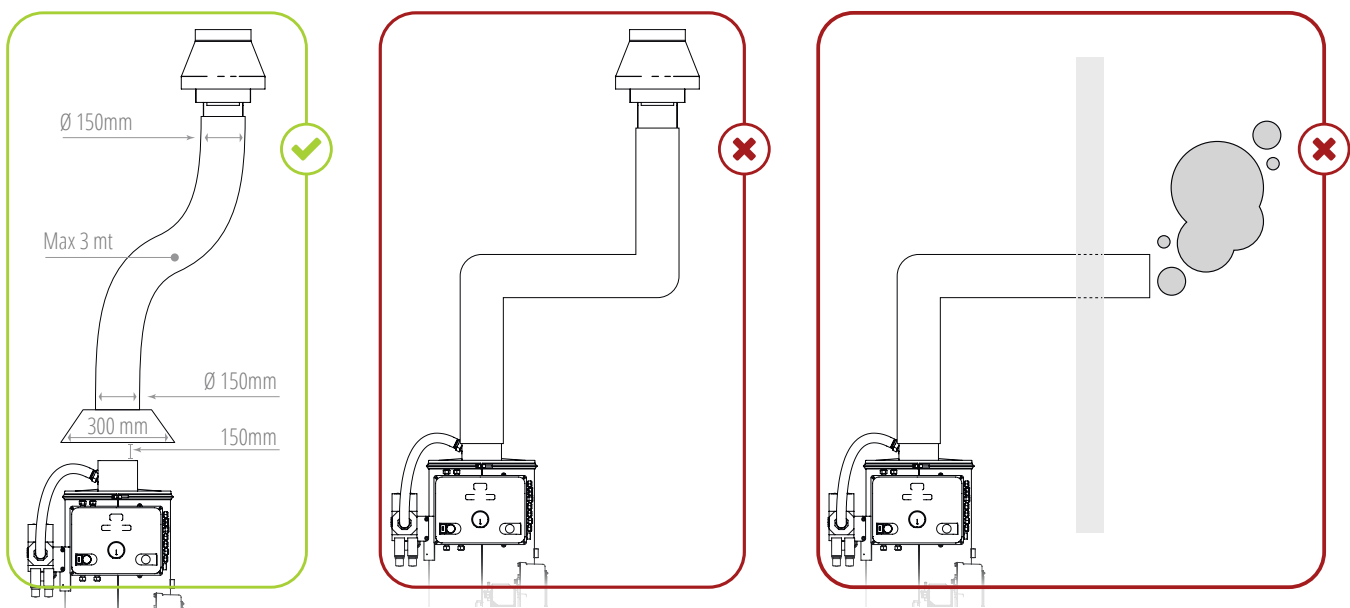
Tabella del potere calorifico inferiore dei combustibili in kcal/Btu
Table of low calorific power of fuels in kcal/Btu

Combustibile Fuel	kcal/kg	Btu/lb	kcal/m ³	Btu/ft ³
Gasolio / Diesel	10210	18375	-	-
Metano / Methane	-	-	8400	950
GPL / LPG	-	-	25000	2830

Durezza dell'acqua
Hardness of water

Classificazione Classification	Gradi francesi French degrees	g/m ³ (ppm)	Gradi tedeschi German degrees
Leggero / Light*	1 - 8	10 - 80	0.56 - 4.47
Media / Medium	12 - 20	120 - 200	6.71 - 11.18
Dura / Hard	24 - 32	240 - 320	13.42 - 17.89
Molto dura / Very hard	36 - 40	360 - 400	20.13 - 22.36

CONNESSIONE CAMINO / CHIMNEY CONNECTION

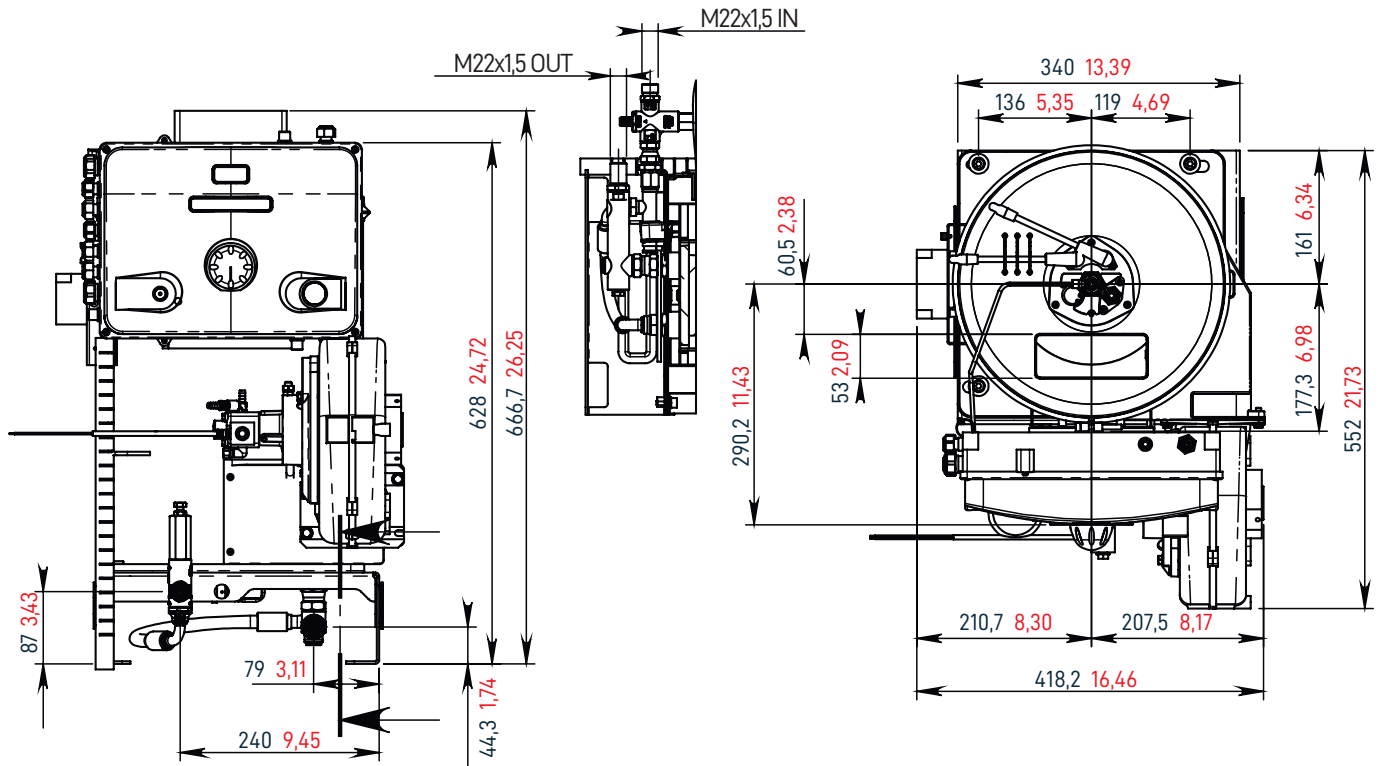


DIESEL CON QUADRO ELETTRICO

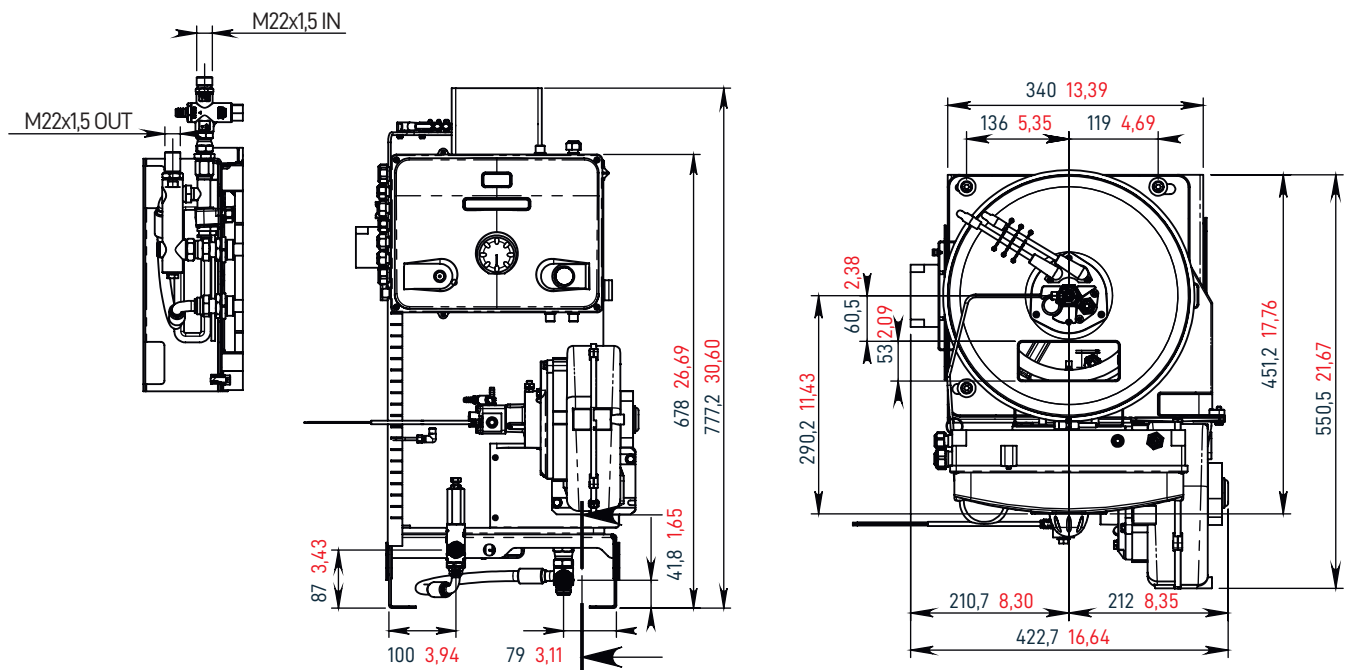
DIESEL WITH ELECTRICAL BOX



SMALL | 15L | 12-24V / 230V



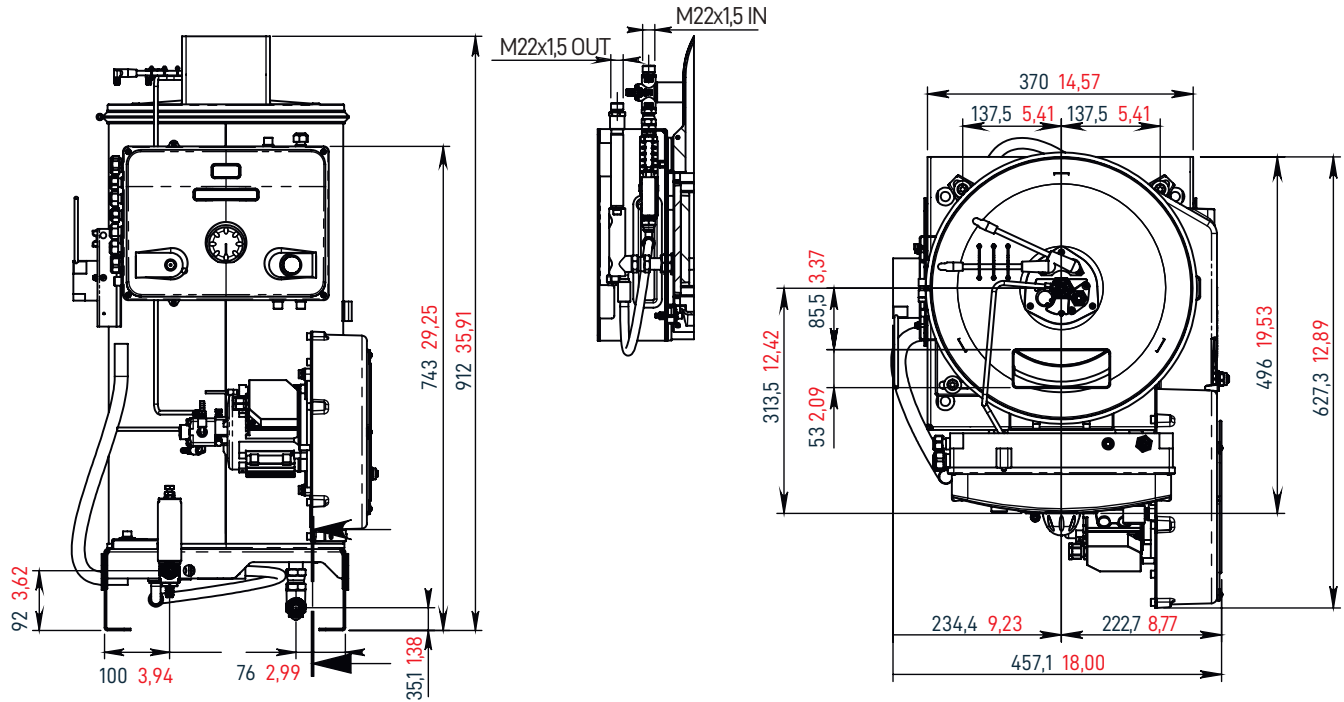
MEDIUM | 21 / 25L | 12-24V / 230V



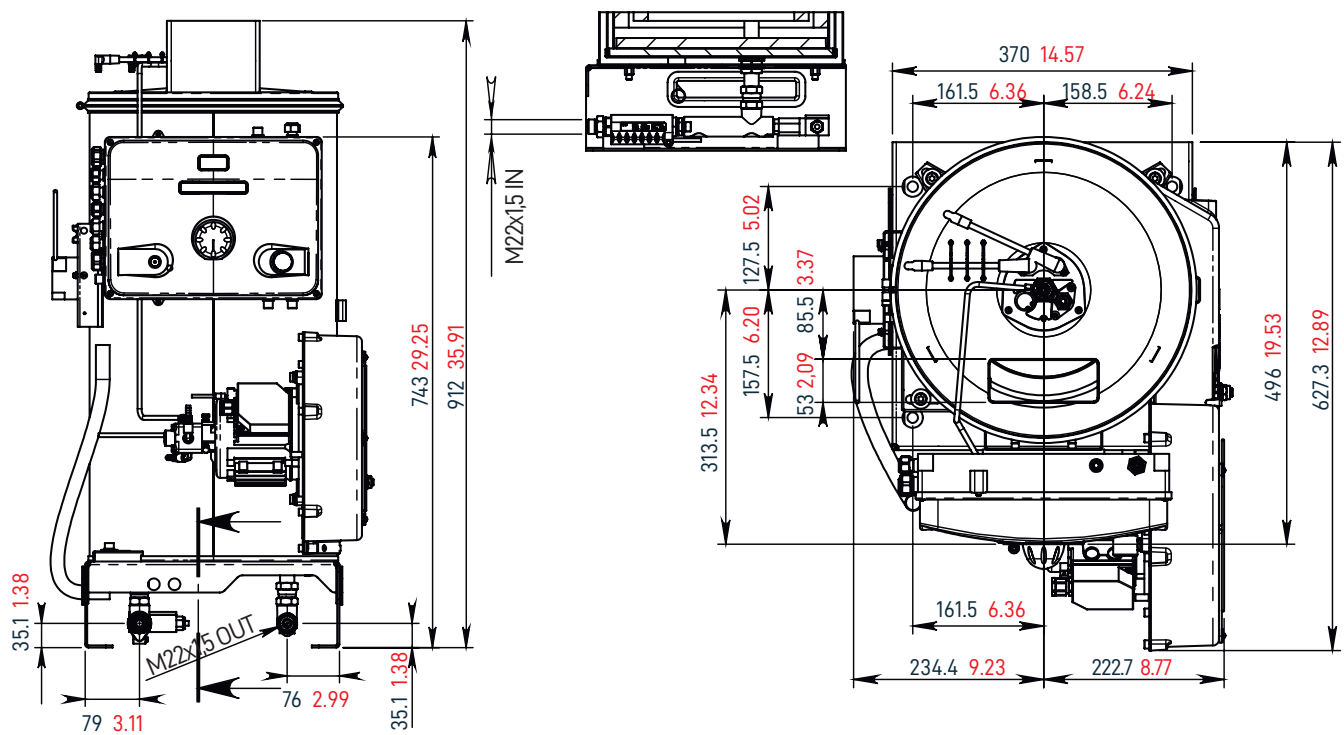


DIESEL CON QUADRO ELETTRICO DIESEL WITH ELECTRICAL BOX

BIG | 30L | 12-24V



BIG | 30L | 230V

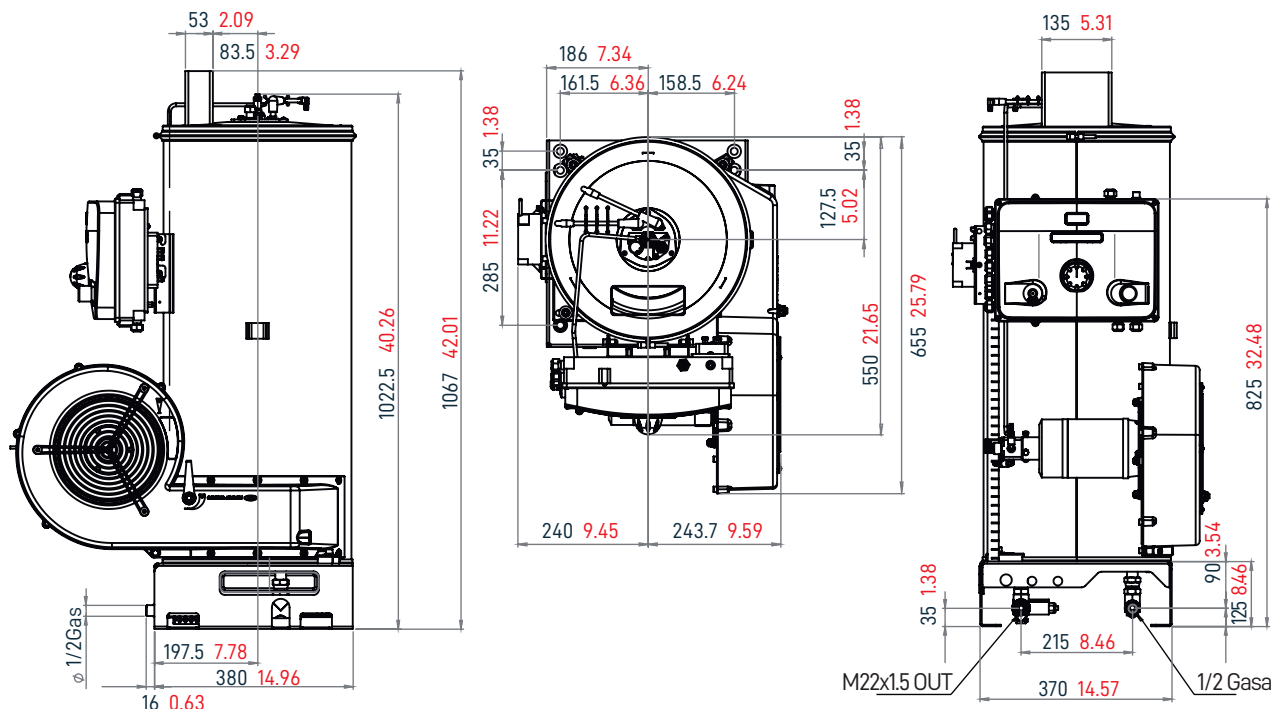


DIESEL CON QUADRO ELETTRICO

DIESEL WITH ELECTRICAL BOX



MAXI | **40L** | **12-24V / 230V**



ASSORBIMENTO ELETTRICO / ELECTRIC ABSORPTION

	DIMENSIONE CALDAIE / HEATERS SIZE											
	15 LT			21 - 25 LT			30 LT			40 LT		
12 V	28 Amps 230 Watt	8 Amps 80 W	1 Amps	28 Amps 230 Watt	8 Amps 80 W	1 Amps	53 Amps 500 Watt	8 Amps 80 W	1 Amps	53 Amps 500 Watt	8 Amps 80 W	1 Amps
24 V	12 Amps 230 Watt	3.5 Amps 80 W	1 Amps	12 Amps 230 Watt	3.5 Amps 80 W	1 Amps	25 Amps 500 Watt	3.5 Amps 80 W	1 Amps	25 Amps 500 Watt	3.5 Amps 80 W	1 Amps
230 V	1.2 Amps	0.16 Amps	1 Amps	1.2 Amps	0.16 Amps	1 Amps	2.4 Amps	0.16 Amps	1 Amps	2.5 Amps	0.16 Amps	1 Amps
400 V	0.7 Amps	0.7 Amps	1 Amps	0.7 Amps	0.6 Amps	1 Amps	1.2 Amps	0.6 Amps	1 Amps	1.3 Amps	0.6 Amps	1 Amps

LEGENDA / LEGEND



VENTILATORE
FAN MOTOR



TRASFORMATORE ALTA TENSIONE
HIGH TENSION TRANSFORMER

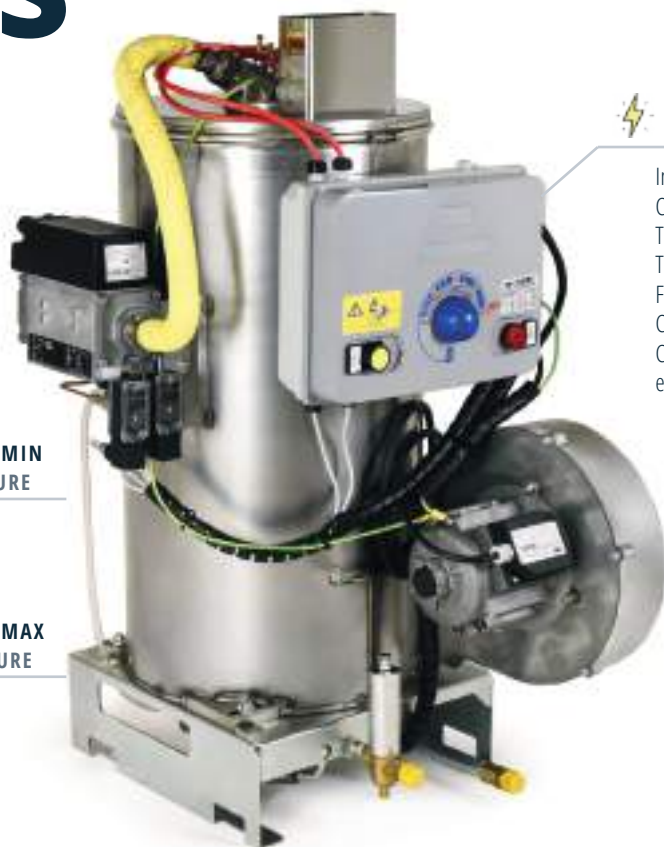


QUADRO ELETTRICO
ELECTRICAL BOX





GAS



QUADRO ELETTRICO ELECTRICAL BOX

- | | |
|--|--|
| Interruttore On/Off | <i>On/Off switch</i> |
| Controllo fiamma | <i>Flame control</i> |
| Termostato | <i>Thermostat</i> |
| Tasto Reset | <i>Reset button</i> |
| Flussostato e pressostato | <i>Flowswitch and pressureswitch</i> |
| Controllo ventilazione | <i>Air control</i> |
| Controllo pressione massima e minima gas | <i>Min and max gas pressure control system</i> |

PRESSIONE MIN MIN PRESSURE

Bar: **15.00**
Psi: **217.56**

PRESSIONE MAX MAX PRESSURE

Bar: **250.00**
Psi: **3625.94**

OPZIONALE OPTIONAL



4.020.03.001
Manometro per il controllo della pressione del gas in ingresso
Manometer to check the gas inlet pressure

CARATTERISTICHE / MAIN FEATURES

Codice Code	Portata Flow Rate	Pressione Pressure	Serpentina Coil		Ingresso Gas Inlet		Temperatura Temperature	Motore Motor	Peso netto Net weight						
					mbar	°C			Kg	Lbs					
											Tubo / Pipe				
Lt/Min	Gpm	Bar	Psi	m	ft	Spessore / Thickness	Ø								
GPL / LPG	3.026.04.043	SMALL	15	3.9	250	3625.94	24	78.7	2.3 mm	3/8"	25÷100	65° (ΔT a 0°C)	230(50)	47	103.6
	3.026.04.039	MEDIUM	21	5.5	250	3625.94	35	114	2.6 mm	3/8"	25÷100	55° (ΔT a 0°C)	230(50)	60	132.2
	3.026.04.040	BIG	30	7.9	250	3625.94	38.5	126	3 mm	1/2"	25÷100	65° (ΔT a 0°C)	230(50)	85	187.3
METANO / METHANE	3.026.04.044	SMALL	15	3.9	250	3625.94	24	78.7	2.3 mm	3/8"	25÷100	65° (ΔT a 0°C)	230(50)	47	103.6
	3.026.04.045	MEDIUM	21	5.5	250	3625.94	35	114	2.6 mm	3/8"	25÷100	55° (ΔT a 0°C)	230(50)	60	132.2
	3.026.04.046	BIG	30	7.9	250	3625.94	38.5	126	3 mm	1/2"	25÷100 mbar	65° (ΔT a 0°C)	230(50)	85	187.3

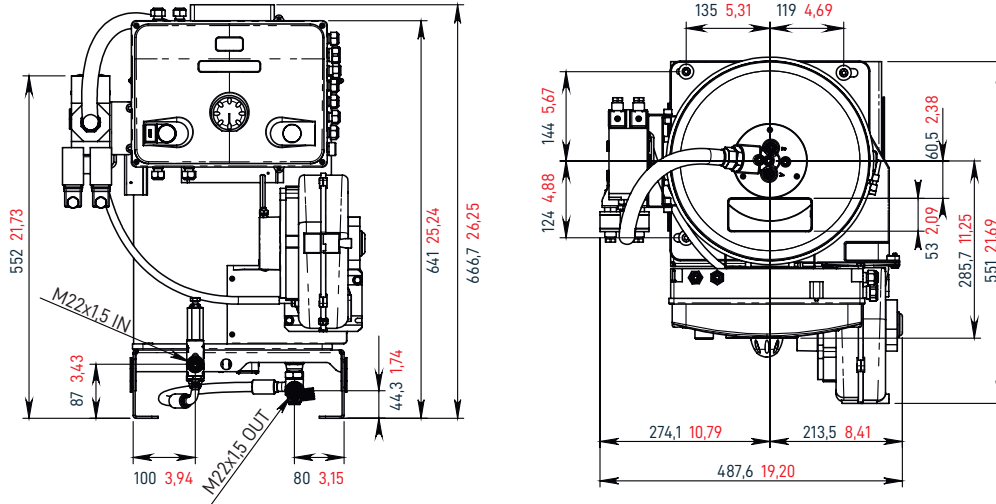
RENDIMENTO / PERFORMANCE

Modello Model	Rendimento GPL LPG Performance				Rendimento Metano Methane Performance			
	Kcal/h	BTU	Kw	Nm³/h	Kcal/h	BTU	Kw	Nm³/h
SMALL	55.000	218.000	63	3.5	50.000	198.000	58	10.5
MEDIUM	96.000	380.000	112	3.9	92.000	365.000	107	11
LARGE	117.000	464.000	134	4.6	115.000	456.000	124	14

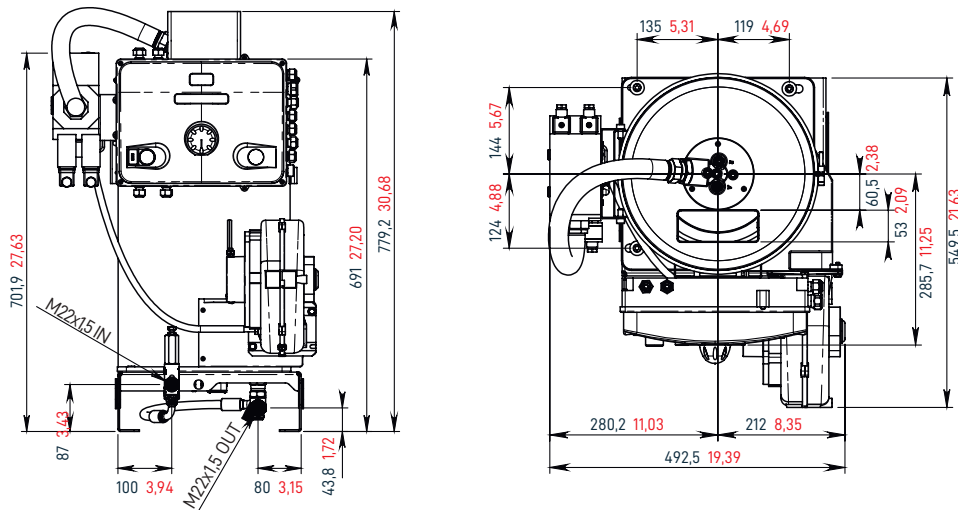


CALDAIE DIESEL DIESEL HEATERS

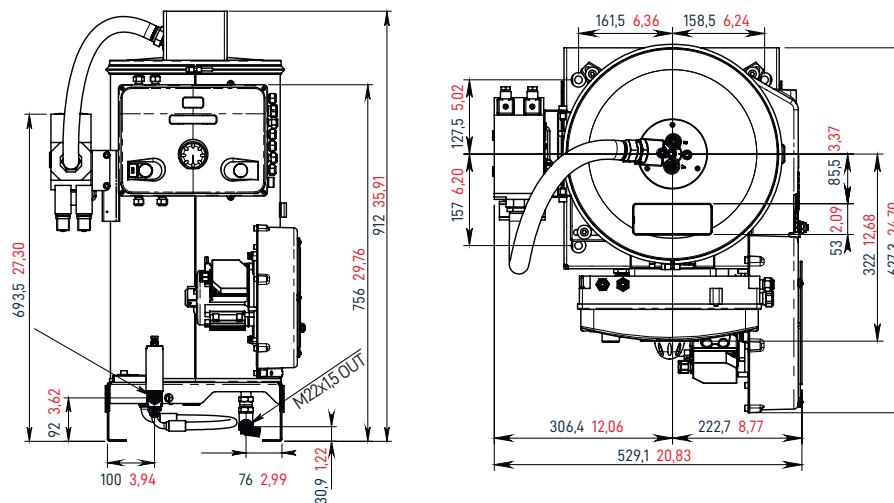
15L 250BAR 230V - DIMENSIONI / DIMENSIONS



21L 250BAR 230V - DIMENSIONI / DIMENSIONS



30L 250BAR 230V - DIMENSIONI / DIMENSIONS



ELECTRIC

12 LITRI/LITRES

ELECTRIC



NEW



FUNZIONAMENTO A BASSA PRESSIONE
LOW PRESSURE OPERATION



PORTATA MAX
MAX FLOW RATE

Lt/min: **12.00 - 13.00**
Gpm: **3.17 - 3.43**



PRESSIONE MIN
MIN PRESSURE

Bar: **1.00**
Psi: **14.50**



PRESSIONE MAX
MAX PRESSURE

Bar: **6.00**
Psi: **87.00**



ALIMENTAZIONE ELETTRICA
POWER SUPPLY

400V - 3 Phase



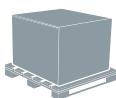
TEMPERATURA MAX IN USCITA
MAX OUTPUT TEMPERATURE

Celsius: **85°**
Fahrenheit: **29.4°**

Codice Code	Portata Flow rate		Pressione minima Min Pressure		Pressione massima Max Pressure		Potenza elettrica assorbita Electrical Power Consumption		Peso netto Net Weight	
	Lt/min	Gal	Bar	Psi	Bar	Psi	Kw	HP	Kg	Lbs
3.026.04.087	12	3.17	1	14.50	6	87	24.5	34	32	70.54
3.026.04.092	13	3.43	1	14.50	6	87	24.5	34	37	81.57

CARATTERISTICHE / MAIN FEATURES

- ✓ Caldaia realizzata in aisi304
 - ✓ Sensori di livello acqua
 - ✓ 3 o 4 elementi riscaldanti da 8 kW cad
 - ✓ Filtro anticalcare magnetico per acqua in ingresso
 - ✓ Attacco rapido per caricamento acqua
 - ✓ Elettrovalvola 24V per apertura caricamento acqua
 - ✓ Uscita acqua 1/2"
 - ✓ No camino fumi
 - ✓ No ventilatore
 - ✓ No combustione
- ✓ Boiler made of aisi304
 - ✓ Water level sensors
 - ✓ 3 or 4 heating elements of 8 kW each
 - ✓ Anti-scale magnetic filter for inlet water
 - ✓ Quick connection for water loading
 - ✓ 24V solenoid valve for opening water loading
 - ✓ Water outlet 1/2"
 - ✓ No flue chimney
 - ✓ No fan
 - ✓ No combustion



PEZZI PER PALLET / PIECES EACH PALLET

CM

INCH

KG

LBS

1
380 x 60 x 118
120 x 80 x 11531.49 x 23.62 x 46.45
47.24 x 31.49 x 45.2745
11099.20
242.5

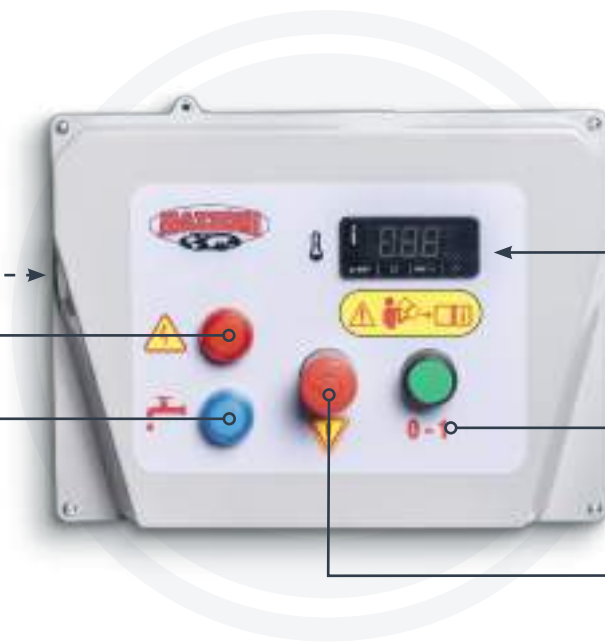


CALDAIA ELETTRICA ELECTRIC HEATER

Sonda rilevazione temperatura
Temperature detection probe

Led caldaia in funzione
Led boiler in operation

Led caricamento acqua
Led water charging

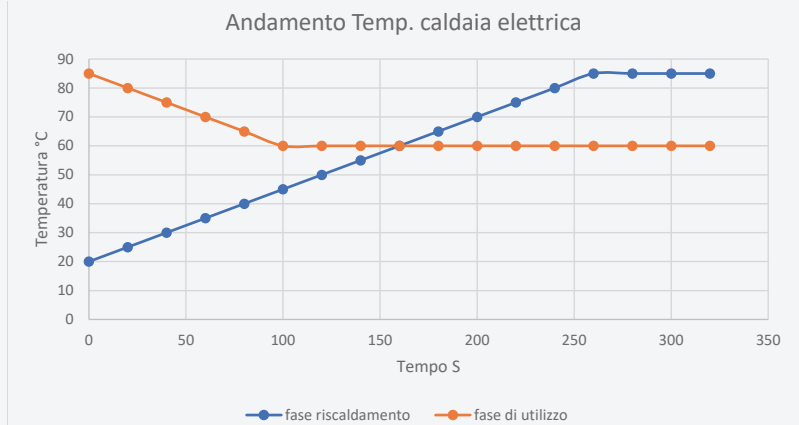


Termostato digitale per regolazione temperatura
Digital thermostat for temperature control

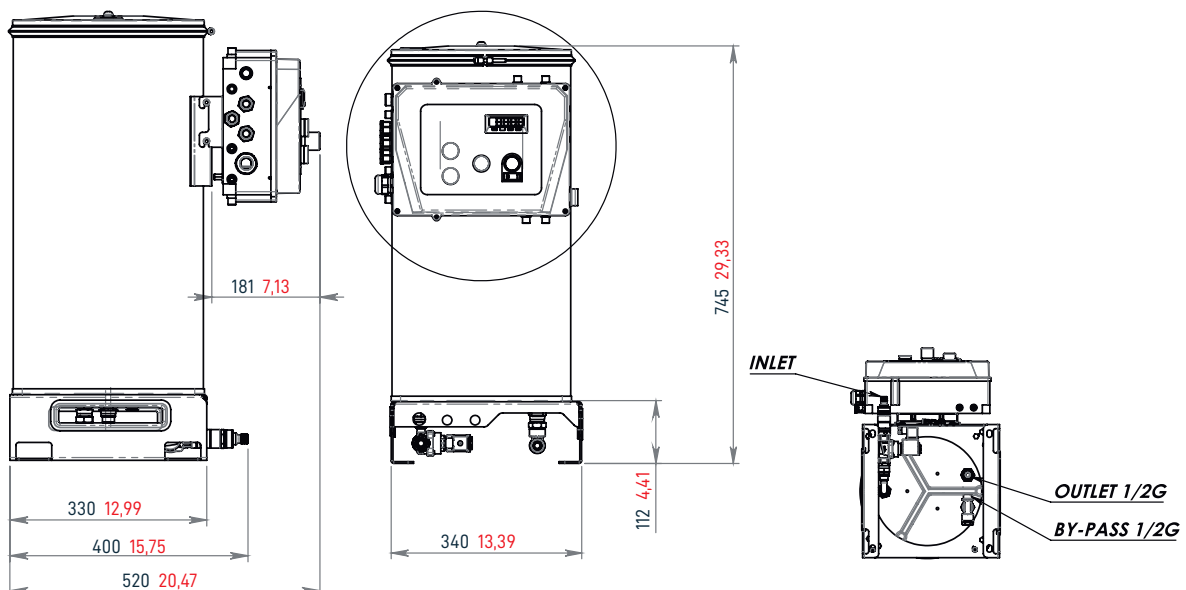
Interruttore on/off
On/off switch

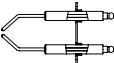


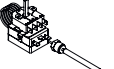
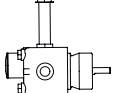
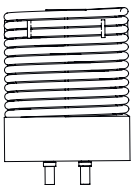
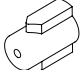
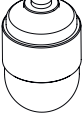
Pulsante emergenza
Emergency button

Secondi Seconds	Riscaldamento Warm-Up	Utilizzo Use
0	20	85
20	25	80
40	30	75
60	35	70
80	40	65
100	45	60
120	50	60
140	55	60
160	60	60
180	65	60
200	70	60
220	75	60
240	80	60
260	85	60
280	85	60
300	85	60
320	85	60



ELECTRIC - DIMENSIONI / DIMENSIONS



Codice Code	Descrizione Description	FIREBOX E CALDAIE DIESEL FIREBOX AND DIESEL HEATERS				CALDAIE A GAS / GAS HEATERS		
		SMALL 15LT	MEDIUM 21-25 LT	BIG 30LT	MAXI	SMALL	MEDIUM	BIG
 2.032.04.004	Elettrodi per diesel / Diesel electrodes	✓	✓	✓	✓			
2.032.04.007	Elettrodi rilevazione GPL-Metano (1pz) / LPG electrodes					✓	✓	✓
2.032.04.006	Elettrodi accensione GPL-Metano (1pz) / Methan electrodes					✓	✓	✓
 1.094.04.005	Isolante / Insulator	✓	✓			✓	✓	
1.094.04.013	Isolante / Insulator			✓	✓			✓
2.020.04.035	Cavi elettrodi 12V-24V-230V / Electrodes Cable 12V-24V-230V	✓	✓	✓	✓			
2.020.04.012	Cavi elettrodi 400V / Electrodes Cable 400V	✓	✓					
 2.020.04.075	Cavi elettrodi 400V / Electrodes Cable 400V			✓				
2.020.04.104	Cavi elettrodi gas accensione / Electrodes Cable Gas Switch on					✓	✓	✓
2.020.04.103	Cavi elettrodi gas / Electrodes Cable Gas					✓	✓	✓
 4.031.04.003	Termostato / Thermostat	✓	✓	✓	✓	✓	✓	✓
4.030.04.007	Trasformatore 12V / Transformer 12V	✓	✓	✓	✓			
4.030.04.010	Trasformatore 230V / Transformer 230V	✓	✓	✓				
4.030.04.022	trasformatore 230V / Transformer 230V				✓			
4.030.04.016	Trasformatore 24V / Transformer 24V	✓	✓	✓	✓			
4.030.04.001	Trasformatore 400V / Transformer 400V	✓	✓	✓	✓			
2.030.04.003	Pompa gasolio / Diesel pump - 230/400V/12/24V			✓				
 2.030.04.007	Pompa gasolio 230/400V / Diesel pump 230/400V	✓	✓					
2.030.04.008	Pompa gasolio 12/24V / Diesel pump 12/24V	✓	✓					
2.030.04.009	Pompa gasolio 230-400V / Diesel pump 230-400V				✓			
2.030.04.005	Pompa gasolio 12V - 24V / Diesel pump 12V-24V				✓			
2.029.04.014	Serpentina 250 Bar / Coil 250 Bar	✓				✓		
2.029.04.008	Serpentina 250 Bar / Coil 250 Bar		✓				✓	
2.029.04.010	Serpentina 500 Bar / Coil 500 Bar			✓				✓
 2.029.04.024	Serpentina con anello di centraggio 250 Bar Coil with centering ring 250 Bar	✓				✓		
2.029.04.028	Serpentina con anello di centraggio 350 Bar Coil with centering ring 350 Bar		✓				✓	
2.029.04.021	Serpentina con anello di centraggio 250 Bar Coil with centering ring 250 Bar			✓				✓
2.029.04.022	Serpentina con anello di centraggio 250 Bar Coil with centering ring 250 Bar				✓			
 1.098.02.001	Giunto pompa gasolio / Diesel pump coupling	✓	✓	12/24V	12/24V			
1.098.04.004	Giunto pompa gasolio / Diesel pump coupling			230/400V	230/400V			
 3.040.04.002	Accumulatore 300 Bar / Accumulator 300 Bar	✓	✓	✓	✓	✓	✓	✓
3.040.04.003	Accumulatore 250 Bar INOX Accumulator 250 Bar INOX	✓	✓	✓	✓	✓	✓	✓
3.040.04.005	Accumulatore 250 Bar / Accumulator 250 Bar	✓	✓	✓	✓	✓	✓	✓



CALDAIE HEATERS

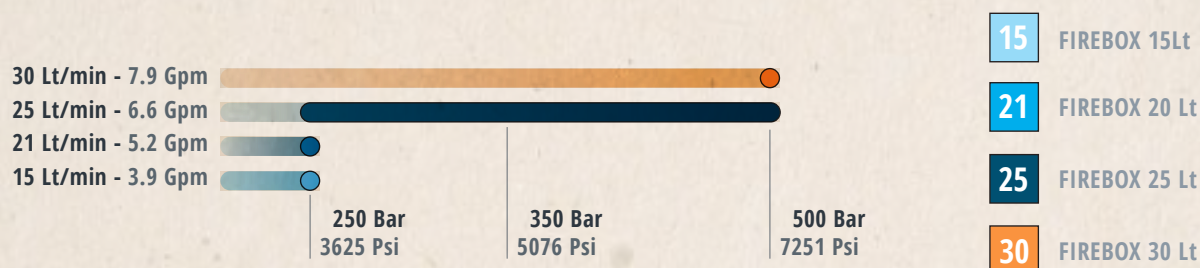
Codice Code	Descrizione Description	FIREBOX E CALDAIE DIESEL FIREBOX AND DIESEL HEATERS				CALDAIE A GAS / GAS HEATERS		
		SMALL 15LT	MEDIUM 21-25 LT	BIG 30LT	MAXI	SMALL	MEDIUM	BIG
4.027.14.007	Ugello / Nozzle 0.60 USGH 60° 9/16 UNEF							
4.027.14.004	Ugello / Nozzle 1 USGH 60° 9/16 UNEF							
4.027.14.005	Ugello / Nozzle 1.25 USGH 60° 9/16 UNEF	✓						
4.027.14.002	Ugello / Nozzle 1.50 USGH 60° 9/16 UNEF							
4.027.14.015	Ugello / Nozzle 1.65 USGH 60° 9/16 UNEF							
4.027.14.011	Ugello / Nozzle 2 USGH 60° 9/16 UNEF 20L		✓					
4.027.14.012	Ugello / Nozzle 2.25 USGH 60° 9/16 UNEF 25L		✓					
4.027.14.018	Ugello / Nozzle 2.5 USGH 60° 9/16 UNEF			✓				
4.027.14.022	Ugello / Nozzle 3.5 USGH 60° 9/16 UNEF				✓			
3.060.04.001	Anticalcare 25L / Antiscale liquid 25L	✓	✓	✓	✓	✓	✓	✓
4.085.04.001T	Anticalcare 1L / Antiscale liquid 1L	✓	✓	✓	✓	✓	✓	✓
1.018.02.006	L103xW55xH190mm CAMINI / WIND PROTECTION	✓	✓			✓	✓	
1.018.02.007	L74xW74xH150mm CAMINI / WIND PROTECTION	✓	✓			✓	✓	
1.018.02.008	L138xW54xH230mm CAMINI / WIND PROTECTION	✓	✓			✓	✓	
2.012.02.001	CAMINO ANTIPIOGGIA / RAIN PROTECTION	✓	✓	✓	✓	✓	✓	✓
3.037.02.006	H240mm ø 197 CAMINI VENTURI / CHIMNEY VENTURI			✓				✓
3.037.02.002	H416mm ø 123 CAMINI VENTURI / CHIMNEY VENTURI	✓	✓			✓	✓	
3.037.02.007	L194xW109xH375mm CAMINI / WIND PROTECTION			✓				✓
3.054.04.002	FLUSSOSTATO 3/8"-1/4" WATER FLOW SWITCH	✓	✓			✓	✓	✓
3.054.04.003	FLUSSOSTATO FL7 3/8"G-FF SONDA PLAST. WATER FLOW SWITCH			✓				✓
3.054.04.004	FLUSSOSTATO FL7 INOX 50MPA WATER FLOW SWITCH				✓			
3.030.02.007	LOVELLOSTATO GASOLIO / FUEL LEVEL SWITCH	✓	✓	✓	✓			
9.022.02.001	SONDA MAZZONI 220V E 400V CONTROLLO FIAMMA *MAGIC EYE* "Magic Eye" Flame control sensor 220V/400V	✓	✓	✓	✓			
9.021.02.003	KIT 12V CONTROLLO FIAMMA BRAHMA 12V KIT FLAME CONTROL BRAHMA	✓	✓	✓	✓			
9.021.02.004	KIT 24V CONTROLLO FIAMMA BRAHMA 24V KIT FLAME CONTROL BRAHMA	✓	✓	✓	✓			
9.021.02.005	KIT 220V CONTROLLO FIAMMA BRAHMA 220V KIT FLAME CONTROL BRAHMA	✓	✓	✓	✓			
I kit controllo fiamma vengono forniti completi di istruzioni di montaggio. Per montarli sarà necessario forare la flangia del deflettore. The flame control kits are supplied complete with assembly instructions. To mount them, it will be necessary to drill the baffle flange.								
9.021.04.020	KIT RICAMBIO SCHEDA ELETTRONICA PER CALDAIE E FIREBOX / REPLACEMENT KIT ELECTRONIC CARD FOR BOILER AND FIREBOX 12/24V	✓	✓	✓	✓			
9.021.04.022	KIT RICAMBIO SCHEDA ELETTRONICA PER CALDAIE E FIREBOX / REPLACEMENT KIT ELECTRONIC CARD FOR BOILER AND FIREBOX 230V	✓	✓	✓	✓			
9.021.04.021	KIT RICAMBIO SCHEDA ELETTRONICA PER CALDAIE E FIREBOX / REPLACEMENT KIT ELECTRONIC CARD FOR BOILER AND FIREBOX 400V	✓	✓	✓	✓			
9.SPZ3012	SPAZZOLE-CARBONCINI MOTORE 12V-24V / MOTOR BRUSHES 12V-24V	✓	✓					
9.SPZ3011	SPAZZOLE-CARBONCINI MOTORE 12V-24V / MOTOR BRUSHES 12V-24V			✓	✓			



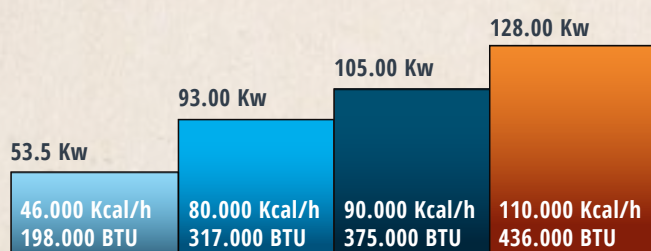
FIREBOX

INFOGRAFICHE / INFOGRAPHICS

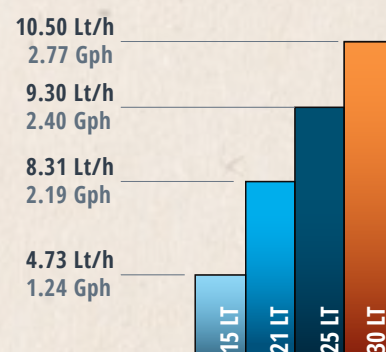
PORTATA - PRESSIONE / FLOW RATE - PRESSURE



RENDIMENTO EFFICIENCY



CONSUMI CONSUMPTION



INDICE DI SEZIONE / SECTION INDEX



15-21-25 LT

130



30LT

132

DIESEL

15-21-25 LITRI/LITRES

FIREBOX



PORTATA
FLOW RATE

Lt/min: **15.00 - 25.00**
Gpm: **3.90 - 6.60**

PRESSIONE MIN
MIN PRESSURE

Bar: **15.00**
Psi: **217.56**

PRESSIONE MAX
MAX PRESSURE

Bar: **250.00 - 500.00**
Psi: **3625.94 - 7251.89**

POTENZA ELETTRICA ASSORBITA
ELECTRICAL POWER CONSUMPTION

230V AC **0.12 kw**
12- 24 DC **0.23 KW**

TEMPERATURA MAX IN USCITA
MAX OUTPUT TEMPERATURE

Celsius: **150°**
Fahrenheit: **302°**

ACCESSORI OPZIONALI
OPTIONAL ACCESSORIES



3.037.02.002
136x54mm - L: 416mm
Ø 123 mm

CARATTERISTICHE / MAIN FEATURES

- ✓ Controllo fiamma
- ✓ Flussostato, livellostato, pressostato
- ✓ La pompa del gasolio è accoppiata direttamente al ventilatore attraverso un giunto
- ✓ Le caldaie Mazzoni ad alto rendimento e a bassi consumi
- ✓ Pressione minima di alimentazione acqua 15 bar
- ✓ Contatore, display contatore e luci di allarme
- ✓ Valvola di sicurezza
- ✓ Quadro elettrico con interruttore d'accensione e termostato di regolazione
- ✓ Copertura in acciaio INOX e base in acciaio verniciato
- ✓ Flame control
- ✓ Flow switch, level switch, pressure switch
- ✓ The fuel pump is directly connected to the fan through a coupling
- ✓ Mazzoni's heaters are high performance and low fuel consumption
- ✓ Minimum pressure 15 bar water supply
- ✓ Hours counter, hours counter display and led alarm
- ✓ Safety valve
- ✓ Electrical box with power switch and thermostat to regulate temperatures
- ✓ Stainless steel cover and base in painted steel

Il Firebox Mazzoni genera acqua calda attraverso una caldaia diesel posta al suo interno. Può essere alimentato anche da una semplice pompa, l'importante è che la pressione sia almeno di 15 bar.

Per azionarlo basta corrente elettrica e gasolio per la caldaia.

Riscalda l'acqua fredda fino a 150° C, indispensabile dove si necessita acqua calda per lavaggi più efficaci o per utilizzi particolari in agricoltura, allevamenti, industrie, piscine, ecc. Può essere alimentato in diversi voltaggi (12-24-230-400 Volts). La pompa del gasolio è accoppiata direttamente al ventilatore attraverso un giunto. Le caldaie di produzione Mazzoni sono ad alto rendimento e a bassi consumi. I valori delle emissioni dei gas sono più bassi di quelli richiesti dalle recenti normative Europee. La struttura della caldaia è in acciaio INOX all'esterno ed il tubo utilizzato è da 3/8".

Copertura in acciaio INOX e base in acciaio verniciato, fornito con serbatoio gasolio da 16 L e livello inserito nella struttura.

Sicurezze presenti: valvola di sicurezza, flussostato per controllo mancanza acqua.

Mazzoni Firebox produces hot water thanks to its diesel heater.

It can be fed with a simple pump with at least 15 bar pressure.

It is electrically powered and diesel heated.

Heats the cold water up to 150 °C, which is essential where the hot water is needed for more effective cleaning, or for particular uses in agriculture, livestock, industries, swimming pools, etc.

Our hot box unit (FB) can be supplied in various voltages (12-24-230-400 Volts). The diesel pump is directly coupled to the fan through a joint.

The heaters manufactured by Mazzoni, are high performance and low power consumption.

The values of gas emissions are lower than those required by recent European regulations.

The structure of the heater is made of stainless steel on the outside and the tube used is 3/8".

Cover in stainless steel and base in painted steel, supplied with 16 L fuel tank with level gauge inserted in the structure.

Safety: safety valve, flow control for lack of water.



FIREBOX FIREBOX

Codice Code	Portata Flow Rate		Pressione Pressure		Serpentina Coil				Serbatoio gasolio Diesel tank	Alimentazione Power Supply	In - Out
	Lt/Min	Gpm	Bar	Psi	m	ft	Tubo / Pipe				
							Spessore / Thickness	Ø			
3.064.04.009	15	3.9	250	3625.94	24	78.74	2.3	3/8"	16	12V DC	M22 x 1,5
3.064.04.003	15	3.9	250	3625.94	24	78.74	2.3	3/8"	16	24V DC	M22 x 1,5
3.064.04.002	15	3.9	250	3625.94	24	78.74	2.3	3/8"	16	230V AC	M22 x 1,5
3.064.04.005	21	5.5	250	3625.94	35	78.74	2.6	3/8"	16	12V DC	M22 x 1,5
3.064.04.007	21	5.5	250	3625.94	35	114.82	2.6	3/8"	16	24V DC	M22 x 1,5
3.064.04.004	21	5.5	250	3625.94	35	114.82	2.6	3/8"	16	230V AC	M22 x 1,5
3.064.04.010	25	6.6	250	3625.94	35	114.82	2.6	3/8"	16	12V DC	M22 x 1,5
3.064.04.008	25	6.6	250	3625.94	35	114.82	2.6	3/8"	16	24V DC	M22 x 1,5
3.064.04.006	25	6.6	250	3625.94	35	114.82	2.6	3/8"	16	230V AC	M22 x 1,5
3.064.04.014	25	6.6	350	5076.32	35	114.82	2.6	3/8"	16	12V DC	M22 x 1,5
3.064.04.015	25	6.6	350	5076.32	35	114.82	2.6	3/8"	16	230V AC	M22 x 1,5
3.064.04.016	25	6.6	500	7251,89	35	114.82	3	3/8"	16	230V AC	G 1/2" M



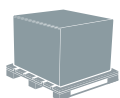
CONSUMO E RENDIMENTO CONSUMPTION AND PERFORMANCE

Portata Flow Rate	Kw	Rendimento Performance Kcal/h BTU/h	Consumo Diesel Diesel Consumption L/h Gph
15	53.5	50.000 98.000	4.73 1.24
21	93	80.000 317.000	7.56 1.99
25	105	90.000 357.000	8.50 2.24

COME FUNZIONA HOW IT WORKS



IMBALLAGGIO / PACKAGING



PEZZI PER PALLET / PIECES EACH PALLET

CM

INCH

KG

LBS

1

66 x 80 x 117

25.9 x 31.4 x 46.06

130

286.6

DIESEL

30 LITRI/LITRES

FIREBOX



NEW



 **PORTATA MAX**
MAX FLOW RATE

Lt/min: 30.00
Gpm: 7.92

 **PRESSIONE MIN**
MIN PRESSURE

Bar: 15.00
Psi: 217.56

 **PRESSIONE MAX**
MAX PRESSURE

Bar: 500.00
Psi: 7251.89

 **POTENZA ELETTRICA ASSORBITA**
ELECTRICAL POWER CONSUMPTION

230V AC 0.12 kw
12- 24 DC 0.23 KW

 **TEMPERATURA MAX IN USCITA**
MAX OUTPUT TEMPERATURE

Celsius: 150°
Fahrenheit: 302°

CARATTERISTICHE / MAIN FEATURES

- ✓ Controllo fiamma
- ✓ Flussostato, livellostato, pressostato
- ✓ La pompa del gasolio è accoppiata direttamente al ventilatore attraverso un giunto
- ✓ Le caldaie Mazzoni ad alto rendimento e a bassi consumi
- ✓ Pressione minima di alimentazione acqua 15 bar
- ✓ Contatore, display contatore e luci di allarme
- ✓ Valvola di sicurezza
- ✓ Quadro elettrico con interruttore d'accensione e termostato di regolazione
- ✓ Copertura in acciaio INOX e base in acciaio verniciato
- ✓ Flame control
- ✓ Flow switch, level switch, pressure switch
- ✓ The fuel pump is directly connected to the fan through a coupling
- ✓ Mazzoni's heaters are high performance and low fuel consumption
- ✓ Minimum pressure 15 bar water supply
- ✓ Hours counter, hours counter display and led alarm
- ✓ Safety valve Water outlet 1/2"
- ✓ Electrical box with power switch and thermostat to regulate temperatures
- ✓ Stainless steel cover and base in painted steel

Firebox Mazzoni genera acqua calda attraverso una caldaia diesel posta al suo interno. Può essere alimentato anche da una semplice pompa, l'importante è che la pressione sia almeno di 15 bar.

Per azionarlo basta corrente elettrica e gasolio per la caldaia.

Riscalda l'acqua fredda fino a 150° C, indispensabile dove si necessita acqua calda per lavaggi più efficaci o per utilizzi particolari in agricoltura, allevamenti, industrie, piscine, ecc. Può essere alimentato in diversi voltaggi (12-24-230-400 Volts). La pompa del gasolio è accoppiata direttamente al ventilatore attraverso un giunto. Le caldaie di produzione Mazzoni sono ad alto rendimento e a bassi consumi. I valori delle emissioni dei gas sono più bassi di quelli richiesti dalle recenti normative Europee. La struttura della caldaia è in acciaio INOX all'esterno ed il tubo utilizzato è da 3/8".

Copertura in acciaio INOX e base in acciaio verniciato, fornito con serbatoio gasolio da 16 L e livello inserito nella struttura.

Sicurezze presenti: valvola di sicurezza, flussostato per controllo mancanza acqua.

ACCESSORI OPZIONALI OPTIONAL ACCESSORIES



ESTENSIONE CAMINI
CHIMNEY EXTENSION

1.018.02.006 - H: 190mm - IN: 102x48 mm
1.018.02.007 - H: 150mm - IN: 72x72 mm
1.018.02.008 - H: 230mm - IN: 136x54 mm

Mazzoni Firebox produces hot water thanks to its diesel heater.

It can be fed with a simple pump with at least 15 bar pressure.

It is electrically powered and diesel heated.

Heats the cold water up to 150 ° C, which is essential where the hot water is needed for more effective cleaning, or for particular uses in agriculture, livestock, industries, swimming pools, etc.

Our hot box unit (FB) can be supplied in various voltages (12-24-230-400 Volts). The diesel pump is directly coupled to the fan through a joint.

The heaters manufactured by Mazzoni, are high performance and low power consumption.

The values of gas emissions are lower than those required by recent European regulations.

The structure of the heater is made of stainless steel on the outside and the tube used is 3/8 ".

Cover in stainless steel and base in painted steel, supplied with 16 L fuel tank with level gauge inserted in the structure.

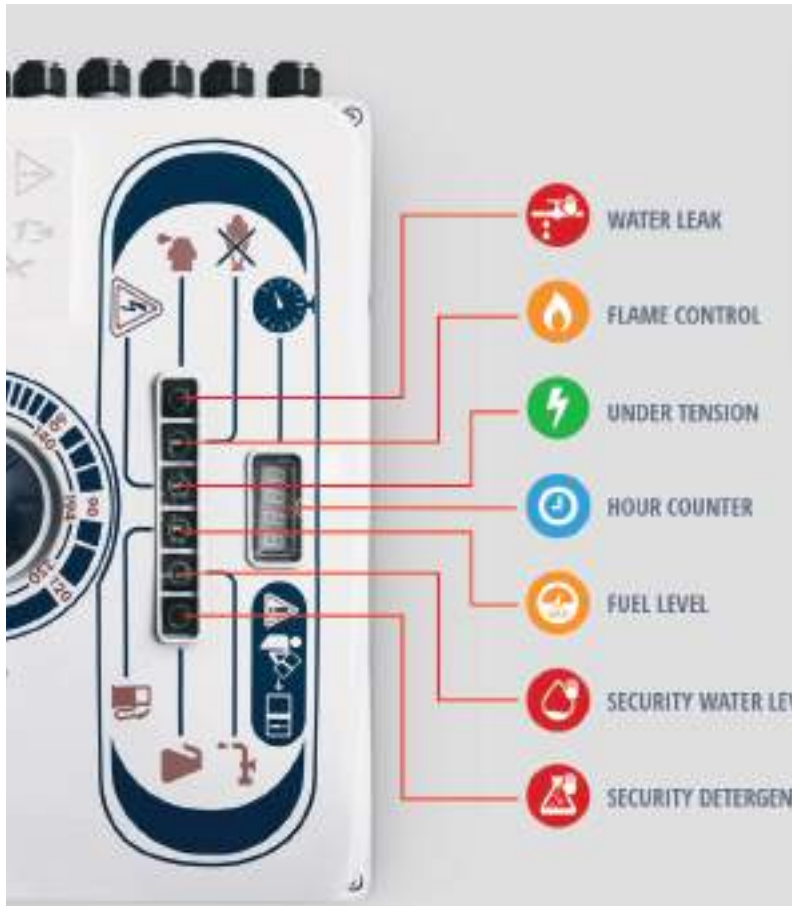
Safety: safety valve, flow control for lack of water.



FIREBOX FIREBOX

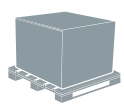
FIREBOX / FIREBOX

Codice Code	Portata Flow Rate		Pressione Pressure		Serpentina Coil				Serbatoio gasolio Diesel tank	Alimentazione Power Supply	In - Out
	Lt/Min	Gpm	Bar	Psi	Tubo / Pipe		Spessore / Thickness	Ø			
					m	ft					
3.064.04.038	30	7.9	500	7251.89	38.5	126	3	3/8"	16	12V DC	G 1/2" M
3.064.04.039	30	7.9	500	7251.89	38.5	126	3	3/8"	16	24V DC	G 1/2" M
3.064.04.040	30	7.9	500	7251.89	38.5	126	3	3/8"	16	230V AC	G 1/2" M



 CONSUMO E RENDIMENTO CONSUMPTION AND PERFORMANCE			
Portata Flow Rate	Kw	Rendimento Perofmance Kcal/h BTU/h	Consumo Diesel Diesel Consumption L/h Gph
30	128	110.000 436.000	9.45 2.49

IMBALLAGGIO / PACKAGING



PEZZI PER PALLET / PIECES EACH PALLET	CM	INCH	KG	LBS
1	90 x 72 x 125	35.4 x 28.3 x 49.21	155	341.7



ACCESSORI

ACCESSORIES

INDICE DI SEZIONE / SECTION INDEX



AVVOLGITUBO
HOSE REEL

136



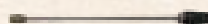
TUBI ALTA PRESSIONE
HIGH PRESSURE HOSES

137



PISTOLE
GUNS

137



LANCE
LANCES

137



VALVOLE DI SICUREZZA
SAFETY VALVES

138



VALVOLE BY-PASS
BY-PASS VALVE

138



UGELLI ALTA PRESSIONE
HIGH PRESSURE NOZZLES

139



RACCORDI ENTRATA
QUICK RELEASE COUPLING AND FITTING

139



MANOMETRI
PRESSURE GAUGES

139



FILTRI
FILTERS

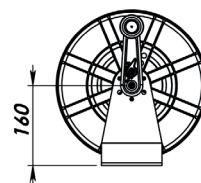
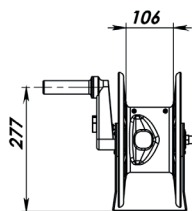
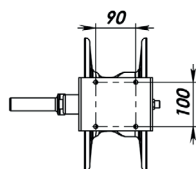
139

AVVOLGITUBO E TUBI ALTA PRESSIONE HOSE REEL AND HIGH PRESSURE HOSES

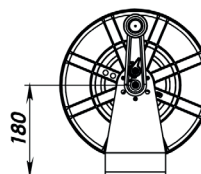
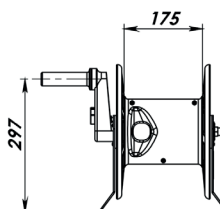
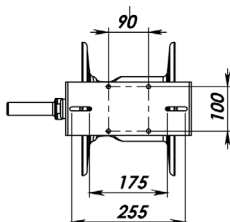


AVVOLGITUBO FORNITO SENZA TUBI ALTA PRESSIONE / HOSE REEL SUPPLIED WITHOUT HIGH PRESSURE HOSE

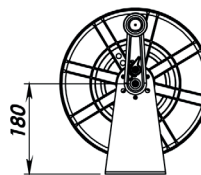
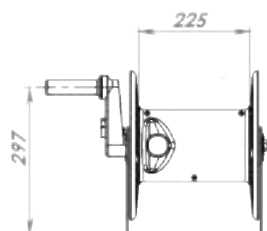
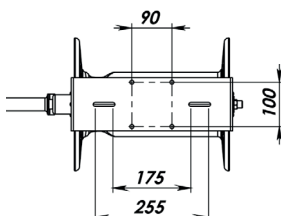
3.048.04.007-1 | AVVOLGITUBO PICCOLO / SMALL HOSE REEL



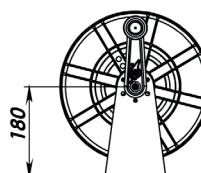
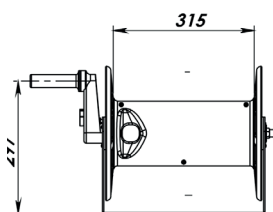
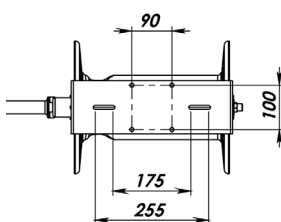
3.048.04.006 - 1 | AVVOLGITUBO MEDIO / MEDIUM HOSE REEL



3.048.04.014-1 | AVVOLGITUBO GRANDE / BIG HOSE REEL



3.048.04.004-1 | AVVOLGITUBO MAXI / MAXI HOSE REEL



Codice Code	Tubo Hose	Descrizione Description
3.048.04.004-1	Max 40mt	AVVOLGITUBO / HOSE REEL 3/8" M-M
3.048.04.014-1	Max 30mt	AVVOLGITUBO / HOSE REEL 3/8" M-M
3.048.04.006-1	Max 20mt	AVVOLGITUBO / HOSE REEL 3/8" M-M
3.048.04.007-1	Max 10mt	AVVOLGITUBO / HOSE REEL 3/8" M-M



PISTOLE E LANCE GUNS AND LANCES

TUBI AD ALTA PRESSIONE HIGH PRESSURE HOSES



Codice Code	Descrizione Description	Attacchi Connection
2.006.24.069	R2 - 5/16 10 mt	M22x1,5 - FØ14 G3/8-M
2.006.24.071	R2 - 5/16 20 mt	M22x1,5 - FØ14 G3/8-M
2.006.24.038	R2 - 3/8 10 mt.	M22x1,5 - FØ14 G3/8-M
2.006.24.045	R2 - 3/8 20 mt.	M22x1,5 - FØ14 G3/8-M

PISTOLE / GUNS



PISTOLA GUN

Codice/Code	3.018.22.010
Pressione / Pressure	500 Bar
Portata / Flow rate	30 l/min
In	G3/8" F
Out	G1/4" F



PISTOLA CON IMPUGNATURA GUN WITH EXTENSION

Codice / Code	3.021.22.007	3.021.22.008
Pressione / Pressure	280 Bar	310 Bar
Portata / Flow rate	30 l/min	40 l/min
In	SW G3/8" F	SW G3/8" F
Out	M22x1.5 - F Ø 14	M22x1.5 - F Ø 14

LANCE SENZA UGELLO LANCES WITHOUT NOZZLES



Codice Code	Lung. Lenght	IN	OUT
3.022.12.007	700 mm	1/4"GAS - M	1/4"NPT-F
3.022.12.008	900 mm	1/4"GAS - M	1/4"NPT-F
3.022.12.009	1200 mm	1/4"GAS - M	1/4"NPT-F
3.022.12.010	1500 mm	1/4"GAS - M	1/4"NPT-F
3.022.12.011	1700 mm	1/4"GAS - M	1/4"NPT-F
3.022.12.012	2000 mm	1/4"GAS - M	1/4"NPT-F
3.022.12.034	700 mm	M 22x1.5 M	1/4"NPT-F

LANCE CON UGELLO ROTANTE TURBO NOZZLE LANCES



Codice Code	Lancia Lance	Ugello Nozzle	Entrata Inlet
3.020.22.036	inox /s.steel	Ø30	M22 x 1,5 (M)
3.020.22.030	inox /s.steel	Ø40	M22 x 1,5 (M)
3.020.22.033	inox /s.steel	Ø45	M22 x 1,5 (M)
3.020.22.032	inox /s.steel	Ø50	M22 x 1,5 (M)
3.020.22.061	inox /s.steel	Ø55	M22 x 1,5 (M)
3.020.22.037	inox /s.steel	Ø60	M22 x 1,5 (M)
3.020.22.055	inox /s.steel	Ø65	M22 x 1,5 (M)
3.020.22.062	inox /s.steel	Ø70	M22 x 1,5 (M)
3.020.22.056	inox /s.steel	Ø75	M22 x 1,5 (M)
3.020.22.053	inox /s.steel	Ø80	M22 x 1,5 (M)
3.020.22.060	inox /s.steel	Ø100	M22 x 1,5 (M)

TESTINA 4 FUNZIONI 4 FUNCTION HEAD



Codice Code	Lunghezza Lenght	IN	OUT
3.020.22.034	500 mm	M22 x1,5 mm	1/4"NPT-F

TESTINA REGOLABILE ADJUSTABLE HEAD



Codice Code	Lunghezza Lenght	IN	OUT
3.020.22.021	500 mm	M22x1.5 mm	1/4"NPT-F
3.020.22.043	700 mm	M22x1.5 mm	1/4"NPT-F



**ALTRI UGELLI SU RICHIESTA
OTHER SIZE ON DEMAND**

VALVOLE VALVES



VALVOLE DI SICUREZZA / SAFETY VALVES



Codice / Code	3.003.22.002	3.003.22.005	3.003.22.006	3.003.22.007	3.003.24.002	3.003.24.007
Pressione / Pressure	300 Bar - 4350 Psi	300 Bar - 4350 Psi	400 Bar - 5800 Psi	400 Bar - 5800 Psi	500 Bar - 8100 Psi	250 Bar - 3625 Psi
Portata / Flow rate	Max: 40 l/min	Max: 40 l/min	Max: 40 l/min	Max: 40 l/min	Max: 100 l/min	Max: 100 l/min
In	3/8" GAS F	3/8" GAS M	3/8" GAS F	3/8" GAS M	G1/2" F	G1/2" F
Out	3/8" GAS F/F	3/8" GAS M	3/8" GAS F	3/8" GAS M	G1/2" F	G1/2" F
By pass	Ø 12	Ø 12	Ø 12	Ø 12	G1/2" F	G1/2" F

VALVOLE BY PASS / BY PASS VALVES



Codice Code	3.003.12.004	3.003.12.017	3.003.14.017	3.008.12.054	3.008.12.055	3.003.12.024	3.003.12.028	3.003.12.029
Pressione Pressure	150 - 250 Bar 3650 psi max	150-250 Bar 3650 psi max	700 Bar 10150 psi	150 - 250 Bar 3650 psi max	150 - 250 Bar 3650 psi max	250 Bar 3650 psi	250 Bar 3650 psi	300 Bar 4351 psi
Portata Flow rate	Max: 35 l/min	Max: 35 l/min	Max: 80 l/min	Max: 35 l/min	Max: 35 l/min	Max: 35 l/min	Max: 35 l/min	Max: 35 l/min
Foro manometro Gauge port	G 1/4" F	G 1/4" F	G 1/4" F	G 1/4" F	G 1/4" F	G 1/4" F	G 1/4" F	G 1/4" F
In	3/8" GAS F/F	3/8" GAS F/F	G 1/2" F	G 3/8" F	3/8" GAS F/F	3/8" GAS F/F	3/8" GAS F/F	G 3/8"
Out	3/8" GAS F/F	3/8" GAS F/F	G 1/2" F	M22 x 1.5M	M22 x 1.5M	3/8" GAS F/F	3/8" GAS F/F	G 3/8"
By pass	G 3/8" F	G 3/8" F	G 1/2" F	G 3/8" F	G 3/8" F	G 3/8" F	G 3/8" F	G 3/8" F
Pressostato Pressure Switch	×	×	×	×	✓	✓	✓	×
Iniettore Injector	×	×	×	✓	✓	×	×	×

 Con tenute per alte temperature
With seals for high temperature

COLORE MOLLA / SPRING COLOR

Colore molla / Spring color	Bar	Psi
GIALLO / YELLOW	120	1740
ROSSO / RED	170	2465
BLU / BLUE	200	2900
BIANCO / WHITE	300	4351



Altre portate o pressioni su richiesta / Other flow rates or pressures on demand



UGELLI, RACCORDI E FILTRI NOZZLES, FITTINGS AND FILTERS

UGELLI ALTA PRESSIONE INOX HIGH PRESSURE NOZZLES STAINLESS STEEL



Codice Code	Ø	Attacchi Connections
4.027.02.028	1504	1/4" NPT
4.027.02.029	2504	1/4" NPT
4.027.02.034	15045	1/4" NPT
4.027.02.035	25045	1/4" NPT
4.027.02.007	1505	1/4" NPT
4.027.02.001	2505	1/4" NPT
4.027.02.040	15055	1/4" NPT
4.027.02.005	25055	1/4" NPT
4.027.02.044	1506	1/4" NPT
4.027.02.045	2506	1/4" NPT
4.027.02.050	15065	1/4" NPT
4.027.02.051	25065	1/4" NPT
4.027.02.056	1507	1/4" NPT
4.027.02.057	2507	1/4" NPT
4.027.02.070	15075	1/4" NPT
4.027.02.071	25075	1/4" NPT
4.027.02.073	1508	1/4" NPT
4.027.02.074	2508	1/4" NPT
4.027.02.080	1510	1/4" NPT



**ALTRI UGELLI SU RICHIESTA
OTHER SIZE ON DEMAND**

RACCORDI IN ENTRATA QUICK RELEASE COUPLING AND FITTING



INNESTO RAPIDO PLASTICA 1/2" PLASTIC QUICK CONNECTION 1/2"

Codice / Code

3.012.12.001



INNESTO RAPIDO PLASTICA 3/4" PLASTIC QUICK CONNECTION 3/4"

Codice / Code

3.012.12.010

FILTRI / FILTERS

**FILTRO ESTERNO CON RETE E SALI
EXTERNAL FILTER
WITH IMPURITY NET
AND SALT 3/4"GAS**



Codice/Code

3.032.04.007

**FILTRO ESTERNO CON RETE E SALI
EXTERNAL FILTER
WITH IMPURITY NET
AND SALT 3/4"GAS**



Codice/Code

3.032.04.002

MANOMETRI / PRESSURE GAUGES



Codice Code	Attacco Connection	Ø	Pressione Pressure
4.020.04.001	Radiale Radial G 1/4	63	400 Bar
4.020.04.005	Radiale Radial G 1/4	63	600 Bar
4.020.04.006	Radiale Radial G 1/4	40	300 Bar

FILTRO MAGNETICO IN ACCIAIO MAGNETIC ANTISCALE IN STEEL 3/4"G

Codice / Code

3.032.02.008



Codice Code	Attacco Connection	Ø	Pressione Pressure
4.020.14.002	Frontale Frontal G 1/4	50	400 Bar
4.020.14.019	Frontale Frontal G 1/4	70	1000 Bar

FILTRO IN LINEA G1/2F 50SH 40L/MIN IN-LINE FILTER G1/2F 50SH 40L/MIN

Codice / Code

3.032.02.004

FILTRO OTTONE "Y" 3/4"G-FF BRASS FILTER "Y" 3/4"G-FF

Codice / Code

3.032.02.005



TABELLA UGELLI

NOZZLES TABLE



BAR	50	60	70	80	90	100	110	120	130	140	150	160	170	180	190	200	220	240	250	280	300	320	350	
Ø																								
02	3.3	3.6	3.8	4.1	4.4	4.6	4.8	5.0	5.2	5.4	5.6	5.8	6.0	6.2	6.3	6.5	6.8	7.1	7.3	7.7	8.0	8.2	8.6	
03	4.8	5.3	5.7	6.1	6.5	6.8	7.1	7.4	7.8	8.0	8.3	8.6	8.9	9.1	9.4	9.6	10.1	10.5	10.8	11.4	11.8	12.2	12.7	
04	6.4	7.0	7.6	8.1	8.6	9.1	9.5	10.0	10.4	10.8	11.1	11.5	11.9	12.2	12.5	12.9	13.5	14.1	14.4	15.2	15.8	16.3	17.0	
045	7.3	8.0	8.6	9.2	9.8	10.3	10.8	11.3	11.7	12.2	12.6	13.0	13.4	13.8	14.2	14.6	15.3	16.0	16.3	17.2	17.8	18.4	19.3	
05	8.1	8.8	9.5	10.2	10.8	11.4	12.0	12.5	13.0	13.5	14.0	14.4	14.9	15.3	15.7	16.1	16.9	17.7	18.0	19.1	19.7	20.4	21.3	
055	8.8	9.7	10.5	11.2	11.9	12.5	13.1	13.7	14.3	14.8	15.3	15.8	16.3	16.8	17.2	17.7	18.5	19.4	19.8	20.9	21.7	22.4	23.4	
06	9.7	10.6	11.5	12.3	13.0	13.7	14.4	15.0	15.6	16.2	16.8	17.3	17.9	18.4	18.9	19.4	20.3	21.2	21.7	22.9	23.7	24.5	25.6	
065	10.5	11.5	12.4	13.2	14.0	14.8	15.5	16.2	16.9	17.5	18.1	18.7	19.3	19.9	20.4	20.9	22.0	22.9	23.4	24.8	25.6	26.5	27.7	
07	11.3	12.4	13.4	14.3	15.2	16.0	16.8	17.5	18.2	18.9	19.6	20.2	20.9	21.5	22.1	22.6	23.7	24.8	25.3	26.8	27.7	28.6	29.9	
075	12.1	13.2	14.3	15.3	16.2	17.1	17.9	18.7	19.5	20.2	20.9	21.6	22.3	22.9	23.6	24.2	25.4	26.5	27.0	28.6	29.6	30.6	32.0	
08	12.9	14.1	15.2	16.3	17.3	18.2	19.1	19.9	20.8	21.5	22.3	23.0	23.7	24.4	25.1	25.7	27.0	28.2	28.8	30.5	31.5	32.6	34.0	
085	13.7	15.0	16.2	17.4	18.4	19.4	20.3	21.3	22.1	23.0	23.8	24.5	25.3	26.0	26.7	27.4	28.8	30.1	30.7	32.5	33.6	34.7	36.3	
09	14.8	16.3	17.6	18.8	19.9	21.0	22.0	23.0	23.9	24.8	25.7	26.6	27.4	28.2	28.9	29.7	31.1	32.5	33.2	35.1	36.4	37.6	39.3	
095	15.6	17.0	18.4	19.7	20.9	22.0	23.1	24.1	25.1	26.0	26.9	27.8	28.7	29.5	30.3	31.1	32.6	34.1	34.8	36.8	38.1	39.4	41.2	
10	16.3	17.8	19.2	20.6	21.8	23.0	24.1	25.2	26.2	27.2	28.2	29.1	30.0	30.9	31.7	32.5	34.1	35.6	36.4	38.5	39.8	41.1	43.0	
11	17.7	19.4	20.9	22.4	23.7	25.0	26.2	27.4	28.5	29.6	30.6	31.6	32.6	33.5	34.5	35.4	37.1	38.7	39.5	41.8	43.3	44.7	46.8	
115	18.4	20.1	21.8	23.3	24.7	26.0	27.3	28.5	29.6	30.8	31.8	32.9	33.9	34.9	35.8	36.8	38.6	40.3	41.1	43.5	45.0	46.5	48.6	
12	19.1	20.9	22.6	24.1	25.6	27.0	28.3	29.6	30.8	31.9	33.1	34.2	35.2	36.2	37.2	38.2	40.0	41.8	42.7	45.2	46.8	48.3	50.5	
125	19.8	21.7	23.4	25.0	26.6	28.8	29.4	30.7	31.9	33.1	34.3	35.4	36.5	37.6	38.6	39.6	41.5	43.4	44.3	46.9	48.5	50.1	52.4	
13	21.2	23.2	25.1	26.8	28.5	30.0	31.5	32.9	34.2	35.5	36.7	37.9	39.1	40.2	41.4	42.4	44.5	46.5	47.4	50.2	52.0	53.7	56.1	
14	22.6	24.8	26.8	28.6	30.4	32.0	33.6	35.1	36.5	37.9	39.2	40.5	41.7	42.9	44.1	45.3	47.5	49.6	50.6	53.5	55.4	57.2	59.9	
15	24.0	26.3	28.4	30.4	32.3	34.0	35.7	37.2	38.8	40.2	41.6	43.0	44.3	45.6	46.9	48.1	50.4	52.7	53.8	56.9	58.9	60.8	63.6	
16	25.5	27.9	30.1	32.2	34.2	36.0	37.8	39.4	41.0	42.6	44.1	45.5	46.9	48.3	49.6	50.9	53.4	55.8	56.9	60.2	62.4	64.4	67.3	
18	29.0	31.8	34.3	36.7	38.9	41.0	43.0	44.9	46.7	48.5	50.2	51.9	53.5	55.0	56.5	58.0	60.8	63.5	64.8	68.6	71.0	73.3	76.7	
20	32.5	35.6	38.5	41.1	43.6	46.0	48.2	50.4	52.4	54.4	56.3	58.2	60.0	61.7	63.4	65.1	68.2	71.3	72.7	77.0	79.7	82.3	86.1	
25	40.3	44.2	47.7	51.0	54.1	57.0	59.8	62.4	65.0	67.4	69.8	72.1	74.3	76.5	78.6	80.6	84.5	88.3	90.1	95.4	98.7	102	106.6	



TABELLA UGELLI NOZZLES TABLE

BAR	360	370	380	390	400	410	420	430	440	450	460	470	480	490	500
Ø															
02	8,7	8,8	9,0	9,1	9,2	9,3	9,4	9,5	9,6	9,8	9,9	10,0	10,1	10,2	10,3
03	12,9	13,1	13,3	13,4	13,6	13,8	13,9	14,1	14,3	14,4	14,6	14,7	14,9	15,1	15,2
04	17,3	17,5	17,7	18,0	18,2	18,4	18,6	18,9	19,1	19,3	19,5	19,7	19,9	20,1	20,3
045	19,5	19,8	20,1	20,3	20,6	20,9	21,1	21,4	21,6	21,8	22,1	22,3	22,6	22,8	23,0
05	21,6	21,9	22,2	22,5	22,8	23,1	23,4	23,6	23,9	24,2	24,5	24,7	25,0	25,2	25,5
055	23,7	24,0	24,4	24,7	25,0	25,3	25,6	25,9	26,2	26,5	26,8	27,1	27,4	27,7	28,0
06	26,0	26,4	26,7	27,1	27,4	27,7	28,1	28,4	28,7	29,1	29,4	29,7	30,0	30,3	30,6
065	28,1	28,5	28,9	29,2	29,6	30,0	30,3	30,7	31,0	31,4	31,7	32,1	32,4	32,8	33,1
07	30,4	30,8	31,2	31,6	32,0	32,4	32,8	33,2	33,6	33,9	34,3	34,7	35,1	35,4	35,8
075	32,4	32,9	33,3	33,8	34,2	34,6	35,0	35,5	35,9	36,3	36,7	37,1	37,5	37,9	38,2
08	34,5	35,0	35,5	35,9	36,4	36,9	37,3	37,7	38,2	38,6	39,0	39,5	39,9	40,3	40,7
085	36,8	37,3	37,8	38,3	38,8	39,3	39,8	40,2	40,7	41,2	41,6	42,1	42,5	42,9	43,4
09	39,8	40,4	40,9	41,5	42,0	42,5	43,0	43,5	44,0	44,5	45,0	45,5	46,0	46,5	47,0
095	41,7	42,3	42,9	43,4	44,0	44,5	45,1	45,6	46,1	46,7	47,2	47,7	48,2	48,7	49,2
10	43,6	44,2	44,8	45,4	46,0	46,6	47,1	47,7	48,2	48,8	49,3	49,9	50,4	50,9	51,4
11	47,4	48,1	48,7	49,4	50,0	50,6	51,2	51,8	52,4	53,0	53,6	54,2	54,8	55,3	55,9
115	49,3	50,0	50,7	51,3	52,0	52,6	53,3	53,9	54,5	55,2	55,8	56,4	57,0	57,6	58,1
12	51,2	51,9	52,6	53,3	54,0	54,7	55,3	56,0	56,6	57,3	57,9	58,5	59,2	59,8	60,4
125	53,1	53,9	54,6	55,3	56,0	56,7	57,4	58,1	58,7	59,4	60,1	60,7	61,3	62,0	62,6
13	56,9	57,7	58,5	59,2	60,0	60,7	61,5	62,2	62,9	63,6	64,3	65,0	65,7	66,4	67,1
14	60,7	61,6	62,4	63,2	64,0	64,8	65,6	66,4	67,1	67,9	68,6	69,4	70,1	70,8	71,6
15	64,5	65,4	66,3	67,1	68,0	68,8	69,7	70,5	71,3	72,1	72,9	73,7	74,5	75,3	76
16	68,3	69,2	70,2	71,1	72,0	72,9	73,8	74,7	75,5	76,4	77,2	78,0	78,9	79,7	80,5
18	77,8	78,9	79,9	81,0	82,0	83,0	84,0	85,0	86,0	87,0	87,9	88,9	89,8	90,8	91,7
20	87,3	88,5	89,7	90,8	92,0	93,1	94,3	95,4	96,5	97,6	98,7	99,7	100,8	101,8	102,9
25	108,1	109,6	111,1	112,6	114,0	115,4	116,8	118,2	119,6	120,9	122,3	123,6	124,9	126,2	127,5

CONDIZIONI DI VENDITA CONDITIONS OF SALES



Condizioni di vendita

1) **Ordini.** Mentre l'ordine sottoscritto dal cliente è vincolante per il medesimo, la mazzoni s.r.l. si riserva la facoltà di non accettarlo, dandone comunicazione scritta al cliente entro 3 giorni dal ricevimento dell'ordine.

Gli ordini raccolti tramite agenti, rappresentanti o incaricati della mazzoni s.r.l. Sono sempre subordinati all'insindacabile giudizio della mazzoni s.r.l. Stessa. Di conseguenza, i suddetti ordini potranno considerarsi impegnativi solamente a seguito di una conferma d'ordine scritta della mazzoni s.r.l.

2) **Prezzi.** Salvo espressa deroga, da evidenziare in ordine, i prezzi esposti si intendono per pagamento in contanti, al netto dell'iva di legge, e di eventuali spese per tasse o imposte da considerare a carico del cliente anche se applicate in corso di contratto. I prezzi possono essere oggetto in qualsiasi momento di variazioni da parte della mazzoni s.r.l.

3) **Consegna.** Il termine di consegna espressamente indicato nell'ordine e stabilito alla conclusione del contratto è inteso come termine di spedizione della merce dalla fabbrica. La data di spedizione si intende approssimativa e non vincolante per il venditore in particolare, per ritardi dovuti a cause di forza maggiore. Nel caso in cui mazzoni s.r.l. non sia in condizione di rispettare la data di spedizione provvederà a darne comunicazione al cliente. Eventuali ritardi nella evasione degli ordini non danno diritto all'acquirente a indennizzi, penali o altri diritti.

4) **Trasporto.** Salvo espressa deroga da evidenziare in ordine, la merce si intende resa franco stabilimento. I costi di trasporto e assicurazione non sono inclusi nei prezzi del presente listino. Ogni costo e rischio derivanti dal trasporto della merce da mazzoni s.r.l. Al deposito del cliente è a carico di quest'ultimo. Per le merci trasportate da un corriere i reclami per materiali danneggiati o smarriti possono essere presi in considerazione solo quando sono registrati sul documento del corriere. Prima di firmare il documento del corriere controllare quindi se ci sono danni, controllare il numero dei colli ricevuti e registrare qualsiasi danno o discrepanza sul documento del corriere. Dopo la firma del documento del corriere: controllare tutto il materiale confrontandolo con quello indicato sul documento di trasporto allegato; se necessario telefonare al n. 0522 575156 Per la copia del documento di trasporto; notificare alla mail: info@e-mazzoni.it qualsiasi danno o discrepanza. Danni e discrepanze possono essere presi in considerazione solo se riportati a mezzo fax o per iscritto entro 2 giorni lavorativi. Per favore aggiungere una copia del nostro documento di trasporto e il vostro nome.

5) **Reclami e contestazioni:** l'acquirente ha l'obbligo di controllare la merce immediatamente dopo averla ricevuta. Trascorsi 8 (otto) giorni dall'arrivo al destinatario, la merce si intende pienamente accettata. Eventuali reclami riguardanti la qualità della merce, sotto pena di decadenza, devono essere inviati per iscritto, mediante mail a info@e-mazzoni.it entro 8 (otto) giorni dalla data del ricevimento della merce stessa.

Nel caso si tratti di difetti del funzionamento, accertabili solamente mediante utilizzo del prodotto, i termini per inoltrare il reclamo scritto sono di 30 (trenta) giorni dalla data di ricevimento della merce (fa fede il documento di trasporto). Qualora il reclamo venga considerato valido, mazzoni s.r.l. È tenuta solamente alla pura e semplice sostituzione o riparazione della parte, mentre è esclusa ogni altra forma di indennizzo e spese di trasporto..

I reclami per eventuali ritardi o danni imputabili al trasporto, devono essere rivolti al vettore, all'atto della consegna della merce, elevando riserva scritta sullo stesso documento di trasporto che deve essere poi trasmesso urgentemente, in copia, a mazzoni s.r.l.

6) **Resi:** non si accetta merce di ritorno senza preventiva autorizzazione scritta della mazzoni s.r.l. Sul documento di trasporto di restituzione deve essere sempre indicato in modo esaustivo il motivo del reso. In caso di errore in sede di ordinazione, il materiale potrà essere restituito in porto franco, e a rischio del compratore, solo se perfettamente integro, imballato e non utilizzato. In ogni caso l'accredito sarà effettuato con una decurtazione del 7% sul prezzo netto esposto in fattura. Gli spedizionieri e i trasportatori della mazzoni s.r.l. Non sono autorizzati al ritiro della merce ne, tanto meno al riconoscimento dei reclami.

7) **Garanzia.** Salvo espressa deroga, i prodotti mazzoni sono garantiti per la durata di mesi 12 decorrenti dalla data di consegna del prodotto da parte nostra o da parte dei nostri rivenditori. La garanzia consiste nella sostituzione gratuita delle parti che risultino difettose per vizio o evizione del prodotto. Mazzoni non risponde di difetti derivanti da installazione o da uso non conforme alle istruzioni e alle regole dell'arte, da cause naturali ad essa non imputabili, da danneggiamento dovuto ad atti vandalici, a calamità naturali, ad atti di guerra, normale deterioramento, inesperienza o incompetenza nell'uso o applicazione. La garanzia non si estende infine ai difetti dovuti a manomissioni, riparazioni o modifiche effettuate da ditte non autorizzate. Mazzoni si riserva espressamente la facoltà di esaminare e valutare la natura del difetto e di imputare al Cliente i costi relativi all'intervento di ripristino, nel caso in cui il difetto abbia origine da una delle cause previste dai commi precedenti. (vedere libretto uso e manutenzione). Il trasporto delle parti da riparare o sostituire sono a carico del compratore. Per le parti non costruite dalla Mazzoni, la garanzia è limitata a quanto riconosciuto dai suoi fornitori.

8) **Installazione e collaudo.** L'installazione delle macchine e componenti commercializzate dalla Mazzoni s.r.l. ed i relativi allacciamenti elettrici ed idraulici sono a carico dell'Acquirente. L'eventuale intervento di un tecnico qualificato della Mazzoni s.r.l. dovrà essere pattuito al momento del ordine, per il collaudo di primo avviamento, verrà fatturato a parte.

9) **Responsabilità.** La responsabilità della Mazzoni s.r.l. sul prodotto è quella prevista dalla normativa internazionale in vigore. Mazzoni s.r.l. non risponde per danni a persone o cose derivanti da uso improprio o

installazione non rispondente alle norme, cattiva manutenzione, uso di carburanti non idonei, uso di energia elettrica non conforme agli standard, manomissioni o sabotaggio, o comunque non imputabili a difetti di progettazione o fabbricazione del prodotto.

10) **Riservato dominio.** La nostra società si riserva la proprietà degli apparecchi venduti sino all'integrale pagamento del prezzo. Il mancato pagamento anche di una sola rata non inferiore all'ottava parte del prezzo, provocherà l'immediata risoluzione del contratto e le rate pagate resteranno acquisite dalla venditrice a titolo di indennità, salvo risarcimento di maggiori danni. Resta inteso che salvo autorizzazione scritta della Mazzoni s.r.l. il bene dovrà rimanere sino all'integrale pagamento, nel luogo di consegna.

11) **Pagamenti.** Il pagamento delle fatture di vendita deve, salvo deroga espressa, essere effettuato dal Cliente presso la sede della Mazzoni s.r.l.. Salvo patto contrario, in assenza di diversa forma di pagamento avvenuto e concordato, Mazzoni s.r.l. è autorizzata dalla sottoscrizione dell'ordinazione, ad emettere tratte o ricevute bancarie. Il mancato pagamento di tali titoli obbliga il Cliente ad effettuare l'intero pagamento presso la sede della Mazzoni s.r.l.. Ogni intermediario può impegnare la Mazzoni s.r.l. esclusivamente nei limiti fissati dal proprio mandato, che il committente ha l'obbligo di verificare prima di compiere qualsiasi atto. In caso di ritardo di pagamento rispetto ai termini fissati dall'ordinazione o dal contratto, Mazzoni applicherà gli interessi di mora nella misura del T.U.S maggiorato del 4%

12) **Riserva di proprietà.** I beni oggetto della vendita rimangono di esclusiva proprietà della venditrice fino al totale pagamento del prezzo pattuito come previsto dall'art. 1523 del codice civile.

13) **Caratteristiche.** Le caratteristiche tecniche indicate nel presente listino non vincolano il costruttore. Mazzoni si riserva di apportare ai prodotti le modifiche che ritiene opportune e senza diritto a reclami o pretese da parte dell'acquirente.

14) **Clausola compromissoria.** Ogni qualsiasi controversia nascente dall'interpretazione o dall'esecuzione del contratto ove non risolvibile in via amichevole o di arbitrato, sarà devoluta alla competenza del Foro di Reggio Emilia.

15) **Prezzo online** Per quanto riguarda i siti web e piattaforme web (es. Ebay, Alibaba, Amazon ecc), il prezzo visibile online deve essere non inferiore al prezzo di listino comunicato dalla azienda. Anche per quanto riguarda le promozioni online, il prezzo scontato non deve essere inferiore al prezzo di listino. L'inserimento dei prezzi online deve essere comunicato alla casa costruttrice, a titolo informativo, entro 5 giorni dall'inserimento.

16) PREZZO DI VENDITA

Il prezzo di vendita effettivo all'utente finale, non deve essere inferiore al prezzo di listino scontato del 15%.

17) Tutti i valori indicati nel catalogo sono indicativi e possono subire una variazione del \pm 10%



CONDIZIONI DI VENDITA CONDITIONS OF SALES

- 1) **Orders.** While the order undersigned by the client is binding, Mazzoni reserves the faculty to non accept it, giving written communication to the client within 3 days from the reception of the order. The orders taken through Mazzoni s.r.l. agents, representatives or salesmen are always subject to the unobjectionable discretion of the same Mazzoni s.r.l. Consequently, the above-mentioned orders shall be considered binding only after a written confirmation of the order is drawn up by Mazzoni s.r.l.
- 2) **Prices.** Prices are intended for cash payment, without V.A.T. and possible expenses for taxes and duties always and entirely paid by the Buyer even if applied during the performance of the contract. The prices may be subject at any time to variations on the part of Mazzoni.
- 3) **Delivery.** The delivery term expressly indicated in the order and set at the closing of the contract is understood as terms of shipment of the goods from the factory. The date of shipment is understood as approximate and is not binding with respect to the Vendor, in particular, for delays caused by acts of God. If the company Mazzoni s.r.l. is not in condition to respect it, it will give communication to the client. Any delays in the processing of orders do not give rise to the Purchaser's right to compensation, penalties or other rights.
- 4) **Transport.** Ex-works, packaging included. Transport and insurance costs are not included in the price list. Every cost and risk deriving from the transport of the goods from Mazzoni to the customer's warehouse is born by the latter. For goods shipped by carrier: claims for damaged or missing goods can only be investigated when recorded on carrier's note. Before signing carrier's note check for any damage; check number of packages received and record any damages or discrepancies on the carrier's note. After signing carrier's note: check all items against enclosed delivery note; Telephone: (+39 0522 575156) for copy of delivery note if necessary; notify us by e-mail: info@mazzoni.it of any damages or discrepancies. Damages and discrepancies can only be investigated if reported by e-mail info@mazzoni.it, writing within 2 working days. Please include a copy of our delivery note and your name.
- 5) **Claims and complaints** - The buyer is responsible for checking the goods immediately after having received them. The goods will be considered fully accepted after 8 (eight) days from their arrival to destination. Any claims related to the quality of the goods, under penalty of lapse, must be sent in writing to e-mail info@mazzoni.it to Mazzoni s.r.l., within 8 (eight) days from the date of acceptance of the same goods. In case of claims related to running defects, and which can be verified only by operating the product, the conditions for presenting the written claim are within 30 (thirty) days from the date of acceptance of the goods (the document of shipment will bear witness). In case the claim is accepted as valid, Mazzoni s.r.l. will be responsible solely for replacing or repairing the parts, while any other form of indemnity and transport costs are excluded. Claims for any delays or damages caused by the shipping must be addressed to the carrier, upon delivery of the goods, making a written reserve on the same document of shipment which must then be notified immediately, in copy, to Mazzoni s.r.l.
- 6) **Reshipment of goods.** Mazzoni S.r.l. does not accept the return of goods without its previous preventive and written

- authorization. On the document of transport for the return it has always to be mentioned in exhaustive way the reason of the return. In case of wrong order, goods can be returned without shipment charges and at the Buyer's risk only if perfectly complete, packed and not used. In any case will be effected a 7% reduction on net price shown on invoice.
- 7) **Guarantee.** Mazzoni's products are guaranteed for the duration of 12 months given off date of shipment. The guarantee consists in the free substitution of parts that result defectives. Mazzoni s.r.l. is not responsible of consequential defects by improper installation, incorrect use, vandal damages, natural catastrophes or action of war, normal deterioration, inexperience or incompetence in the use and application. The guarantee does not cover tampering defects, reparations or changes made by non-authorized firms. The company has the faculty to value the nature of the problem and to charge the intervention of restoration costs to the client, if the defect has origin from one of the causes foreseen before. (see user manual). The transport for the components to be repaired or replaced are at charge of the buyer. For components not produced from Mazzoni warranty is limited to the one recognised from its suppliers.
- 8) **Installation and test** - Installation of the equipment and spare parts marketed by Mazzoni s.r.l. and the related electric and water hook-ups will be charged to the Buyer. Any operations on the part of a Mazzoni s.r.l. qualified technician for the equipment's initial running test, has to be discussed at the moment of the order and will be billed separately.
- 9) **Responsibility.** The responsibility of the product is the one foreseen by the international normative. Mazzoni is not responsible for damages to people or things originated from improper use or installation, bad maintenance, use of non fit fuels, use of electrical power, tampering or sabotage, or defects non attributable to the engineering or manufacturing to the product.
- 10) **Property.** Our company reserves the ownership of the products since the integral payment of the price. The goods will have to remain in the delivery place since the integral payment.
- 11) **Payment.** The payment of the invoices has to be effected to Mazzoni s.r.l. If not specified the company is authorized to issue draft or bank receipt. The non-payment of that forces the client to make the whole payment to Mazzoni s.r.l.. In case of delay of payment Mazzoni s.r.l. will apply the interests increased of 4%.
- 12) **Retention of title.** The object of the sale goods remain the exclusive property of the seller until full payment of the agreed price as required by art. 1523 of the Civil Code.
- 13) **Specifications.** Technical specifications indicated in the present pricelist are not binding on the manufacturer. Mazzoni s.r.l. reserves the right to make changes to the products that are considered as appropriate, without notice and without giving rise to the right to compensation or claims on the part of the purchaser.
- 14) **Arbitration cause.** Every controversy started from the interpretation or from the execution of the contract will be devolved to the competence of the Court of Reggio Emilia.
- 15) **Online price.** Regarding websites and web platforms (eg Ebay, Alibaba, Amazon etc.), the visible price online must be not less than the list price communicated by the company. Also

- with regard to online promotions, the discounted price must not be lower than the price list. The inclusion of prices online must be communicated to the manufacturer, for information, within 5 days of insertion.
- 16) **Selling price.** The actual selling price to the end user must not be less than price list minus 15% discount.
- 17) All the values indicated in the catalogue are indicative and may vary by $\pm 10\%$



🏠 Via Prati Vecchi, 5 - 42025 Cavriago (RE) - ITALY
☎ (+39) 0522 57.51.56 - 57.77.93

🌐 www.e-mazzoni.it
✉ info@e-mazzoni.it

